

Motorisation pour portail à battants

FR - Instructions et avertissements pour l'installation et l'utilisation

EN - Instructions and warnings for installation and use

IT - Istruzioni ed avvertenze per l'installazione e l'uso

PL - Instrukcje i ostrzeżenia do instalacji i użytkowania

— PHASE 1 —

ATTENTION - Instructions importantes pour la sécurité. Il est important de suivre toutes les instructions fournies étant donné qu'une installation incorrecte est susceptible de provoquer des dommages graves

ATTENTION - Instructions importantes pour la sécurité. Pour la sécurité des personnes, il est important de suivre ces instructions. Conserver ces instructions

- Avant de commencer l'installation, vérifier les « Caractéristiques techniques du produit » en s'assurant notamment qu'il est bien adapté à l'automatisation de votre pièce guidée. Dans le cas contraire, NE PAS procéder à l'installation
- Le produit ne peut pas être utilisé avant d'avoir effectué la mise en service comme l'explique le chapitre « Essai et mise en service »

ATTENTION - Conformément à la législation européenne actuelle, la réalisation d'un automatisme implique le respect des normes harmonisées prévues par la Directive Machines en vigueur, qui permettent de déclarer la conformité présumée de l'automatisme. De ce fait, toutes les opérations de branchement au secteur électrique, d'essai, de mise en service et de maintenance du produit doivent être effectuées exclusivement par un technicien qualifié et compétent !

- Avant l'installation du produit, s'assurer que tout le matériel à utiliser est en excellent état et adapté à l'usage prévu
- Le produit ne peut être utilisé par des personnes (y compris des enfants) dont les capacités physiques, sensorielles ou mentales sont limitées, ou ne disposant pas de l'expérience ou des connaissances nécessaires
- Les enfants ne doivent pas jouer avec l'appareil
- Ne pas laisser les enfants jouer avec les dispositifs de commande du produit. Conserver les télécommandes hors de la portée des enfants

ATTENTION - Afin d'éviter tout danger dû au réarmement accidentel du disjoncteur, cet appareil ne doit pas être alimenté par le biais d'un dispositif de manœuvre externe, par ex : temporisateur, ou bien être connecté à un circuit régulièrement alimenté ou déconnecté par la ligne

- Sur le réseau d'alimentation de l'installation, prévoir un disjoncteur (vendu séparément) ayant un écart d'ouverture entre les contacts qui garantisse la coupure complète du courant électrique dans les conditions prévues pour la catégorie de surtension III
- Pendant l'installation, manipuler le produit avec soin en évitant tout écrasement, choc, chute ou contact avec des liquides de quelque nature que ce soit. Ne pas positionner le produit près de sources de chaleur, ni l'exposer à des flammes nues. Toutes ces actions peuvent l'endommager et créer des dysfonctionnements ou des situations de danger. Le cas échéant, suspendre immédiatement l'installation et s'adresser au service après-vente
- Le fabricant décline toute responsabilité en cas de dommages patrimoniaux causés à des biens ou à des personnes dérivant du non-respect des instructions de montage. Dans ces cas, la garantie pour défauts matériels est exclue
- Le niveau de pression acoustique d'émission pondérée A est inférieur à 70 dB(A)
- Le nettoyage et la maintenance qui doivent être effectués par l'utilisateur ne doivent pas être confiés à des enfants sans surveillance
- Avant toute intervention (maintenance, nettoyage), il faut toujours débrancher le produit du secteur
- Contrôler fréquemment l'installation, en particulier les câbles, les ressorts et les supports pour repérer d'éventuels déséquilibres et signes d'usure ou dommages. Ne pas utiliser l'installation en cas de réparations ou de réglages nécessaires étant donné qu'une panne ou un mauvais équilibrage de l'automatisme peut provoquer des blessures
- Les matériaux d'emballage du produit doivent être mis au rebut dans le plein respect des normes locales en vigueur
- Éloigner les personnes de l'automatisme lors de son actionnement au moyen des éléments de commande
- Durant cette opération, contrôler l'automatisme et s'assurer que les personnes restent bien à une distance de sécurité jusqu'à la fin de la manœuvre
- Ne pas activer le produit lorsque des personnes effectuent des travaux sur l'automatisme ; débrancher l'alimentation électrique avant de permettre la réalisation de ces travaux

INSTRUCTIONS D'INSTALLATION

- Avant d'installer la motorisation, contrôler que tous les organes mécaniques sont en bon état, qu'ils sont correctement équilibrés et qu'aucun obstacle n'empêche le bon actionnement de l'automatisme
- Si la porte à automatiser est équipé d'une porte piétonne, préparer l'installation avec un système de contrôle qui désactive le fonctionnement du moteur lorsque la porte piétonne est ouverte
- S'assurer que les éléments de commande sont bien à l'écart des organes en mouvement tout en restant directement visibles.
- Sous réserve de l'utilisation d'un sélecteur, les éléments de commande doivent être installés à une hauteur minimale de 1,5 m et ne doivent pas être accessibles
- En cas de mouvement d'ouverture contrôlé par un système anti-incendie, s'assurer de la fermeture des éventuelles fenêtres de plus de 200 mm par les éléments de commande
- Prévenir et éviter toute possibilité de coincement entre les parties en mouvement et les parties fixes durant les manœuvres
- Apposer de façon fixe et définitive l'étiquette concernant la manœuvre manuelle près de l'élément qui la permet
- Après l'installation de la motorisation s'assurer que le mécanisme, le système de protection et toute manœuvre manuelle fonctionnent correctement

Notes importantes pour la consultation du guide

- ❑ Dans ce manuel, les mots « système ALTO » se réfèrent à l'ensemble de tous les dispositifs qui forment l'automatisme.
- ❑ Ce manuel décrit comment réaliser une automatisation complète comme celle montrée dans l'exemple de **fig. 4**. Certains dispositifs et accessoires indiqués dans le manuel sont en option et peuvent ne pas se trouver dans le kit. Pour une vue d'ensemble, consulter le catalogue des produits de la gamme Nice Home, ou visiter le site www.niceforyou.com.
- ❑ Dans la première partie du guide (jusqu'au chapitre 10) tous les points sont traités dans l'ordre dans lequel ils doivent être exécutés. Par conséquent, pour faciliter l'installation et la programmation, et pour protéger la sécurité des personnes, il est conseillé de lire d'abord le guide, pour comprendre le travail à faire, puis exécuter le travail après la lecture, en réalisant toutes les activités dans l'ordre dans lequel elles sont décrites.

CONNAISSANCE DU PRODUIT ET PRÉPARATION À L'INSTALLATION

— PHASE 2 —

2.1 - DESCRIPTION DU PRODUIT ET APPLICATION

L'ensemble des dispositifs et des accessoires cités dans ce manuel (certains en option et non présents dans le kit), forment le système d'automatisation appelé « ALTO », destiné à un portail ou à une porte, à 1 ou 2 battants. **Toute autre utilisation que celle décrite et dans des conditions ambiantes différentes de celles indiquées dans ce guide doit être considérée comme impropre et interdite !**

La partie principale de l'automatisme est composée d'un ou de deux opérateurs électromécaniques (suivant le nombre de vantaux à automatiser) munis chacun d'un moteur en courant continu et d'un réducteur épicycloïdal. Les opérateurs ont un bras articulé dont la longueur peut être raccourcie lors de l'installation quand il y a, à côté de l'opérateur, un obstacle fixe (mur, pilier ou autre) qui empêche la rotation complète du bras et donc, l'ouverture maximum du vantail.

Le ALTO100C est équipé d'une logique de commande qui alimente et gère le fonctionnement de tous les dispositifs connectés. La logique de commande implémente la technologie « ECSBus » qui permet de connecter et faire communiquer entre eux plusieurs dispositifs, en utilisant un seul câble bus avec 2 conducteurs électriques à l'intérieur. La logique de commande contient un récepteur radio pour la réception des commandes envoyées par l'utilisateur à l'aide de l'émetteur ECCO5... Le système peut mémoriser jusqu'à 256 émetteurs (si ceux-ci ont été mémorisés en « Mode I ») et jusqu'à 6 paires de photocellules PH200.

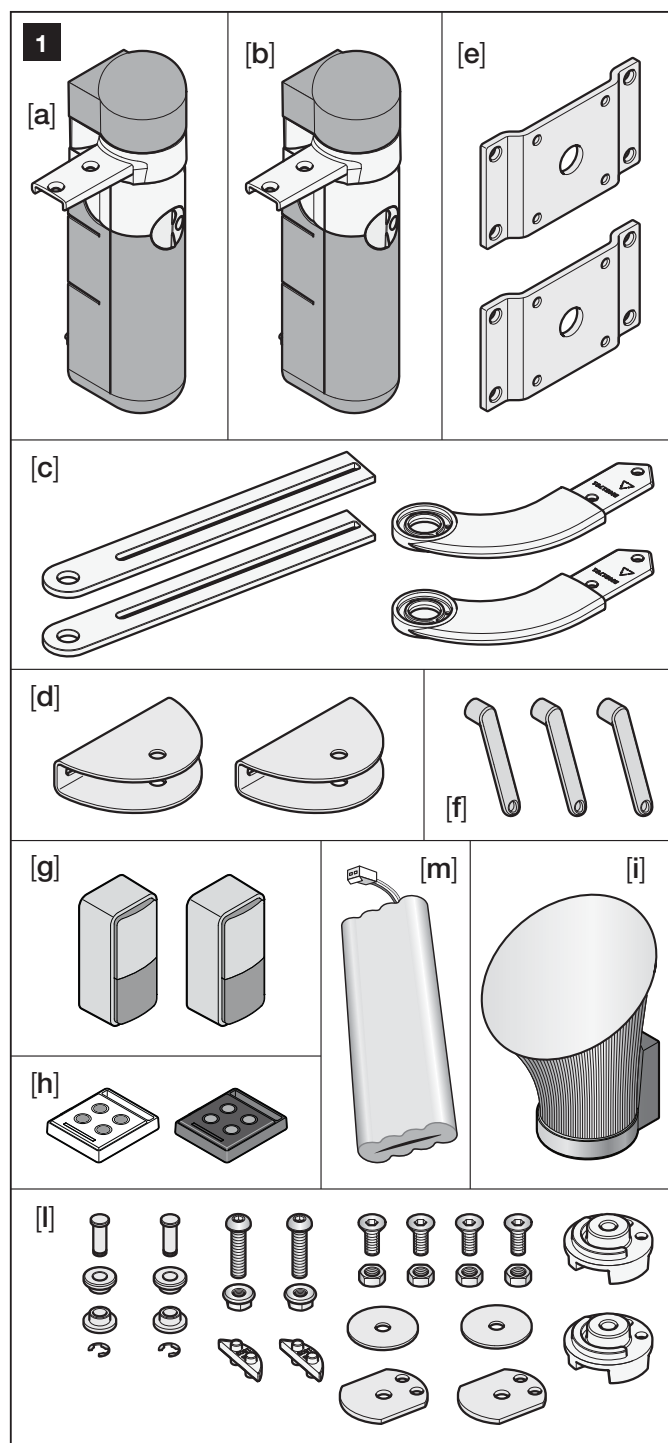
L'automatisme peut être alimenté par le secteur électrique fixe (230 V) ou, en alternative, par le système photovoltaïque SOLEKIT. S'il est alimenté par le secteur, on peut installer dans la logique de commande une batterie de secours (mod. PR200, accessoire en option) pour pouvoir effectuer certaines manœuvres d'urgence dans les heures successives à l'éventuelle coupure du courant (interruption du courant électrique). Durant la coupure de courant, ou à tout autre moment, on peut bouger manuellement les vantaux du portail, en débrayant l'opérateur avec la clé.

2.2 - DISPOSITIFS ET ACCESSOIRES NÉCESSAIRES POUR LA RÉALISATION D'UNE INSTALLATION COMPLÈTE

La **fig. 1** montre tous les dispositifs et les accessoires nécessaires pour la réalisation d'une installation complète, comme celle illustrée **fig. 4**.

- [a] - Opérateur électromécanique (ALTO100C) avec logique de commande
- [b] - Opérateur électromécanique (ALTO100M) sans logique de commande
- [c] - Bras courbes + bras avec perforations
- [d] - Pattes avant (pour la fixation des opérateurs au portail)
- [e] - Supports arrière (pour fixer les opérateurs au mur)
- [f] - Clés pour le débrayage manuel des opérateurs
- [g] - Paire de photocellules PH200 (version murale)
- [h] - Émetteur portable mod. ECCO5...
- [i] - Indicateur clignotant FL200
- [j] - Petites pièces métalliques (vis, rondelles, coude pour bras)
- [m] - Batterie tampon PR200

Avertissement ! - Certains dispositifs et accessoires cités sont en option et peuvent ne pas se trouver dans le kit (consulter le catalogue des produits de la gamme Nice Home).



— PHASE 3 —

CONTRÔLES ET TRAVAUX PRÉLIMINAIRES À L'INSTALLATION

3.1 - VÉRIFIER QUE LE PORTAIL À AUTOMATISER ET LE CONTEXTE SONT COMPATIBLES

- Vérifier que la structure mécanique du portail est adaptée à l'automatisation et conforme aux normes locales en vigueur. Pour le contrôle, lire les données techniques figurant sur l'étiquette du portail. **Avvertissement** - Le système « ALTO » ne peut pas automatiser un portail qui n'est pas déjà en état de fonctionner et sûr ; de plus, il ne peut pas résoudre les défauts causés par une installation erronée du portail ou une maintenance incorrecte.
- Vérifier que les vantaux du portail bougent de manière fluide et linéaire, en effectuant le test suivant : bouger manuellement les vantaux dans les deux sens et s'assurer que le mouvement se produit avec le même frottement sur chaque point de la course (il ne doit pas y avoir de points demandant un effort diversifié).
- Contrôler que les vantaux du portail sont parfaitement équilibrés en effectuant le test suivant : porter manuellement les vantaux dans une position quelconque ; lâcher le vantail et vérifier si les vantaux restent à l'arrêt.
- Si un obstacle fixe est présent dans la zone près du pilier (celle où sera installé l'opérateur), il est important de vérifier s'il permettra ou pas la rotation complète du bras et, donc quelle sera l'ouverture maximum du vantail. Pour cette vérification lire le point 5 du paragraphe 3.2.
- À proximité du pilier où sera installé l'opérateur, vérifier que l'espace est suffisant pour effectuer la manœuvre manuelle de débrayage.
- Vérifier que les surfaces choisies pour l'installation des dispositifs sont solides et peuvent garantir une fixation stable.
- Vérifier que chaque dispositif à installer se trouve dans une position pro-

tégée, à l'abri des chocs accidentels.

- Vérifier que les butées de fin de course au sol (non fournies) ont bien été montées en ouverture et en fermeture.

3.2 - VÉRIFIER LES LIMITES D'APPLICATION DU PRODUIT

1 - Adéquation du produit à l'automatisation du portail. Pour cette vérification utiliser le **Graphique 1** de la façon suivante :

- mesurer la **largeur** du vantail du portail et en déterminer le **poids**.
- reporter ces deux valeurs dans le **Graphique 1** et vérifier dans quelle zone tombe le point où elles se croisent :
 - **si le point tombe dans la zone « A »** = il est possible d'automatiser le portail en utilisant le bras aussi bien de longueur standard (tel qu'il sort d'usine) que de longueur réduite (la longueur du bras sera établie durant la phase préliminaire à l'installation - paragraphe 3.4) ;
 - **si le point tombe dans la zone « B »** = il est possible d'automatiser le portail en utilisant exclusivement le bras de longueur standard ;
 - **si le point tombe dans la zone « C »** = il n'est pas possible d'utiliser le produit pour automatiser le portail.

2 - Hauteur maximum du vantail. Le système « ALTO » peut automatiser des vantaux mesurant jusqu'à 200 cm de hauteur.

3 - Largeur maximum du vantail. Le système « ALTO » peut automatiser des vantaux mesurant jusqu'à 160 cm de largeur (voir le **Graphique 1**).

4 - Poids maximum du vantail. Le poids maximum du vantail est lié à sa longueur. Pour connaître le poids maximum autorisé avec le système « ALTO », procéder de la façon suivante :

- mesurer la **largeur** du vantail du portail et reporter la valeur dans le **Graphique 1**. Partant de la valeur, tracer une ligne verticale, jusqu'à l'intersection des deux lignes pointillées.
- De chaque point d'intersection, tracer une ligne horizontale, jusqu'à la visualisation des deux poids maximums autorisés (suivant la longueur du bras où sera installé l'opérateur : avec un bras de longueur standard, le poids peut varier entre 110 et 180 kg ; avec un bras de longueur réduite, le poids peut varier entre 100 et 150 kg).

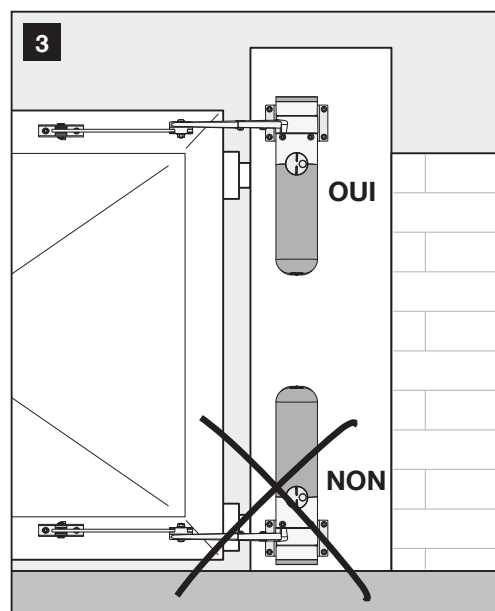
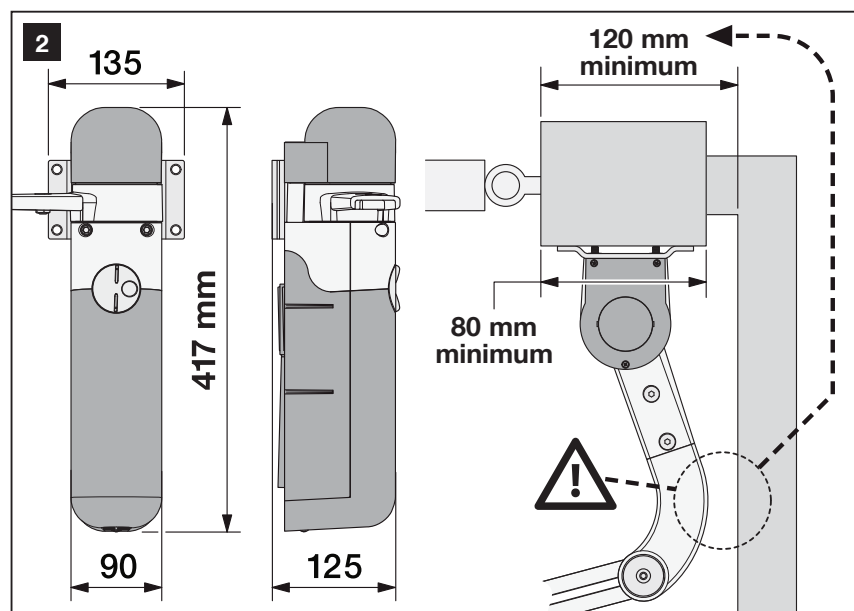
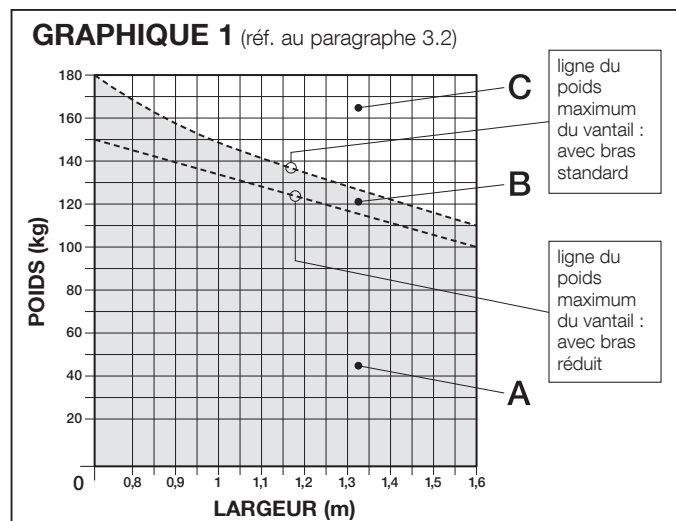
5 - Valeurs d'encombrement de l'opérateur. Suivant les mesures indiquées dans la **fig. 2**, vérifier sur le vantail et sur le pilier du portail si l'espace disponible est suffisant pour pouvoir installer l'opérateur. En particulier vérifier les éléments suivants :

- la largeur du pilier doit être supérieure à 80 mm (**fig. 2**). **Attention !** - une mesure inférieure ne permettrait pas l'installation de l'opérateur.
- la distance entre le bord du pilier (celui près du gond) et un obstacle fixe éventuellement présent à côté du pilier, doit être supérieure à 120 mm (**fig. 2**). **Attention !** - une mesure inférieure ne permettrait pas l'installation de l'opérateur.

6 - Orientation de l'opérateur. Il est interdit d'installer l'opérateur en position retournée (voir la **fig. 3**).

7 - Angle d'ouverture maximum du vantail. Si le bras de l'opérateur est installé dans la longueur standard d'usine, on obtient une ouverture du vantail jusqu'à 110°. Si par contre la longueur du bras est réduite, on obtient une ouverture du vantail jusqu'à 90°. La longueur du bras sera établie durant la phase préliminaire à l'installation - paragraphe 3.4.

8 - Butées mécaniques de fin de course. Les opérateurs du système « ALTO » ne comprennent pas les systèmes mécaniques de fin de



course du vantail, en fermeture et en ouverture. Par conséquent, pour pouvoir installer le système « ALTO » il faudra installer au sol des butées auxiliaires en fermeture et en ouverture (ces butées ne sont pas présentes dans le kit et ne font pas partie des produits de la gamme Nice Home).

9 - Durabilité du produit. La durabilité est la vie économique moyenne du produit. La valeur de durabilité est fortement influencée par l'indice de charge de travail des manœuvres, c'est-à-dire la somme de tous les facteurs qui concourent à l'usure du produit ; ces facteurs sont indiqués dans le **Tableau 1**. Il est conseillé d'évaluer la durabilité de l'automatisme après l'avoir mis en service, en effectuant le calcul suivant :

01. Dans le **Tableau 1**, identifier les valeurs de « Longueur vantail » et « Poids vantail » relatives au portail à automatiser et noter l'« Indice de charge de travail » correspondant, en faisant attention à la longueur du bras avec lequel l'opérateur a été installé. Si d'autres éléments de fatigue de la manœuvre sont présents, chercher dans le Tableau 1 les valeurs appropriées pour ces éléments et les additionner à celle trouvée précédemment.

Exemple : • « longueur vantail » = 1,5 m ; « poids vantail » = 92 kg ; « longueur bras » = standard ; et par conséquent, **indice de charge de travail = 55 %**.

Présence d'éléments de fatigue de la manœuvre : • « température ambiante... » = Non ; « vantail plein » = Oui ; « longueur bras » = standard ; et par conséquent, **indice de charge de travail = 15 %**. « installation dans une zone venteuse » = Oui ; « longueur bras » = standard ; et par conséquent, **indice de charge de travail = 15 %**. • **INDICE TOTAL : 55 % + 15 % + 15 % = 85 %**.

02. Dans le **Graphique 2**, reporter la valeur totale de charge de travail venant d'être trouvée (dans l'exemple = 85 %) et tracer à partir de ce point une ligne verticale, jusqu'à l'intersection avec la courbe dans le graphique. Puis, à partir du point d'intersection, tracer une ligne horizontale jusqu'à l'axe vertical du graphique. La valeur trouvée (nombre de cycles de manœuvres) représente la durabilité estimée du produit.

Exemple : indice de charge de travail total = 85 %. Celui-ci, sur le Graphique 1, correspond à environ 51.000 cycles de manœuvres (= durabilité du produit).

Les valeurs de durabilité indiquées dans le graphique, s'obtiennent uniquement en respectant rigoureusement le plan de maintenance reporté dans le paragraphe 10.1. L'estimation de durabilité est effectuée en usine, sur la base des calculs de projet et des résultats d'essais effectués sur les prototypes. Par conséquent, s'agissant d'une estimation, elle ne constitue en aucun cas une garantie de la durée effective du produit.

GRAPHIQUE 2 (réf. au paragraphe 3.2)

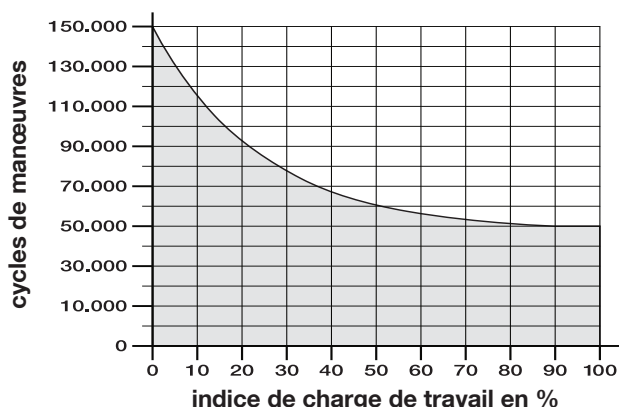


TABLEAU 1 - Indices de charge de travail (réf. paragraphe 3.2 - 9)

1a - Longueur vantail	1b - Poids vantail	Indice de charge de travail	
		bras longueur STANDARD	bras longueur RÉDUITE
< 1,2 m	> 100 kg	55%	65%
	< 100 kg	30%	50%
1,2 - 1,6 m	> 80 kg	55%	65%
	< 80 kg	40%	50%
2 - Température ambiante : supérieure à 40°C / inférieure à 0°C / humidité supérieure à 80 %		15%	15%
3 - Vantail plein		15%	10%
4 - Installation dans une zone venteuse		15%	10%

3.3 - EFFECTUER LES TRAVAUX AVANT L'INSTALLATION

3.3.1 - Procurer les outils et les matériaux pour le travail

Avant de commencer le travail, procurer tous les outils et les matériaux indispensables pour la réalisation du travail. Vérifier que ces derniers sont en bonnes conditions et conformes à ce qui est prévu dans les normes locales sur la sécurité.

3.3.2 - Établir la position des dispositifs dans l'installation

Pour établir la position dans laquelle sera installé chaque dispositif prévu dans l'installation, s'inspirer de la **fig.4**. Cette figure illustre une installation réalisée avec les composants présents dans le kit plus d'autres dispositifs et accessoires en option. Dans la figure, les différents dispositifs sont positionnés suivant un schéma idéal. Les dispositifs utilisés sont :

- a** - Opérateur électromécanique avec logique de commande ALTO100C
- b** - Opérateur électromécanique sans logique de commande ALTO100M
- c** - Paire de photocellules PH200 (version murale)
- d** - Indicateur clignotant FL200
- e** - Butées de fin de course en Ouverture (elles ne font pas partie des produits de la gamme Nice Home ; elles peuvent être également constituées d'obstacles « naturels » comme, par exemple, un mur, le bord d'une plate-bande, etc.)
- f** - Butée de fin de course en Fermeture (elle ne fait pas partie des produits de la gamme Nice Home)

En particulier, dans le choix de la position de chaque dispositif, respecter les avertissements suivants :

- **Opérateurs** – l'opérateur avec la logique de commande doit être positionné sur le vantail qui se trouve le plus près de la zone d'où provient l'alimentation électrique.
- **Photocellules PH200** – les deux photocellules (TX et RX) doivent être positionnées : **a**) à une hauteur de 40-60 cm du sol ; **b**) sur les côtés de la zone à protéger ; **c**) à l'extérieur du portail, c'est-à-dire vers la voie publique ; **d**) au ras du portail (à 15 cm maximum de ce dernier) ; **e**) la photocellule TX (émetteur) doit être alignée avec la RX (récepteur), avec une tolérance maximum de 5°.
- **Indicateur clignotant FL200** – il doit être positionné à proximité du portail ; de plus, il doit être facilement visible de n'importe quel point d'accès au portail. **Note** – le dispositif peut être fixé sur une surface horizontale ou verticale.
- **Autres dispositifs de commande de type fixe** – ils doivent être positionnés en vue de l'automatisme mais loin de ses parties en mouvement et à une hauteur minimum d'1,5 m par rapport au sol ; de plus ils ne doivent pas être accessibles aux personnes étrangères.

3.3.3 - Établir le parcours des câbles de connexion

Pour établir le parcours de chaque câble de connexion et donc pouvoir creuser les tranchées et les saignées pour poser les conduits de protection des câbles, il faut considérer les contraintes suivantes :

- a) les points prévus pour l'installation des dispositifs** (lire le paragraphe 3.3.2) ;
- b) la connexion prévue entre tous les dispositifs et les bornes concernées** (voir la **fig. 26**) ;
- c) la technologie « ECSBus »**. Cette technologie permet de connecter et faire communiquer entre eux plusieurs dispositifs (y compris la logique de commande à travers la borne BUS), en utilisant un câble unique composé de 2 conducteurs électriques à l'intérieur (sur lesquels transitent à la fois l'alimentation électrique et la communication des données). À ce câble, on ne peut connecter que les dispositifs de la gamme Nice Home compatibles avec le protocole ECSBus : par exemple, les photocellules, les dispositifs de sécurité, les touches de commande, les voyants de signalisation etc. (pour tout renseignement sur les dispositifs compatibles, consulter le catalogue de la gamme Nice Home ou visiter le site www.niceforyou.com). La technologie « ECSBus » offre la possibilité d'utiliser différents schémas pour connecter les dispositifs entre eux. Certains exemples sont illustrés dans la **fig. 5**.

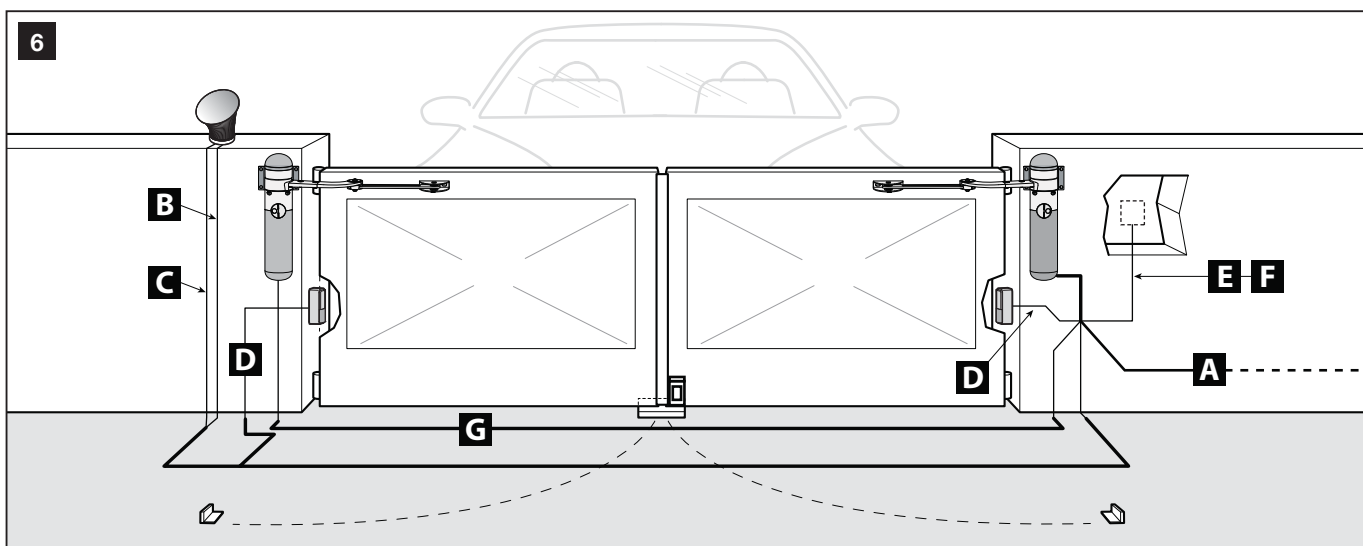
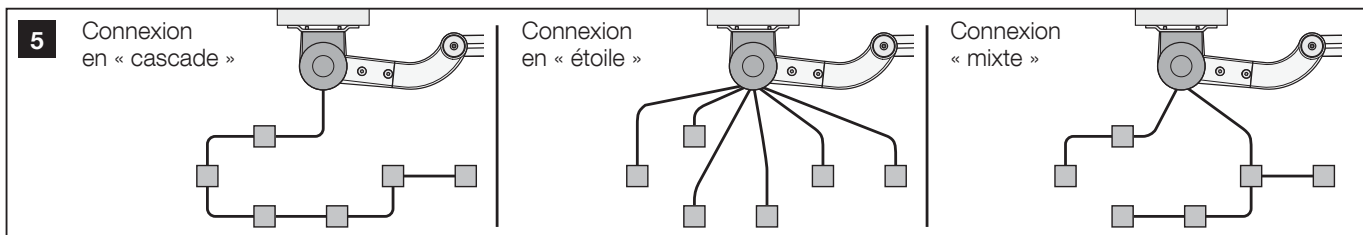
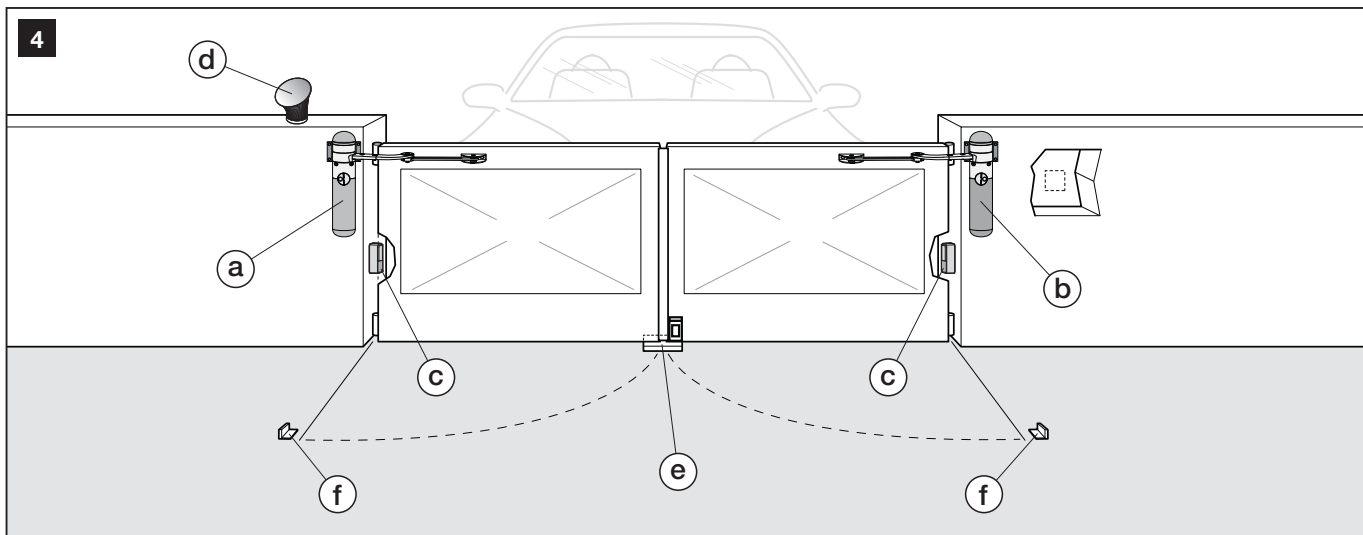


TABLEAU 2 - Caractéristiques des câbles électriques (réf. à la fig. 6 et au paragraphe 3.3.4)

Connexion	Type de câble (section minimum)	Longueur max. autorisée
A - Ligne électrique d'alimentation	Câble 3 x 1,5 mm ² (note 1)	30 m (note 2)
B - Sortie clignotant FLASH	Câble 2 x 0,5 mm ²	20 m
C - Antenne radio	Câble blindé type RG58	20 m (longueur conseillée : moins de 5 m)
D - Entrée/Sortie BUS (note 4)	Câble 2 x 0,5 mm ²	20 m (note 3)
E - Entrée STOP	Câble 2 x 0,5 mm ²	20 m (note 3)
F - Entrée SbS	Câble 2 x 0,5 mm ²	20 m (note 3)
G - Sortie moteur sans logique de com.	Câble 3 x 1 mm ²	10 m

Note 1 - Diamètre extérieur du câble : 11 mm maximum.

Note 2 - Il est possible d'utiliser un câble d'alimentation de longueur supérieure à 30 m à condition que les conducteurs aient une section supérieure (par exemple 3 x 2,5 mm²) - et que la mise à la terre soit prévue près de l'automatisme.

Note 3 - Pour ces connexions (D, E, F) il est possible d'utiliser aussi un câble unique avec plusieurs conducteurs internes. cela permet de regrouper plusieurs connexions : par exemple, les entrées STOP et SbS peuvent être connectées au dispositif accessoire avec un câble de 4 x 0,5 mm².

Note 4 - Pour plus de détail sur la technologie « ECSBus » lire le paragraphe 3.3.3.

AVERTISSEMENT ! - Chaque câble doit être adapté au type d'environnement dans lequel il sera installé : par exemple, pour l'intérieur nous conseillons des câbles type H03VV-F et pour l'extérieur, des câbles type H07RN-F.

Après avoir considéré les points **a**, **b**, **c**, observer la **fig. 6** et dessiner sur une feuille de papier un schéma similaire en l'adaptant aux exigences spécifiques de votre installation. Ce schéma servira à guider l'exécution des tranchées et des saignées pour les conduits de protection ainsi qu'à faire une liste complète des câbles nécessaires.

3.3.4 - Choisir et dimensionner tous les câbles de connexion

Pour choisir la typologie des câbles et les couper à la longueur adéquate, consulter le **Tableau 2** ; puis, en s'aidant du schéma dessiné précédemment (voir le paragraphe 3.3.3), effectuer les mesures sur place pour déterminer la longueur de chaque câble. **Attention !** - Les différents câbles ne doivent pas dépasser la longueur maximum indiquée dans le **Tableau 2**.

Câble d'alimentation - Le câble d'alimentation présent sur l'opérateur ALTO100C sert à effectuer des connexions provisoires au secteur électrique (par exemple, pour effectuer la programmation et les essais de fonctionnement). Par contre, pour tester et mettre en service l'automatisme, il faut le connecter de manière permanente à l'alimentation, en utilisant le câble spécifique décrit dans le **Tableau 2**. Prévoir donc ce câble dans l'installation.

3.3.5 - Réaliser les travaux pour préparer le lieu d'installation

Préparer le site à l'installation successive des dispositifs, en réalisant les travaux de préparation tels que, par exemple :

- creuser les tranchées et les saignées pour les conduits de protection des câbles électriques (en alternative, il est possible d'utiliser des goulottes extérieures) ;
- poser les conduits de protection et les fixer dans les tranchées et saignées ;
- faire passer des câbles dans les conduits de protection. **Attention ! - Dans cette phase, n'effectuer aucun type de branchement électrique.**
- etc.

Avertissements :

- Les tubes ou les conduits ont pour fonction de protéger les câbles électriques contre les chocs et les ruptures accidentelles.
- Positionner les extrémités des conduits à proximité des points où est prévue la fixation des dispositifs.
- Durant la pose des conduits, tenir compte du fait qu'à cause d'éventuels dépôts d'eau dans les puits de dérivation, les conduits peuvent créer des phénomènes de condensation à l'intérieur de la logique qui risquent d'endommager les circuits électroniques.

3.4 - TRÈS IMPORTANT ! DÉTERMINER LA PROCÉDURE D'INSTALLATION À UTILISER (avec bras de longueur standard ou avec bras de longueur réduite)

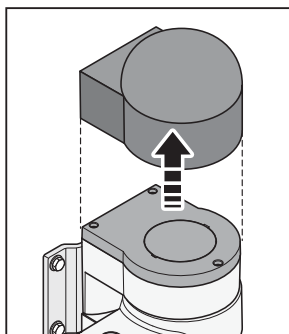
REMARQUE IMPORTANTE - Le bras de l'opérateur peut être raccourci par rapport à la longueur standard dans laquelle il est fourni. Une longueur inférieure est nécessaire quand il y a, à côté du pilier (où sera installé l'opérateur), un obstacle fixe (mur, poteau, etc.) qui empêche le mouvement complet du bras. Par conséquent, avant de commencer l'installation il faut effectuer la procédure suivante pour comprendre quelle procédure utiliser entre la 4.1 et la 4.2 (cette dernière prévoit le raccourcissement du bras).

Avertissement - Une installation incorrecte peut causer de graves blessures aux personnes qui effectuent le travail et à celles qui utiliseront le produit.

- Avant de commencer le travail, enlever le couvercle de protection sur le dessus du moteur (figure à droite).

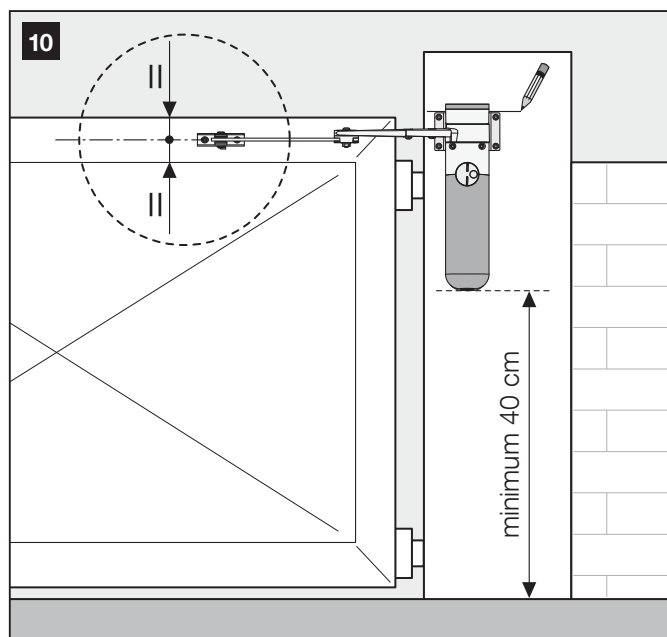
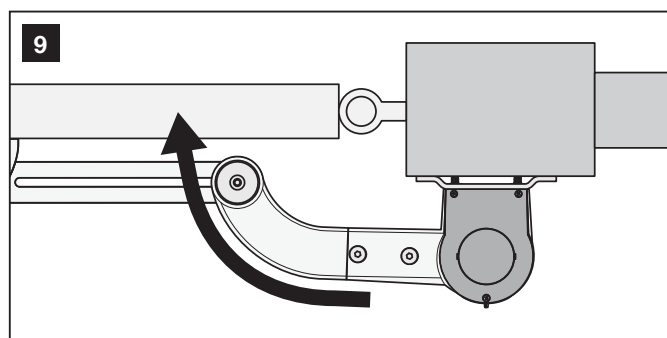
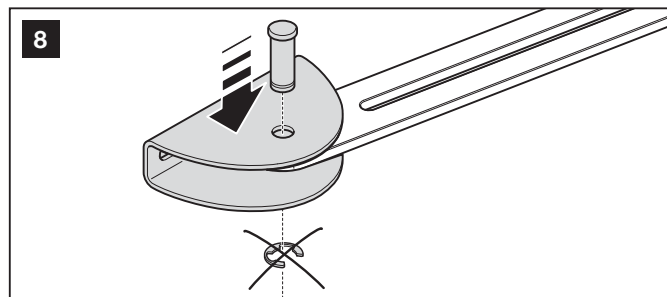
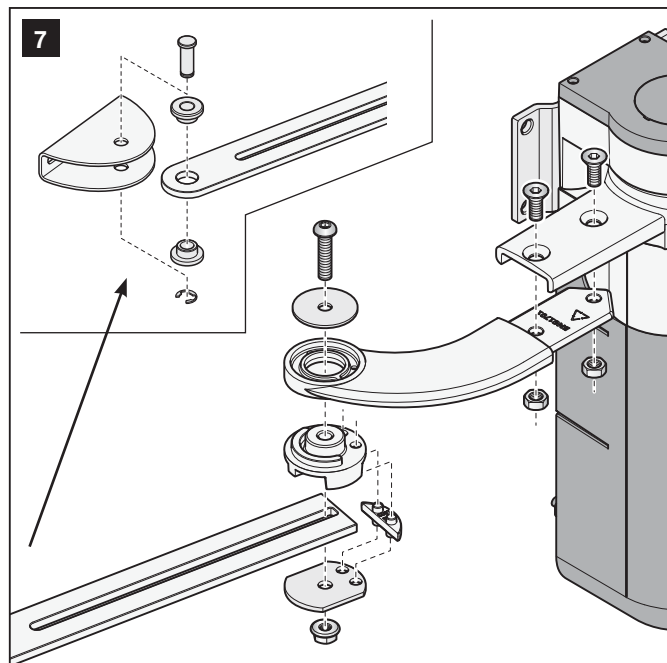
01. Assembler les composants qui forment le bras de l'opérateur.

- a) - Se référer à la **fig. 7**, sans toutefois insérer la bague d'arrêt benzing (**fig. 8**); elle sera insérée à un autre moment. **Attention !** - positionner le coude du bras de manière qu'il soit courbé vers le vantail du portail (**fig. 9**) quand l'opérateur sera installé.



02. Déterminer à quelle hauteur fixer l'opérateur sur le pilier par rapport au sol.

- a) - Appuyer l'opérateur contre le pilier et le positionner de manière que la patte (celle qui fixe le bras au vantail) résulte dans la partie haute du vantail, dans une zone robuste comme, par exemple, le cadre porteur (**fig. 10**). Si l'on décide d'utiliser d'autres zones robustes du



vantail pour fixer la patte du bras, il est important de vérifier que la distance de la partie basse de l'opérateur par rapport au sol soit d'au moins 40 cm.

Avertissement – il est interdit de monter l'opérateur en position retournée (voir la fig. 3).

- b) - En maintenant l'opérateur dans cette position, contrôler qu'il est de niveau et avec un crayon de bois, tracer sur le pilier une ligne passant le long du bord supérieur de la patte pour la fixation de l'opérateur au pilier. Ensuite, retirer l'opérateur.

03. Déterminer l'angle d'ouverture maximum désiré pour le vantail.

- a) - Porter le vantail dans la position d'ouverture maximum désirée (ne pas dépasser 110°) et bloquer le vantail avec une butée au sol, fixée de manière provisoire. **Attention ! – Pour le fonctionnement correct de l'automatisme il faut installer des butées mécaniques, au sol et au mur, positionnées sur les points d'Ouverture et de Fermeture maximums du vantail.** Ces butées ne se trouvent pas dans l'emballage et ne font pas partie des produits de la gamme Nice Home.

- b) - Mesurer l'angle d'ouverture du vantail.

04. Calculer la distance « A » (fig. 11), c'est-à-dire la distance horizontale entre le gond du vantail et le point sur le pilier où devra être positionné l'axe vertical de l'opérateur.

- a) - Sur le **Graphique 3** identifier la ligne correspondant à la valeur de l'angle d'ouverture maximum que l'on vient de mesurer.
- b) - Sur le pilier, mesurer la **distance B (fig. 11)**, c'est-à-dire la distance entre le point de rotation du vantail (centre du gond) et la surface du pilier sur lequel sera fixé l'opérateur.
- c) - Sur le **Graphique 3** reporter sur l'axe horizontal la valeur de la **distance B** trouvée et tracer, à partir de ce point, une ligne verticale jusqu'à ce qu'elle croise la ligne avec votre angle d'ouverture du vantail (voir l'exemple dans le graphique).
- d) Sur le **Graphique 3** tracer une ligne horizontale passant par chacun des points d'intersection qui se sont créés entre la ligne verticale tracée auparavant et la ligne avec votre angle d'ouverture maximum du

vantail.

Ensuite, sur l'axe verticale lire toutes les valeurs de « A » y compris entre les lignes horizontales tracées (voir l'exemple dans le graphique) et choisir parmi celles-ci **une valeur si possible minimum**. Cette valeur est la **distance A** cherchée.

- e) - Sur le pilier, reporter la distance « A » choisie et tracer, au même niveau, une ligne verticale (**fig. 11**). La ligne doit croiser l'horizontale déjà présente ; ensemble, ces lignes serviront de référence pour fixer ensuite l'opérateur.

- f) - Pour finir, débrayer l'opérateur en se référant au chapitre « Bloquer ou débrayer manuellement l'opérateur » présent dans le « Guide de l'utilisateur ».

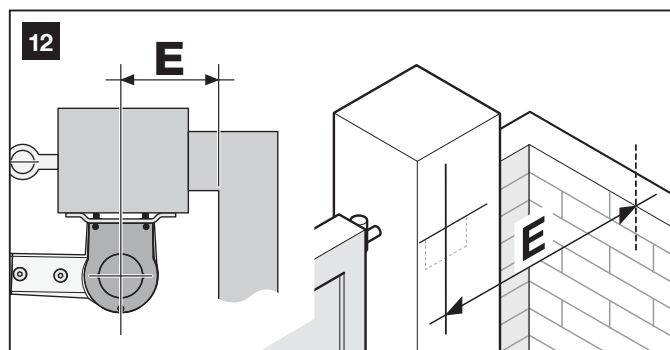
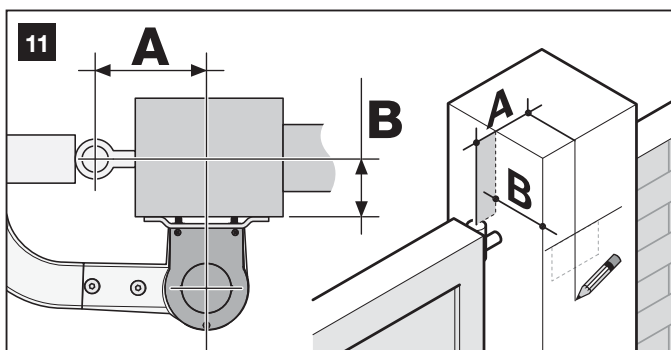
05. Déterminer la procédure à suivre pour compléter l'installation de l'opérateur.

ATTENTION, TRÈS IMPORTANT !

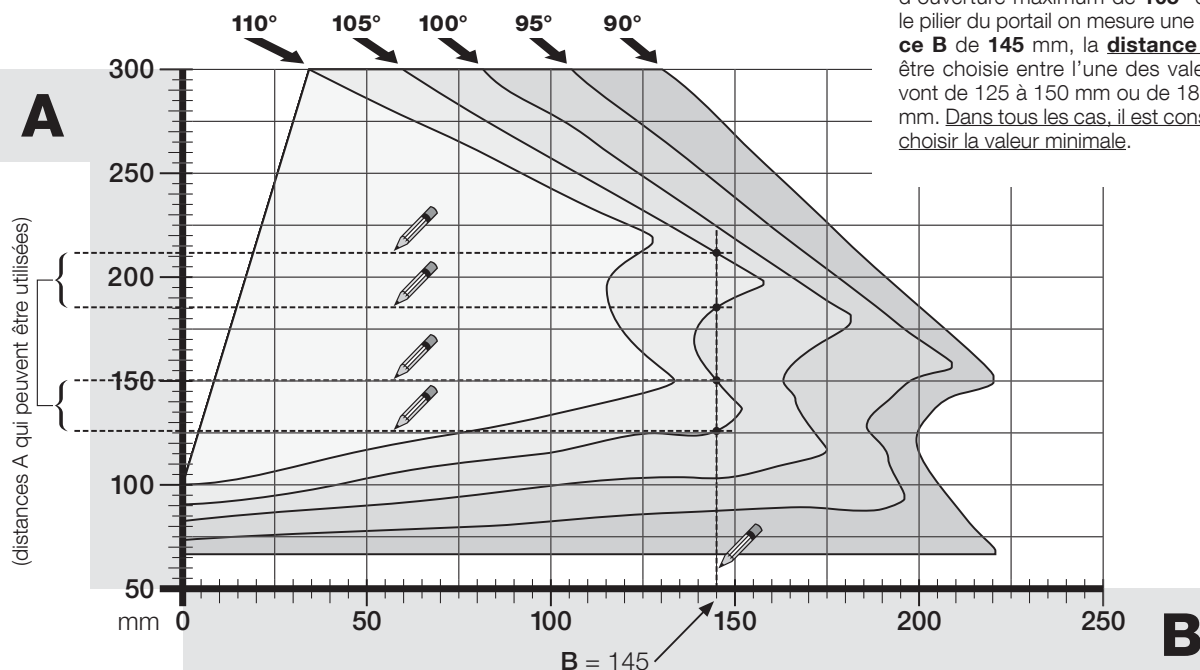
À ce point, si à côté du pilier se trouve un mur, un poteau ou un autre élément fixe, pour comprendre si cet élément pourra gêner ou pas la rotation complète du bras, mesurer la **distance E (fig. 12)**, c'est-à-dire la distance entre la ligne verticale tracée d'abord sur le pilier et le point le plus près de l'obstacle. Puis,

- si la distance E est une valeur comprise entre **80 mm (minimum) et 299 mm (maximum)**, continuer l'installation avec la **procédure 4.1B (cette procédure prévoit le raccourcissement du bras)** ;

- se la distance E est une valeur égale ou supérieure à **300 mm**, continuer l'installation avec la **procédure 4.1A (cette procédure prévoit la longueur standard (d'usine) du bras)**.



GRAPHIQUE 3 (réf. au paragraphe 3.4)



EXEMPLE : si l'on souhaite un angle d'ouverture maximum de **105°** et si sur le pilier du portail on mesure une **distance B** de **145 mm**, la **distance A** peut être choisie entre l'une des valeurs qui vont de 125 à 150 mm ou de 185 à 210 mm. Dans tous les cas, il est conseillé de choisir la valeur minimale.

Attention ! • Toutes les opérations d'installation et de connexion doivent être faites avec l'automatisme débranché de l'alimentation électrique ; si la batterie tampon PR200 est présente il faut la déconnecter. • Une installation erronée peut causer de graves blessures aux personnes.

— PHASE 4 —

INSTALLATION DES OPÉRATEURS
ALTO100C / ALTO100M

4.1A - INSTALLATION AVEC BRAS DE LONGUEUR STANDARD

ATTENTION ! - La procédure qui suit est alternative à la procédure 4.1B. Pour comprendre laquelle des deux utiliser, lire les instructions figurant dans le paragraphe 3.4.

IMPORTANT !

Cette procédure illustre l'installation de l'opérateur ALTO100C. Les mêmes instructions sont valables pour installer aussi l'opérateur ALTO100M, si le portail est à deux vantaux.

01. Fixer l'opérateur sur le pilier (fig. 13).

a) - Appuyer l'opérateur sur le pilier(*) en faisant correspondre l'axe vertical médian avec la ligne verticale tracée précédemment sur le pilier (paragraphe 3.4). Aligner ensuite le bord supérieur de la patte arrière de l'opérateur avec la ligne horizontale tracée précédemment sur le pilier (paragraphe 3.4).

Dans cette phase, contrôler que l'opérateur est parfaitement de niveau : un opérateur mal nivelé peut provoquer des problèmes de fonctionnement à l'automatisation.

(*) **Attention !** - Si la surface du pilier a une largeur comprise entre 80 et 135 mm, avant de continuer l'installation, il faut tourner de 90° la patte arrière de fixation de l'opérateur. Suivre ensuite les instructions de la fig. 21.

b) - Marquer les points de fixation, percer la surface du pilier et introduire les chevilles ; fixer ensuite l'opérateur en utilisant des vis et des rondelles appropriées. **Note** - Les vis ne sont pas comprises dans le kit car leur typologie dépend du matériau et de l'épaisseur du pilier dans lequel elles doivent être vissées.

c) - Pour assurer la plus grande stabilité à l'opérateur il faut régler ses pieds arrière de manière qu'ils touchent le pilier. Ce réglage peut être fait après lorsqu'on enlèvera pour la première fois la logique de son logement (paragraphe 5.4).

02. Fixer le bras sur le vantail (fig. 13).

a) - Porter le vantail du portail dans la position de fermeture maximum, contre la butée de fin de course.

b) - Déployer le bras et l'approcher du vantail, en faisant appuyer sur ce dernier la patte de fixation. Ensuite, **presser avec force le bras courbe contre le vantail (fig. 13-6a), jusqu'au déploiement complet des deux bras ; appliquer la force au point d'articulation (coude). Attention ! - le déploiement complet ne s'effectue que lorsque le coude se bloque sur son propre fin de course.**

d) - Contrôler que le bras de l'opérateur est de niveau (fig. 13-6b) et marquer avec un crayon **le centre des perforations** présentes sur la patte (fig. 13-7), pour permettre dans le futur un réglage précis de la fermeture du vantail.

e) - En maintenant la patte en contact avec le vantail (par exemple, avec une pince étau), essayer d'effectuer une ouverture et une fermeture complète du vantail jusqu'aux butées mécaniques. **Attention ! - Si au cours de l'essai un obstacle fixe positionné à côté de l'opérateur empêche la rotation complète du bras, interrompre l'installation et effectuer la procédure 4.2.**

f) - Percer le vantail aux endroits marqués ; détacher la patte du bras puis la fixer au vantail du portail avec des vis adéquates. **Note** - Les vis ne sont pas comprises dans le kit car leur typologie dépend du matériau et de l'épaisseur du vantail dans lequel elles doivent être vissées.

g) - Fixer le bras à la patte en insérant le pivot et la bague d'arrêt benzing. **Important** - Contrôler que la patte et le bras sont parfaitement de niveau. Desserrer éventuellement les vis de la patte et mettre de niveau.

h) - Fixer au sol les butées de fin de course, de manière stable et définitive, dans la même position établie au début du paragraphe 3.4.

03. Vérifier la fermeture parfaite du vantail.

a) - Fermer complètement le vantail et vérifier qu'il s'appuie contre la butée de fin de course ; le secouer avec les mains en vérifiant que le bras de l'opérateur le maintient dans sa position. Si le résultat n'est pas conforme, procéder comme suit, autrement passer au point 04 successif :

1. enlever le bras avec perforations de la patte de fixation sur le vantail ;

2. desserrer les vis de la patte et déplacer celle-ci de quelques millimètres, en direction de l'opérateur.

3. ensuite, remettre le bras avec perforations dans la patte, fermer le vantail et vérifier que celui-ci est aligné en contact avec la butée de fin de course et aligné avec l'autre vantail (si présent). **Attention !** - Si nécessaire, répéter le point 2 jusqu'à l'obtention d'une fermeture parfaite.

04. Fixer définitivement la patte sur le vantail.

a) - Enlever le bras avec perforations de la patte de fixation sur le vantail (si l'opération n'a pas été exécutée au point 03).

b) - Percer le vantail au niveau du trou présent au centre de la patte et mettre une vis. Puis fixer définitivement la patte en serrant ses trois vis.

c) - Pour finir, fixer de nouveau le bras avec perforations à la patte en insérant le pivot et la bague d'arrêt benzing.

05. Bloquer manuellement l'opérateur.

a) - Porter manuellement le vantail à environ mi-course et bloquer l'opérateur avec la clé prévue à cet usage (se référer au chapitre « Bloquer ou débrayer manuellement l'opérateur » présent dans le « Guide de l'utilisateur »). Manœuvrer ensuite manuellement le vantail, en le déplaçant de quelques centimètres, dans le sens d'ouverture.

06. Si le portail est à deux vantaux.

a) - Si le portail est à deux vantaux, installer l'autre opérateur en répétant toutes les opérations décrites dans le paragraphe 3.4 et dans le présent paragraphe.

4.1B - INSTALLATION AVEC BRAS DE LONGUEUR RÉDUITE

ATTENTION ! - La procédure qui suit est alternative à la procédure 4.1A. Pour comprendre laquelle des deux utiliser, lire les instructions figurant dans le paragraphe 3.4.

IMPORTANT !

Cette procédure illustre l'installation de l'opérateur ALTO100C. Les mêmes instructions sont valables pour installer aussi l'opérateur ALTO100M, si le portail est à deux vantaux.

01. Définir une nouvelle ouverture maximum du vantail (maximum 90°).

a) - Sans considérer l'ouverture maximum du vantail établie précédemment (paragraphe 3.4), porter le vantail dans une nouvelle position d'ouverture maximum, en contrôlant que **l'angle ne dépasse pas 90°**. Bloquer ensuite le vantail dans cette position avec une butée au sol, fixée de manière provisoire.

02. Calculer la mesure pour raccourcir le bras avec perforations.

a) - Sur la surface du pilier où sera fixé l'opérateur, effacer la ligne verticale tracée précédemment (paragraphe 3.4).

b) - Sur le pilier, mesurer la **distance B (fig. 11)**, c'est-à-dire la distance entre le point de rotation du vantail (centre du gond) et la surface du pilier sur lequel sera fixé l'opérateur.

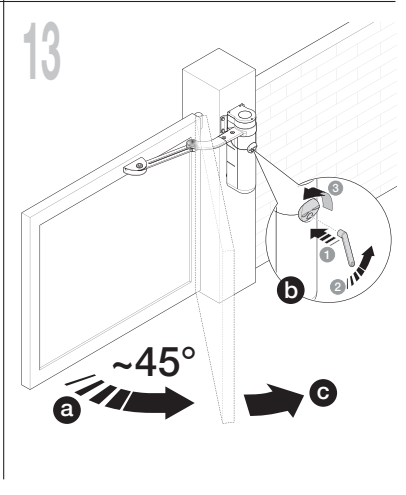
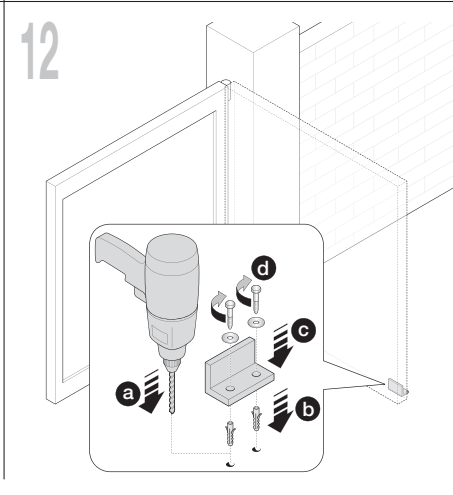
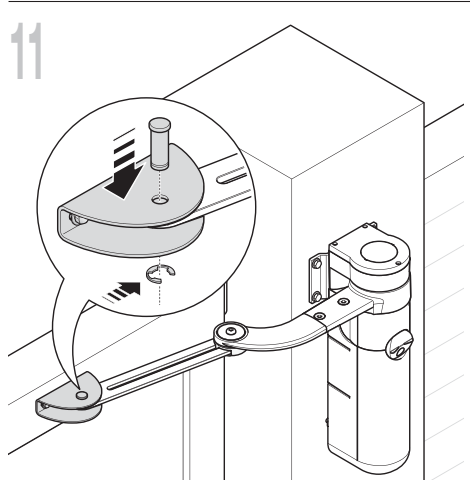
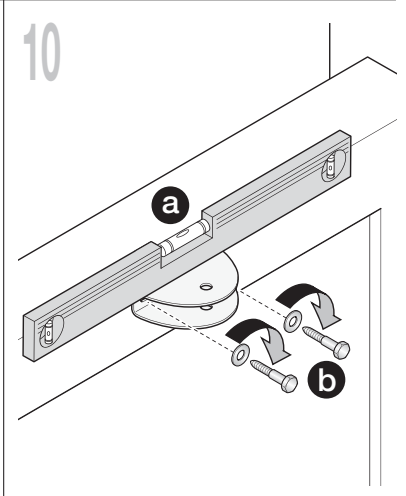
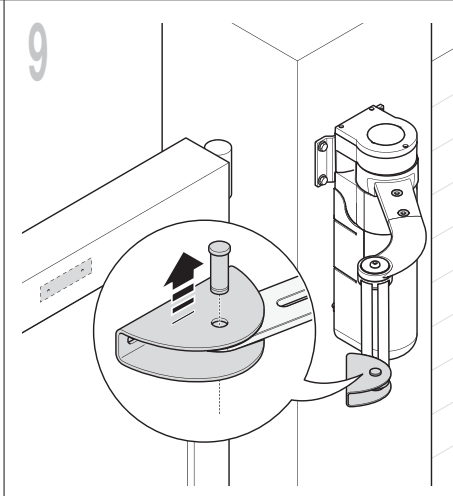
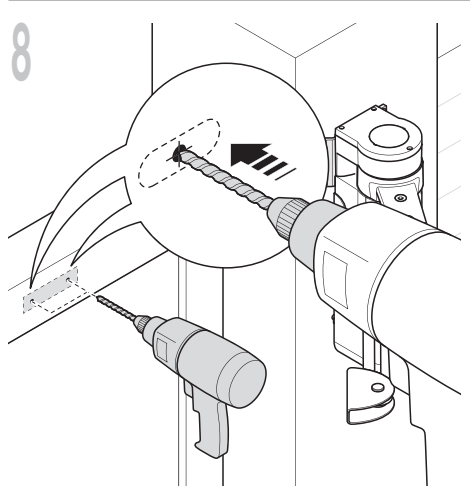
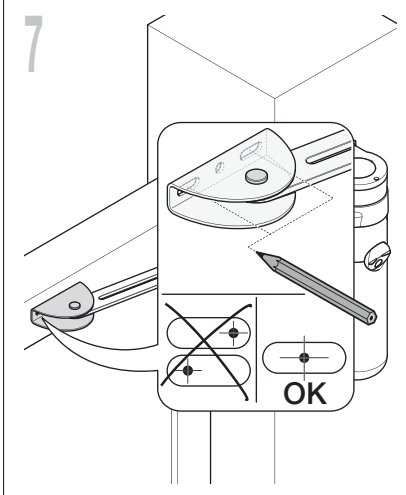
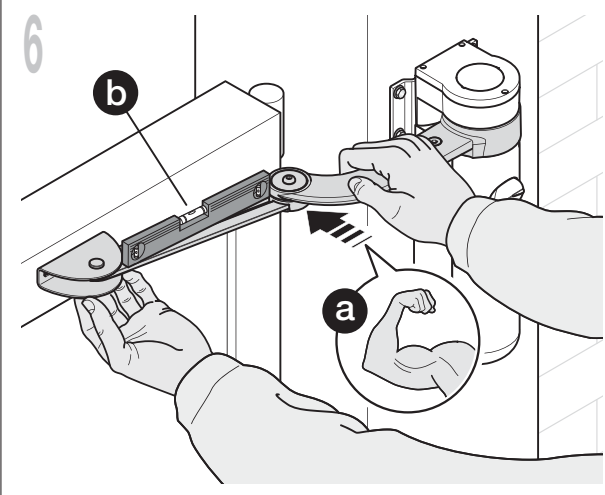
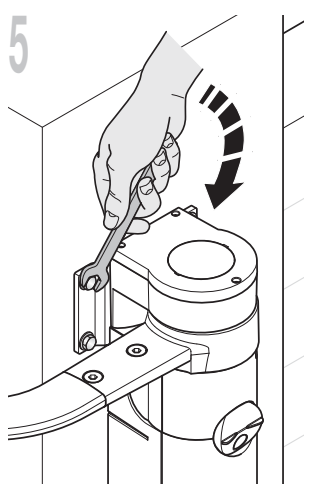
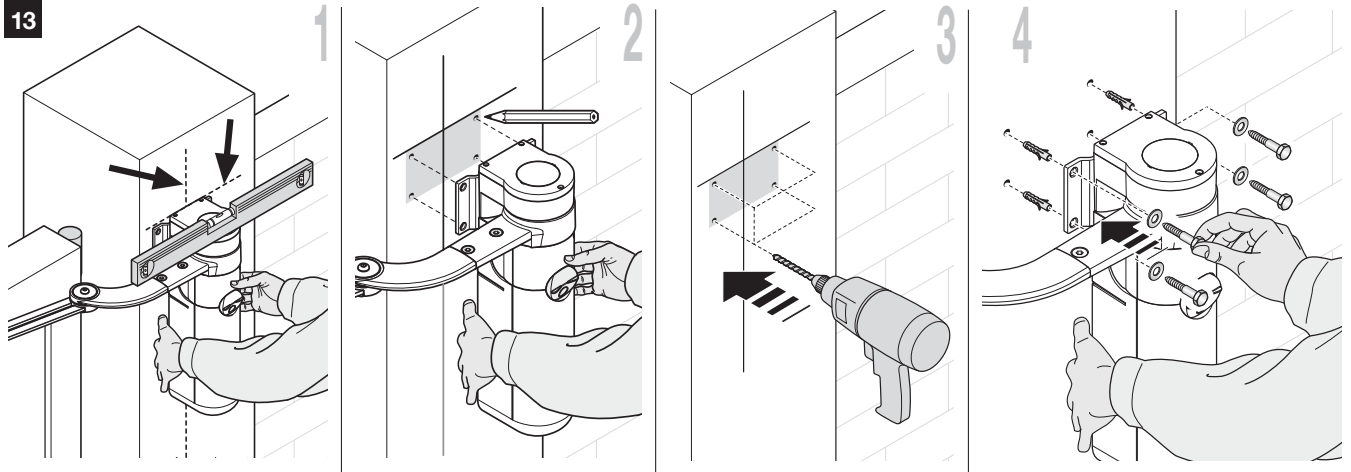
c) - Sur le **Graphique 4** reporter sur l'axe horizontal la valeur de la **distance B** que l'on vient de trouver et tracer à partir de ce point une ligne verticale.

d) - Appuyer l'opérateur sur le pilier en positionnant sa patte arrière (celle pour la fixation) **le plus près possible du gond du vantail, au ras du pilier.**

e) - En maintenant l'opérateur dans cette position, contrôler qu'il est de niveau et avec un crayon de bois, tracer sur le pilier une ligne verticale correspondant à l'axe vertical médian de la patte de fixation. La ligne doit croiser l'horizontale déjà présente ; ces lignes serviront de référence pour fixer ensuite l'opérateur. Ensuite, retirer l'opérateur.

f) - Sur le pilier, mesurer la **distance A (fig. 11)**, c'est-à-dire la distance entre le point de rotation du vantail (centre du gond) et la ligne verticale que l'on vient de tracer.

g) - Sur le **Graphique 4** reporter sur l'axe vertical la valeur de la **distance**



A que l'on vient de trouver et tracer à partir de ce point une ligne horizontale, jusqu'à l'intersection avec la ligne verticale tracée précédemment. L'intersection entre les deux lignes définit la **distance C**, c'est-à-dire la distance qui doit exister entre les deux pivots du bras avec perforations (fig. 14).

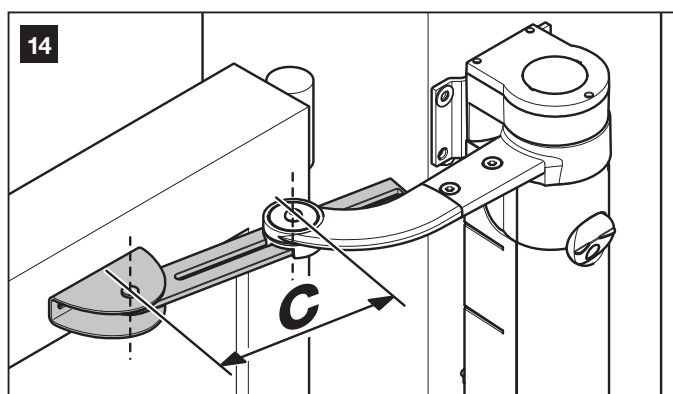
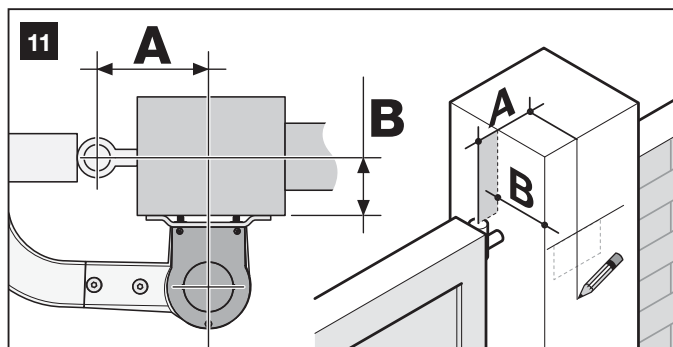
03. Fixer l'opérateur sur le pilier (fig. 15).

a) - Appuyer l'opérateur sur le pilier(*) en faisant correspondre l'axe vertical médian avec la ligne verticale tracée sur le pilier. Aligner ensuite le bord supérieur de la patte arrière de l'opérateur avec la ligne horizontale tracée précédemment sur le pilier (paragraphe 3.4).

Dans cette phase, contrôler que l'opérateur est parfaitement de niveau : un opérateur mal nivelé peut provoquer des problèmes de fonctionnement à l'automatisation.

(*) **Attention !** - Si la surface du pilier a une largeur comprise entre 80 et 135 mm, avant de continuer l'installation, il faut tourner de 90° la patte de fixation arrière de fixation de l'opérateur. Suivre ensuite les instructions de la fig. 21.

b) - Marquer les points de fixation, percer la surface du pilier et introduire



les chevilles ; fixer ensuite l'opérateur en utilisant des vis et des rondelles appropriées. **Note** - Les vis ne sont pas comprises dans le kit car leur typologie dépend du matériau et de l'épaisseur du pilier dans lequel elles doivent être vissées.

c) - Pour assurer la plus grande stabilité à l'opérateur il faut régler ses pieds arrière de manière qu'ils touchent le pilier. Ce réglage peut être fait après lorsqu'on enlèvera pour la première fois la logique de son logement (paragraphe 5.4).

04. Réduire la longueur du bras avec perforations (fig. 16).

a) - Dévisser l'écrou du bras avec perforations, enlever la butée et écarter les deux pivots en les mettant à une distance égale à la **distance C** trouvée. Ensuite, visser de nouveau l'écrou mais de manière provisoire.

05. Vérifier si la longueur réduite du bras avec perforations est suffisante (fig. 17 et 18).

a) - Porter le vantail du portail dans la position de fermeture maximum, contre la butée de fin de course.

b) - Déployer le bras et l'approcher du vantail, en faisant appuyer sur ce dernier la patte de fixation. Ensuite, **presser avec force le bras courbe contre le vantail (fig. 17-1a), jusqu'au déploiement complet des deux bras ; appliquer la force au point d'articulation (coude). Attention ! - le déploiement complet ne s'effectue que lorsque le coude se bloque sur son propre fin de course.**

c) - Contrôler que le bras de l'opérateur est de niveau (fig. 17-1b) et marquer avec un crayon le centre des perforations présentes sur la patte (fig. 17-2), pour permettre dans le futur un réglage précis de la fermeture du vantail.

d) - Fixer ensuite provisoirement la patte sur le vantail avec une pince étau ou du ruban adhésif puis porter le vantail dans la position d'ouverture maximum contre la butée au sol.

e) - Avec le vantail dans cette position, effectuer la vérification indiquée sur la fig. 18-1 : tendre un fil passant exactement au-dessus des deux pivots du bras avec perforations et le prolonger jusqu'au gond du vantail). Si dans la zone du gond le fil se trouve entre le gond et le pilier (position « BB » dans la fig. 18-2), allonger de quelques millimètres le bras avec perforations (la distance « C ») et répéter la vérification. Puis, si nécessaire répéter plusieurs fois l'opération, jusqu'à ce que le fil se trouve entre la zone de passage du portail et le gond du portail (position « AA » dans la fig. 18-2), et jusqu'à ce que le bras ne heurte plus contre l'obstacle fixe à côté du pilier.

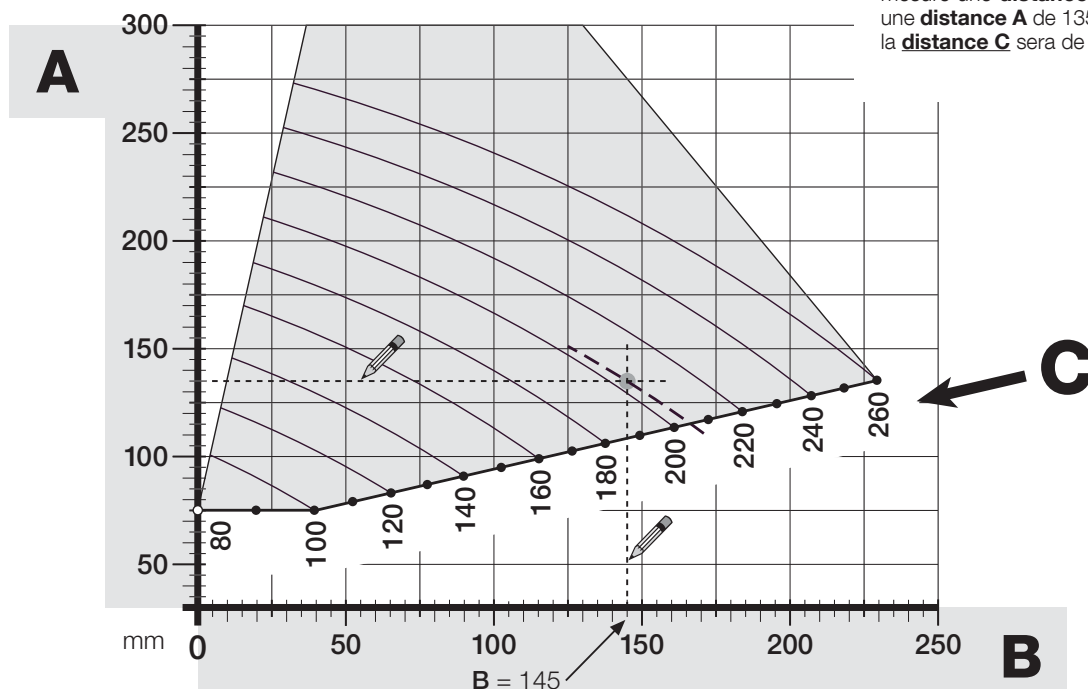
06. Couper le bras avec perforations (fig. 19).

Après avoir vérifié le fonctionnement correct de tout le bras, couper la partie superflue du bras avec perforations de la façon suivante.

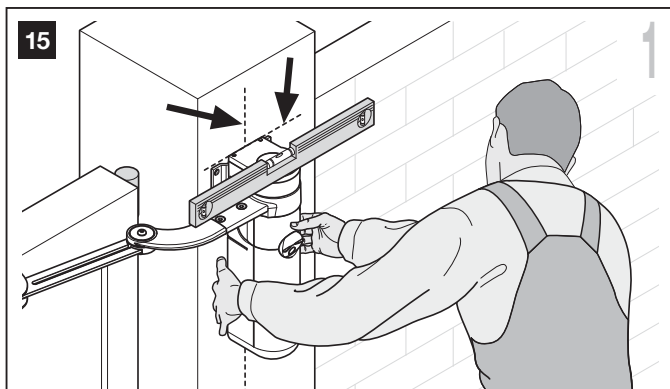
a) - Tracer une ligne sur le bras avec perforations, dans la position exacte indiquée au point 1 de la fig. 19. Démontez ensuite le bras par rapport à la patte et couper la partie superflue du bras.

b) - Ensuite, après avoir éliminé les bavures liées à la coupe, assembler de nouveau les composants du bras en se référant à la fig. 7.

GRAPHIQUE 4 (réf. au paragraphe 4.1B)

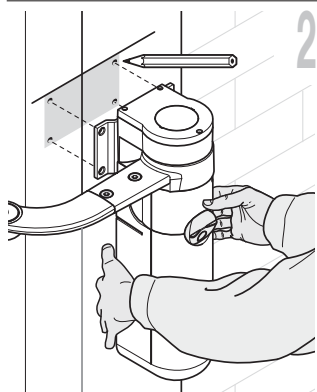


EXEMPLE : si sur le pilier du portail on mesure une **distance B** de 145 mm et une **distance A** de 135 mm, la valeur de la **distance C** sera de 210 mm.

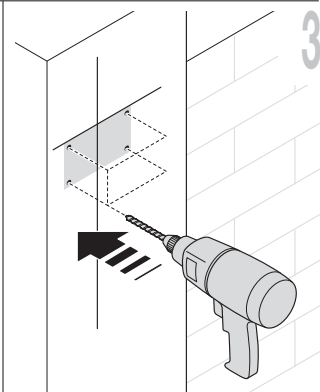


15

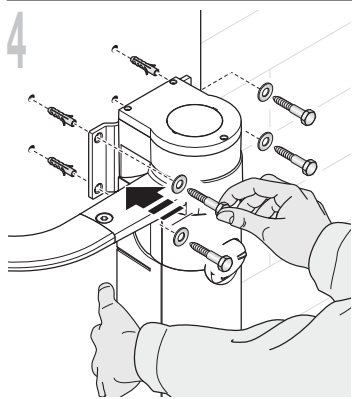
1



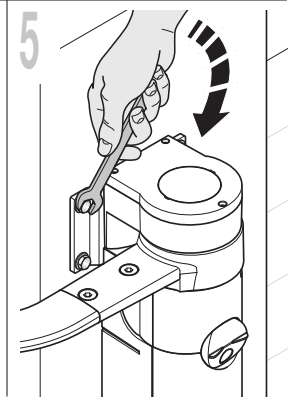
2



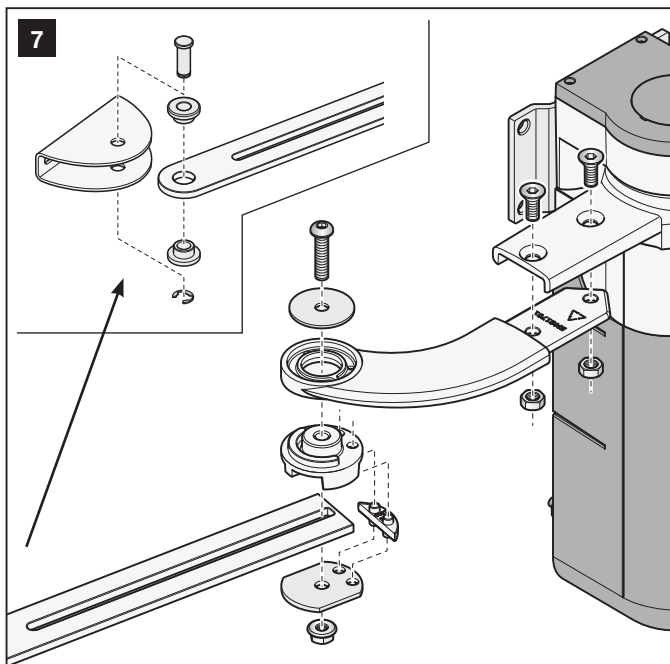
3



4



5



7

07. Fixer le bras sur le vantail (fig. 20).

- a) - Percer le vantail aux endroits marqués ; détacher la patte du bras puis la fixer au vantail du portail avec des vis adéquates. **Note** - Les vis ne sont pas comprises dans le kit car leur typologie dépend du matériau et de l'épaisseur du vantail dans lequel elles doivent être vissées.
- b) - Fixer le bras à la patte en insérant le pivot et la bague d'arrêt benzing. **Important** - Contrôler que la patte et le bras sont parfaitement de niveau. Desserrer éventuellement les vis de la patte et mettre de niveau.
- c) - Fixer au sol les butées de fin de course, de manière stable et définitive, dans la même position établie au début du paragraphe 3.4.

08. Vérifier la fermeture parfaite du vantail.

- a) - Fermer complètement le vantail et vérifier qu'il s'appuie contre la butée de fin de course ; le secouer avec les mains en vérifiant que le bras de l'opérateur le maintient dans sa position. Si le résultat n'est pas conforme, procéder de la façon suivante autrement passer au point 09 successif :
 1. enlever le bras avec perforations de la patte de fixation sur le vantail ;
 2. desserrer les vis de la patte et déplacer celle-ci de quelques millimètres, en direction de l'opérateur.
 3. ensuite, remettre le bras avec perforations dans la patte, fermer le vantail et vérifier que celui-ci est aligné en contact avec la butée de fin de course et aligné avec l'autre vantail (si présent). **Attention !** - Si nécessaire, répéter le point 2 jusqu'à l'obtention d'une fermeture parfaite.

09. Fixer définitivement la patte sur le vantail.

- a) - Enlever le bras avec perforations de la patte de fixation sur le vantail (si l'opération n'a pas été exécutée au point 08).
- b) - Percer le vantail au niveau du trou présent au centre de la patte et mettre une vis. Puis fixer définitivement la patte en serrant ses trois vis.
- c) - Pour finir, fixer de nouveau le bras avec perforations à la patte en insérant le pivot et la bague d'arrêt benzing.

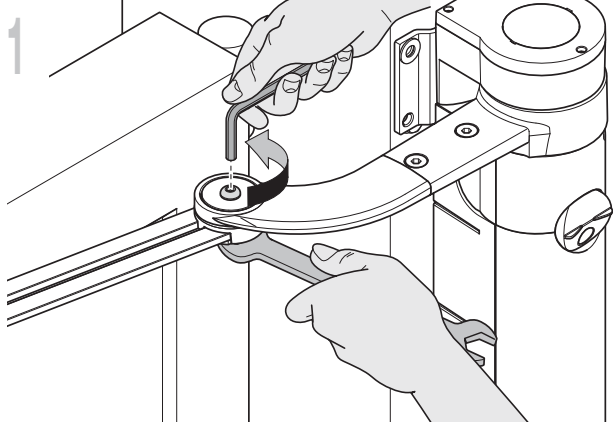
10. Bloquer manuellement l'opérateur.

- a) - Porter manuellement le vantail à environ mi-course et bloquer l'opérateur avec la clé prévue à cet usage (se référer au chapitre « Bloquer ou débrayer manuellement l'opérateur » présent dans le « Guide de l'utilisateur »). Manœuvrer ensuite manuellement le vantail, en le déplaçant de quelques centimètres, dans le sens d'ouverture.

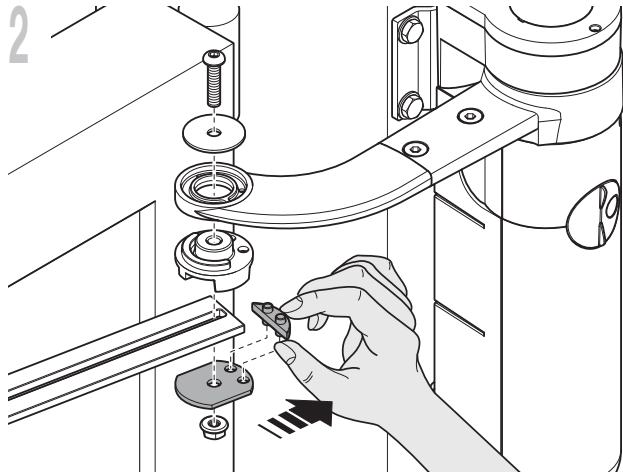
11. Si le portail est à deux vantaux.

- a) - Si le portail est à deux vantaux, installer l'autre opérateur en répétant toutes les opérations décrites dans le paragraphe 3.4 et dans le présent paragraphe.

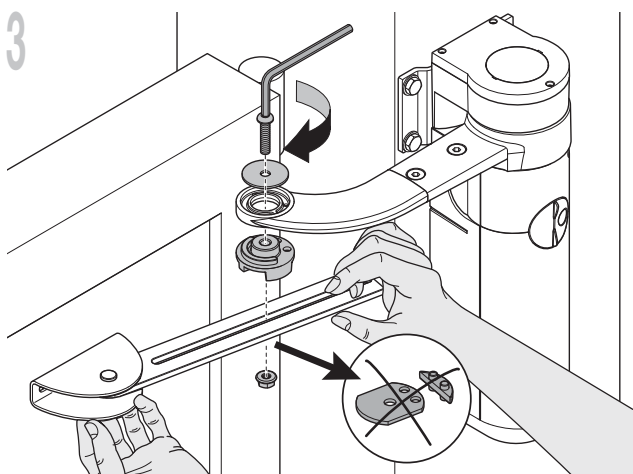
16



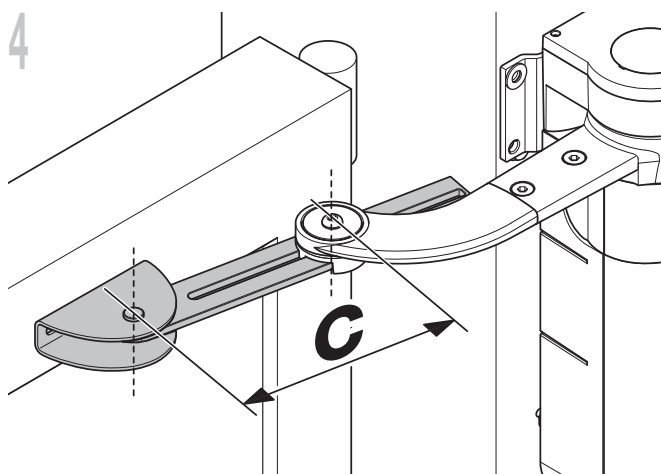
2



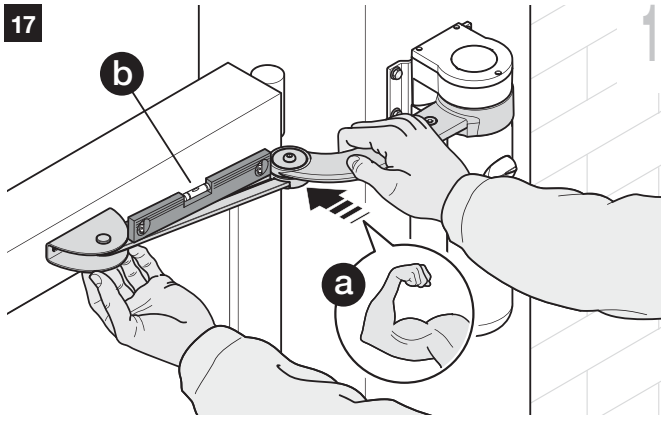
3



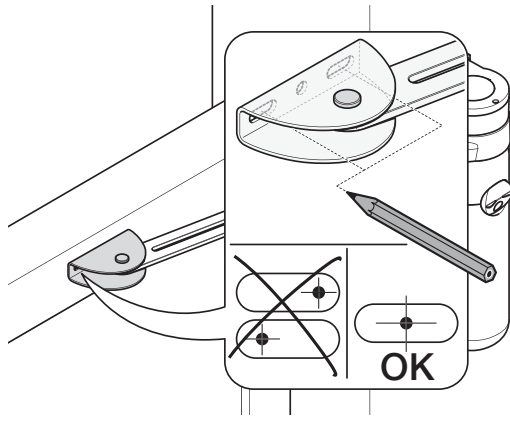
4



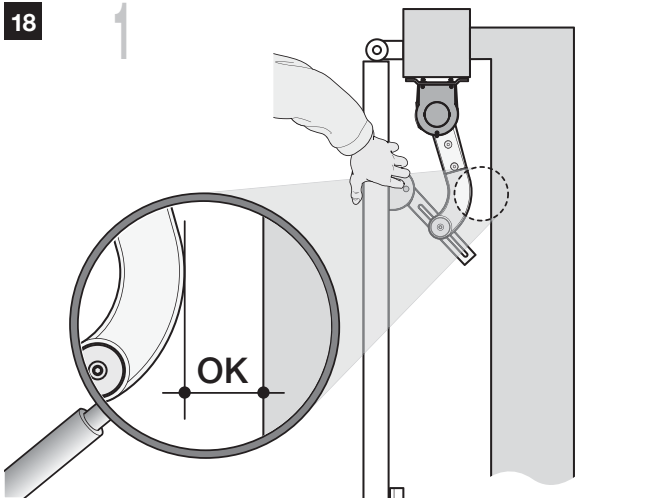
17



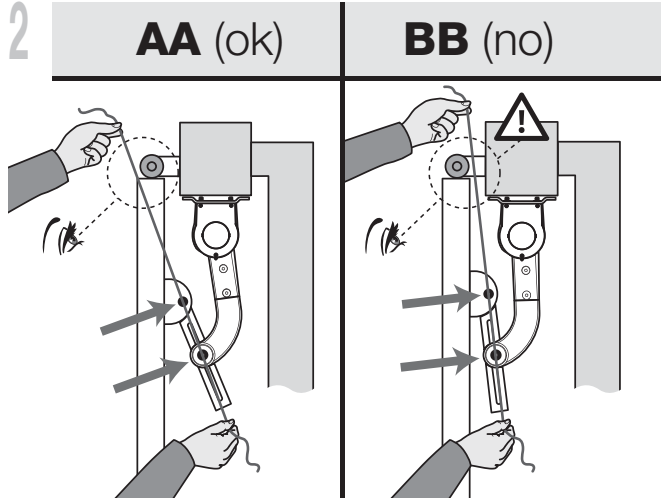
2



18

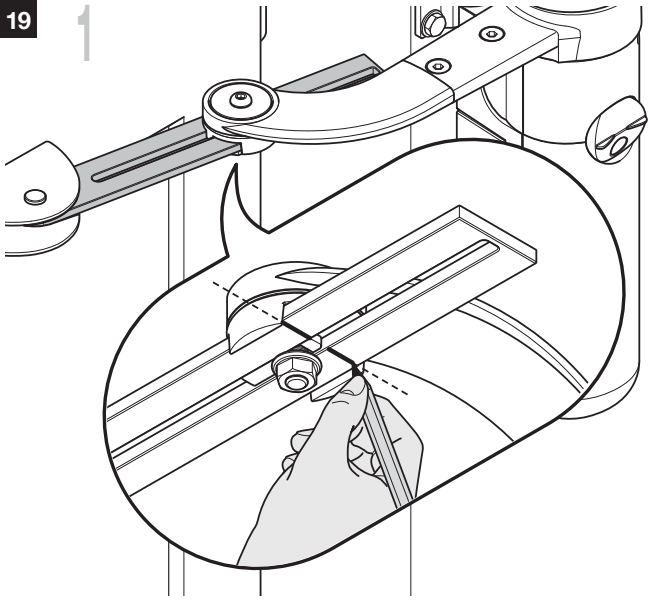


2

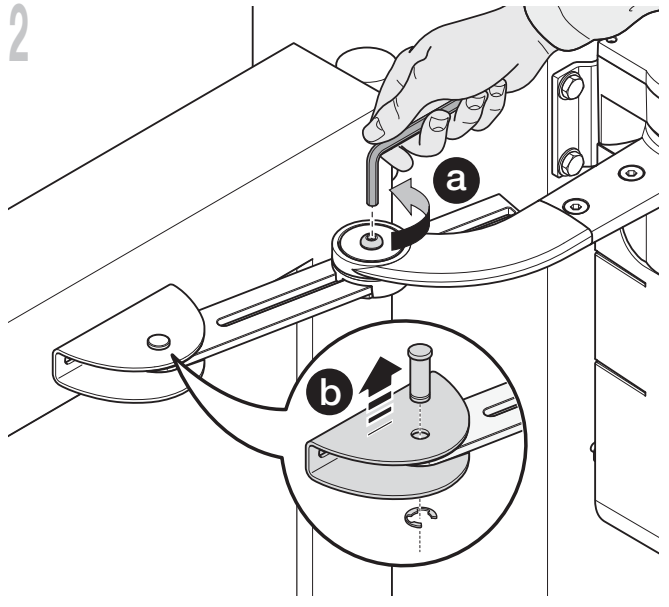


19

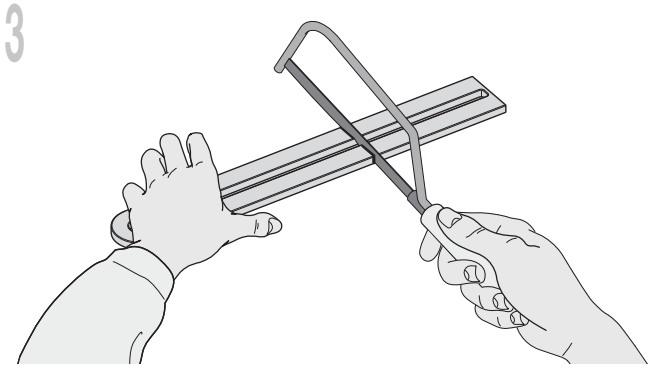
1



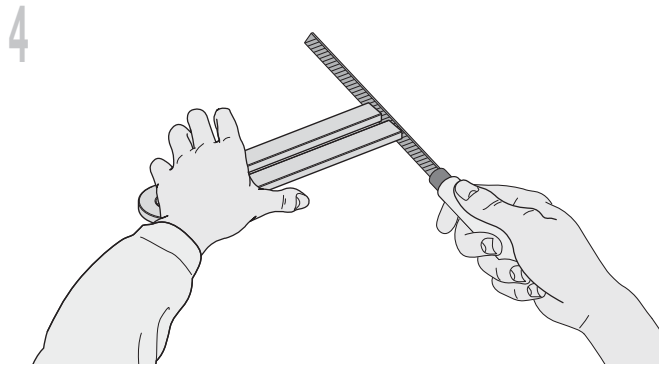
2



3

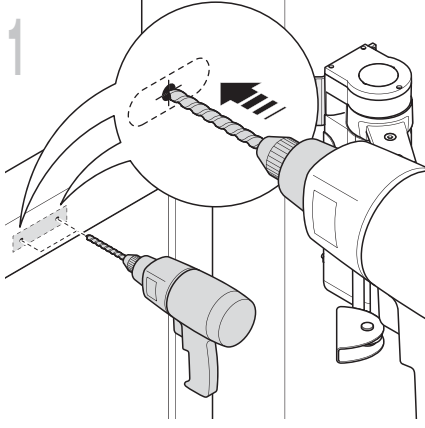


4

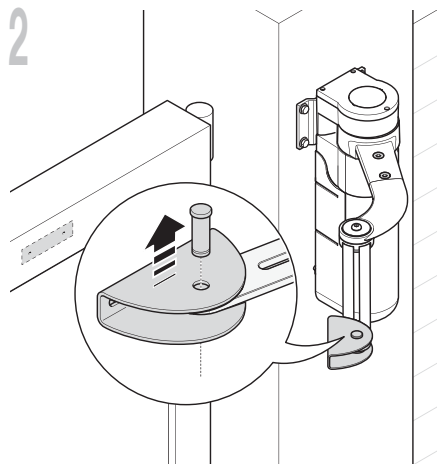


20

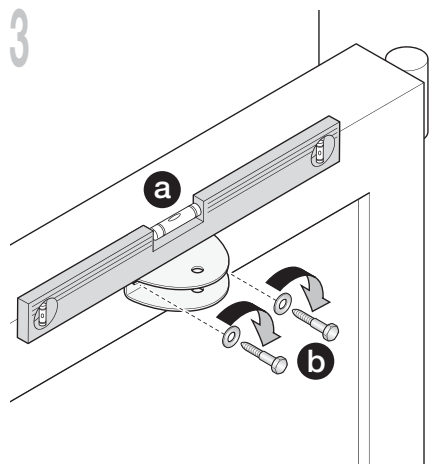
1



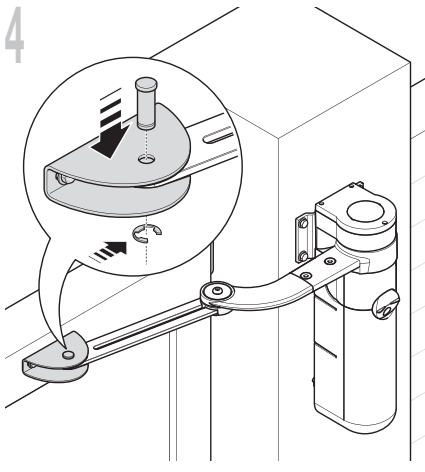
2



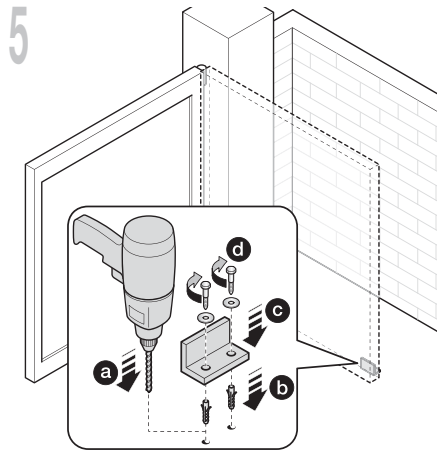
3



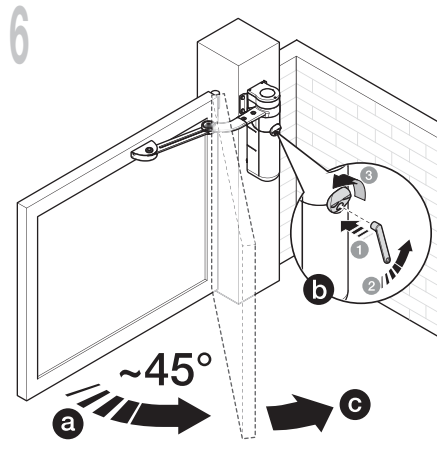
4



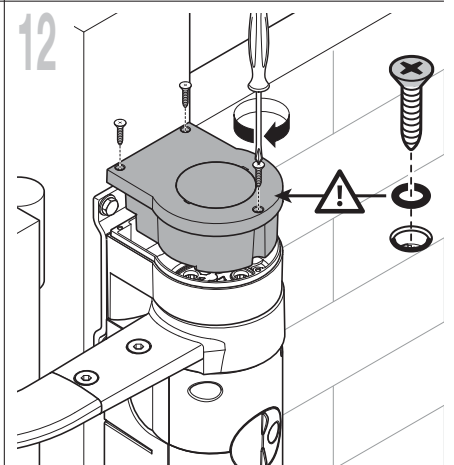
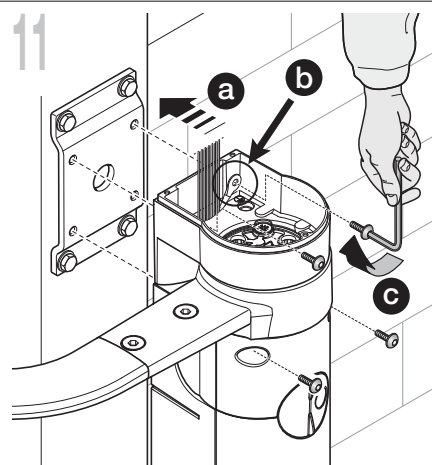
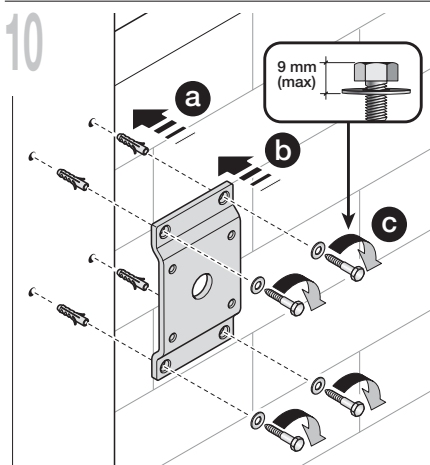
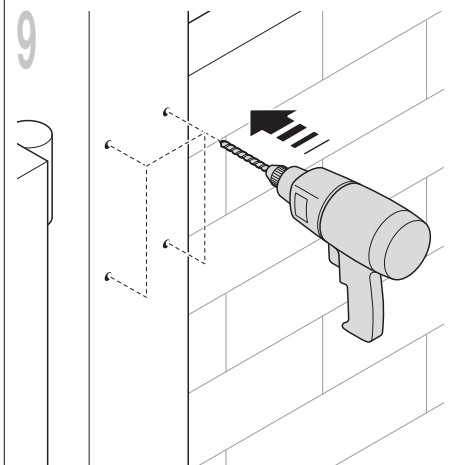
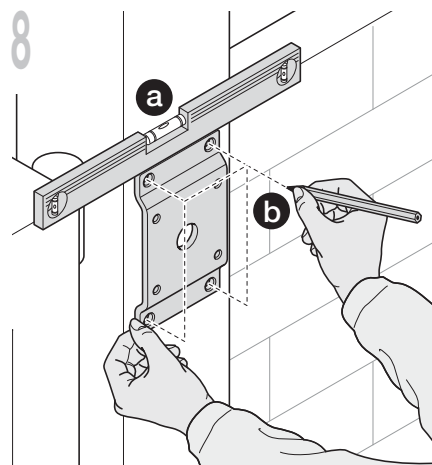
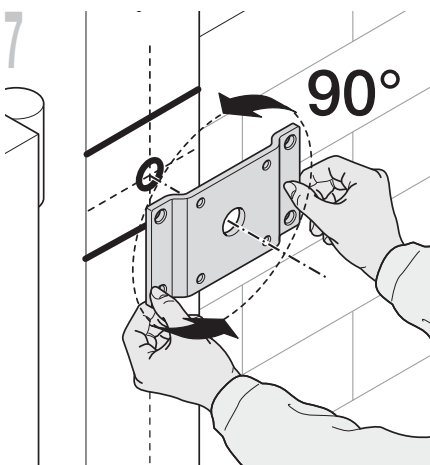
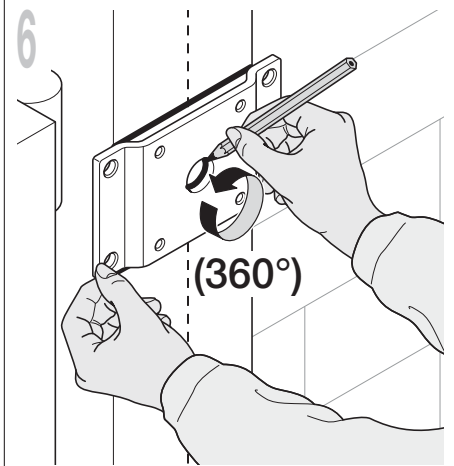
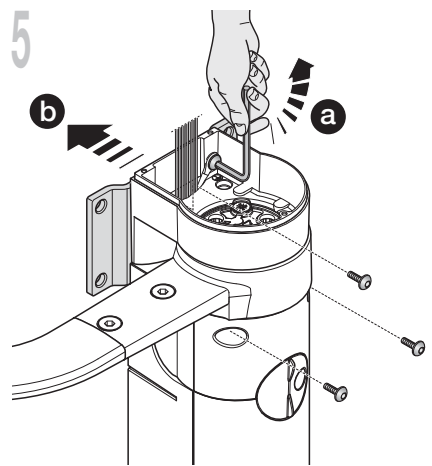
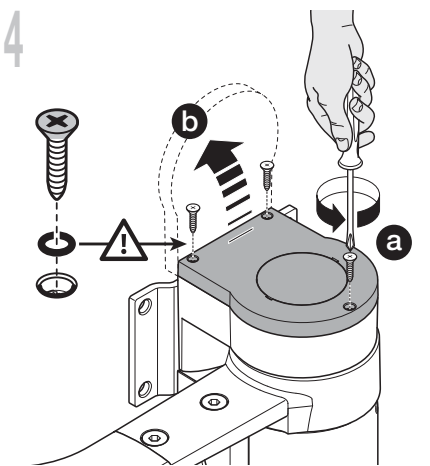
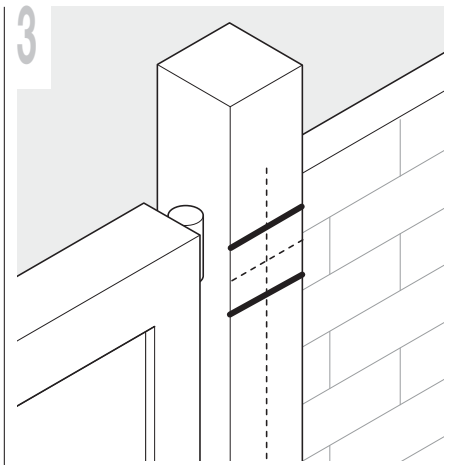
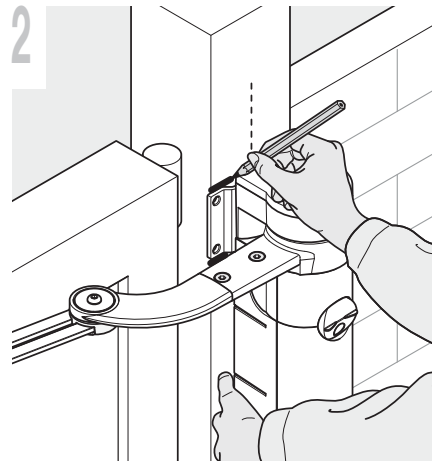
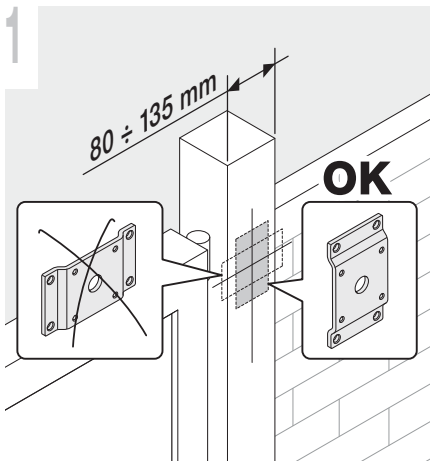
5



6



21 ATTENTION ! - Se le pilier a une largeur comprise entre 80 et 135 mm, il faut tourner de 90° la patte arrière de fixation de l'opérateur (référence aux paragraphes 4.1A et 4.1B).



— PHASE 5 —

INSTALLATION ET DE CONNEXION D'AUTRES DISPOSITIFS

En plus de l'opérateur avec logique de commande (ALTO100C), le système « ALTO » comprend d'autres dispositifs et accessoires en option qui peuvent être installés à tout moment dans l'automatisation. Les dispositifs nécessaires pour réaliser une automatisation de base sont décrits dans cette Phase 5 ; les autres (batterie tampon PR200 et alimentation photovoltaïque SOLEKIT) sont décrits dans le chapitre « Approfondissements ».

5.1 - CONNECTER L'OPÉRATEUR ALTO100M

01. Enlever le couvercle inférieur de l'opérateur sans logique comme l'illustre la **fig. 22** ;
02. (pour les points suivants se référer à la **fig. 23**). Dévisser avec un tournevis cruciforme les 4 vis du support passe-câble et l'enlever (**attention !** - conserver les 2 entretoises).
03. Desserrer le serre-câble et y passer le câble de connexion ; connecter les 3 conducteurs électriques au bornier en respectant les symboles sur l'étiquette ; resserrer ensuite les vis du serre-câble.
04. **Réglage des pieds de l'opérateur.** Avant de continuer, nous conseillons de régler la hauteur des 2 pieds présents à l'arrière de l'opérateur. Ces pieds doivent toucher la surface du pilier pour améliorer la stabilité de l'opérateur. Agir ensuite avec une clé Allen à l'intérieur de l'opérateur, comme illustré au point 7 de la **fig. 23**. **Attention ! – Ne pas serrer les pieds plus que nécessaire : il suffit qu'ils effleurent à peine la surface.**
05. Pour finir, couper le bord du support passe-câbles ; remettre en place les 2 entretoises ; remonter le support passe-câbles et refermer l'opérateur.

5.2 - INSTALLER ET CONNECTER L'INDICATEUR CLIGNOTANT FL200

▲ • Le clignotant doit être placé près la porte et doit être facilement visible. Il est possible de le fixer sur une surface horizontale ou sur une surface verticale. • Pour la connexion à la borne Flash il n'est pas nécessaire de respecter la polarité ; En revanche pour la connexion du câble blindé de l'antenne, il faut connecter le câble et la gaine, comme indiqué dans la **fig. 25(06)** et **fig. 26**.

Choisir la position la plus adaptée pour installer le feu clignotant : il doit être placé près la porte et doit être facilement visible. Il est possible de le fixer sur une surface horizontale ou sur une surface verticale.

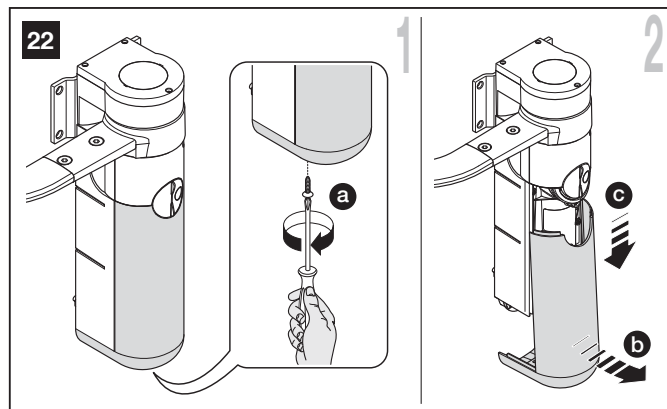
Pour la procédure d'installation, voir la **fig. 25**.

5.3 - INSTALLER ET CONNECTER UNE PAIRE DE PHOTOCELLULES PH200

Attention : toutes les opérations d'installation doivent être effectuées après avoir coupé le courant électrique de l'installation.

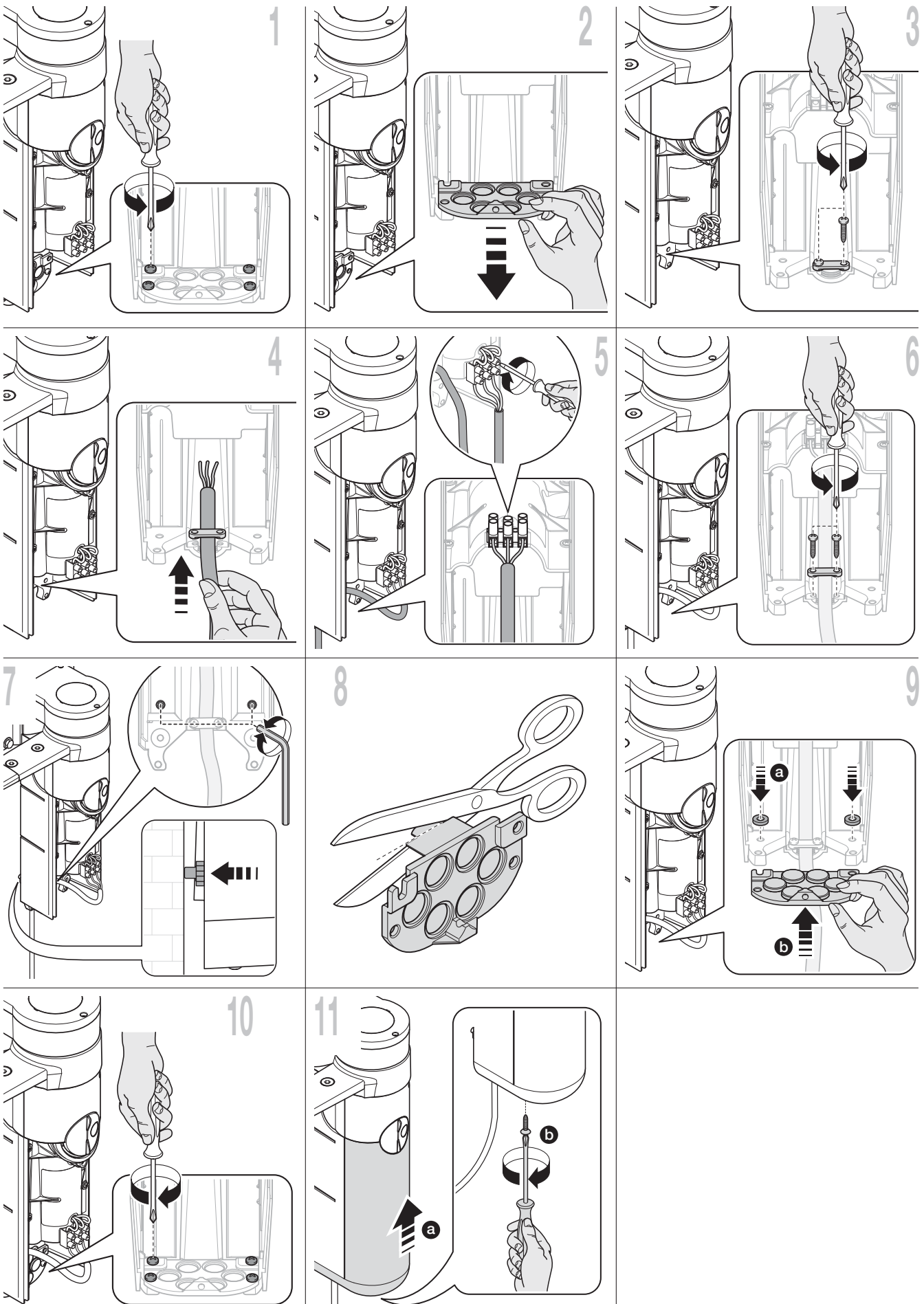
▲ • Placer chaque photocellule à 40/60 cm au sol • les placer sur les côtés opposés de la zone à protéger • les placer le plus près possible de la porte (distance maximale = 15 cm) • un tuyau doit être présent dans le point de fixation pour le passage des câbles • pointer l'émetteur TX vers la zone centrale du récepteur RX (défaut d'alignement toléré : maximum 5°)

01. Enlever la façade en verre (**phase 01 - fig. 24**)
02. Retirer la coque supérieure puis celle à l'intérieur de la photocellule (**phase 02 - fig. 24**)
03. Percer la coque inférieure dans le point où le passage des câbles est prévu (**phase 03 - fig. 24**)
04. - Placer la coque inférieure dans le point où arrive le tube pour le passage des câbles et marquer les points de perçage (**phase 04 - fig. 24**)
 - Percer le mur avec une perceuse à percussion et un foret de 5 mm. Introduire dans le trou des chevilles de 5 mm (**phase 04 - fig. 24**)
 - Faire passer les câbles dans les trous prédisposés et fixer la coque inférieure avec les vis (**phase 04 - fig. 24**)
05. - Brancher le câble électrique sur les bornes de l'émetteur et du récepteur en parallèle entre eux et raccordés à la fin à la borne présente sur la logique de commande (**fig. 26**). Il n'est pas nécessaire de respecter une polarité quelconque.
 - Replacer, dans l'ordre, la coque intérieure, puis la coque supérieure à fixer avec les deux vis, insérer le couvercle et exercer une légère pression pour le fermer (**phase 05 - fig. 24**).



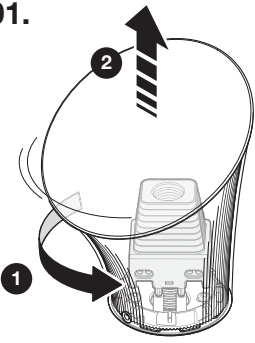
5.4 - CONNECTER LES DISPOSITIFS AUX BORNES DE LA LOGIQUE DE COMMANDE

01. Retirer la logique de son logement en suivant les instructions du paragraphe A.1 (chapitre « Approfondissements »).
02. **Réglage des pieds de l'opérateur.** Avant de continuer, nous conseillons de régler la hauteur des 2 pieds présents à l'arrière de l'opérateur. Ces pieds doivent toucher la surface du pilier pour améliorer la stabilité de l'opérateur. Agir ensuite avec une clé Allen à l'intérieur de l'opérateur, comme illustré au point 7 de la **fig. 23**. **Attention ! – Ne pas serrer les pieds plus que nécessaire : il suffit qu'ils effleurent à peine la surface.**
03. Percer le caoutchouc des passe-câbles désirés et faire passer les câbles de connexion dans les trous.
04. Connecter de nouveau le connecteur du moteur à la logique de commande (**attention**, respecter la polarité : on ne peut le connecter que dans un sens) et remettre la logique dans son logement.
05. Remonter ensuite le support passe-câbles en le fixant avec les 4 vis. **Attention !** – Pour empêcher la pénétration d'insectes dans l'opérateur, boucher tous les trous.
06. Dénuder les câbles et connecter chacun d'eux à la borne respective en suivant les indications de la **fig. 26** et les avertissements ci-après.
 - Il est conseillé d'enlever les bornes de la logique de commande, d'effectuer les connexions et de remettre les bornes dans leur logement.
 - Il est recommandé de connecter le câble de l'antenne et le câble provenant du moteur sans logique en respectant scrupuleusement les polarités indiquées dans la **fig. 26**. Toutes les autres connexions peuvent être faites librement, sans respecter aucune polarité.
 - Nous recommandons de connecter à la borne « BUS » de la logique, tous les dispositifs compatibles avec la technologie ECSBus (pour de plus amples détails sur la technologie lire le paragraphe 3.3.3).

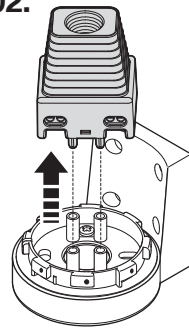


Installation et connexion de l'indicateur clignotant FL200 (référence au paragraphe 5.2).

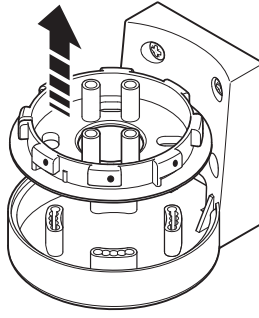
01.



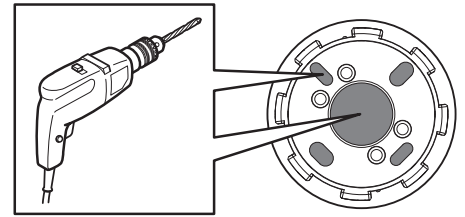
02.



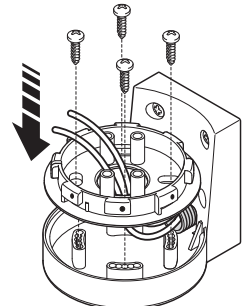
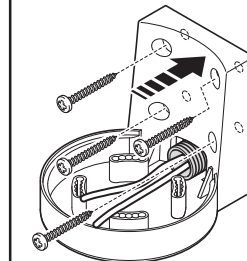
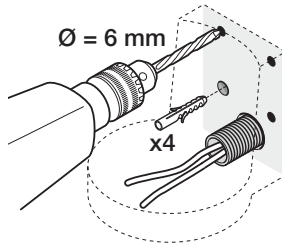
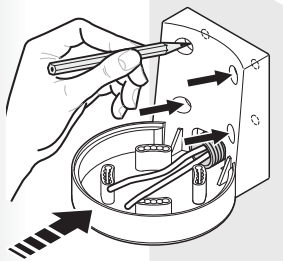
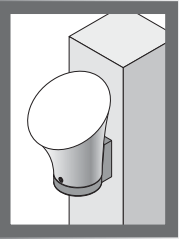
03.



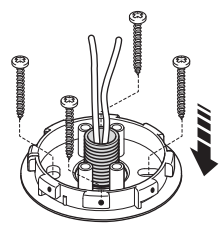
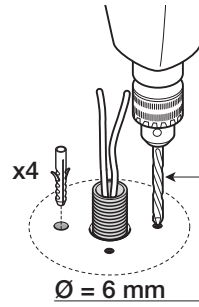
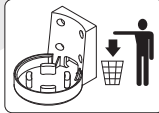
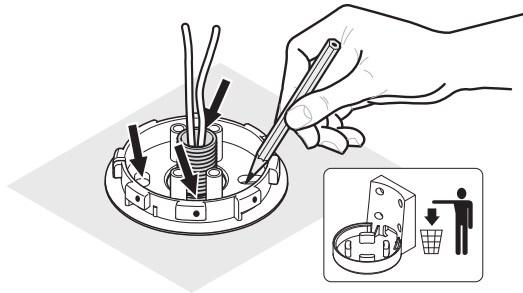
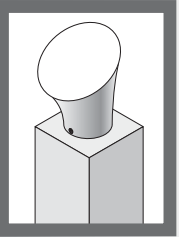
04.



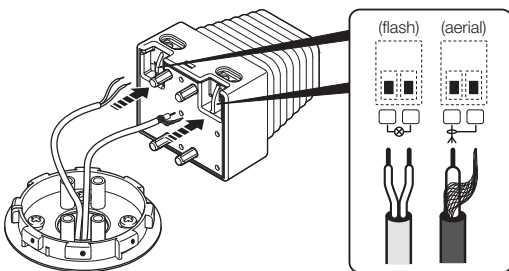
05. A



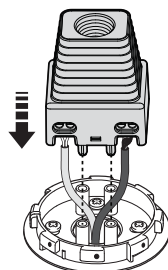
05. B



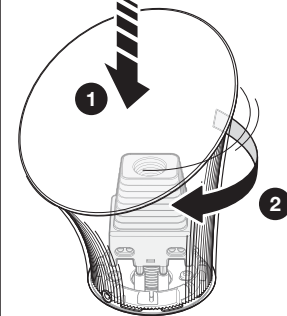
06.



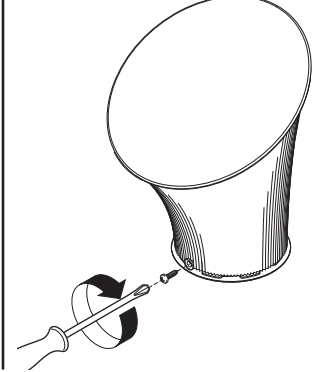
07.



08.

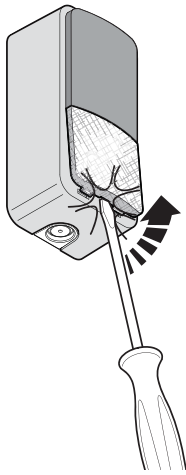


09.

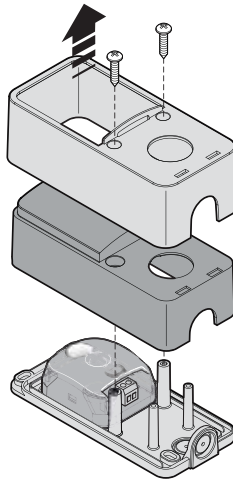


25

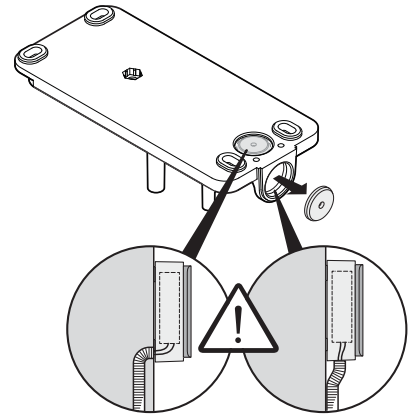
01.



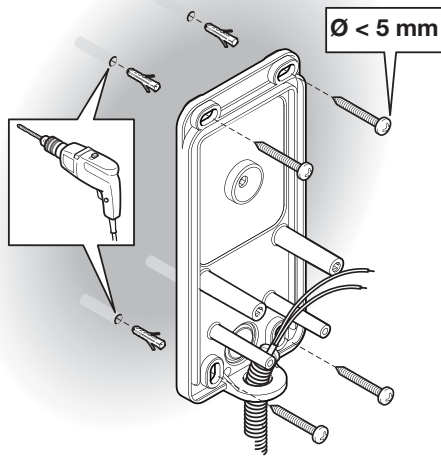
02.



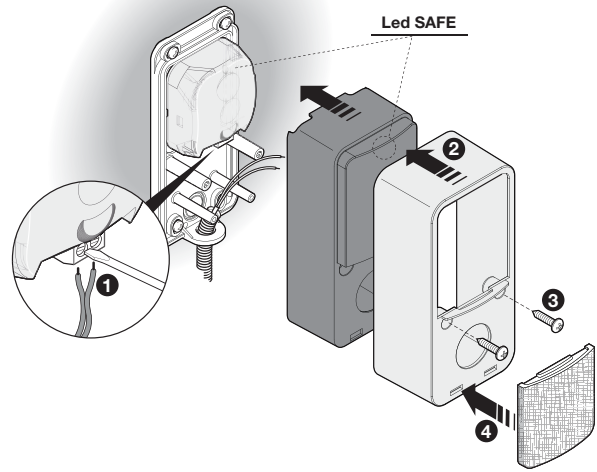
03.



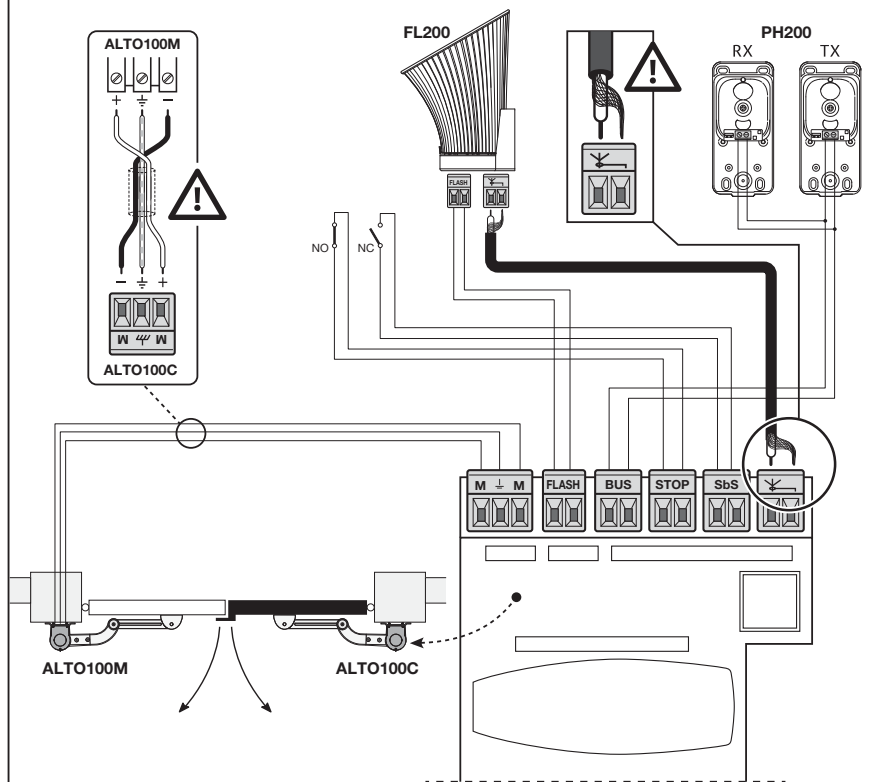
04.



05.

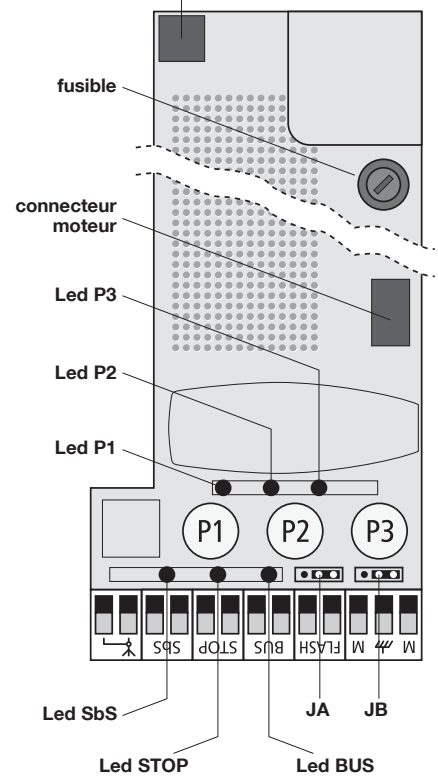


26



27

connecteur pour batterie PR200 /
alimentation photovoltaïque SOLEKIT



— PHASE 6 —

PREMIÈRE MISE EN SERVICE ET
VÉRIFICATION DES CONNEXIONS

6.1 - CONNECTER LA LOGIQUE À L'ALIMENTATION ÉLECTRIQUE

Après avoir installé et connecté tous les dispositifs prévus, brancher la fiche du câble d'alimentation dans une prise électrique. Dans cette phase, si la prise est loin de l'automatisme, on peut utiliser une rallonge. **IMPORTANT** – Le câble fourni est adapté pour connecter provisoirement la logique de commande au secteur électrique, dans le but d'exécuter la programmation et les essais de fonctionnement. Par contre, pour tester et mettre en service l'automatisme, il faut connecter de façon permanente la logique au secteur électrique, en créant une ligne d'alimentation spécifique qui comprenne aussi un dispositif pour déconnecter l'automatisme de l'alimentation. Pour ces opérations lire le paragraphe 8.1.

6.2 - IDENTIFIER LES TOUCHES ET LES LEDS SUR LA LOGIQUE DE COMMANDE

À partir du paragraphe qui suit, dans le guide sont citées les touches, les leds et les connecteurs présents sur la logique. Pour les identifier se référer à la **fig. 27**, à la page précédente.

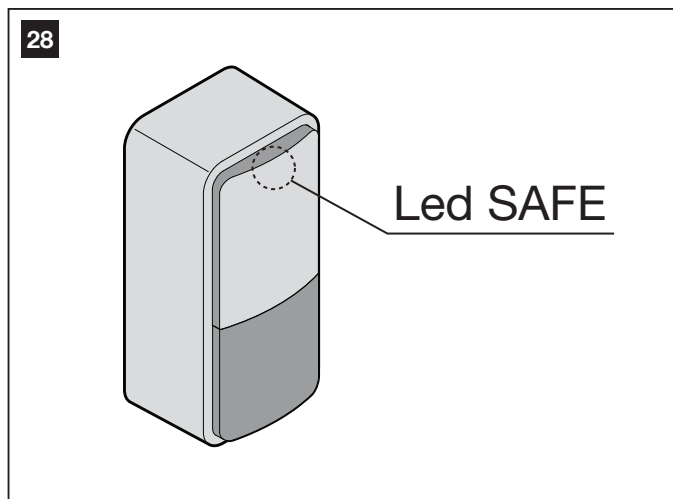
6.3 - VÉRIFIER LES CONNEXIONS ÉLECTRIQUES APRÈS LA PREMIÈRE MISE EN SERVICE

ATTENTION ! – Toutes les opérations successives décrites dans le guide seront effectuées sur des circuits électriques sous tension et les manœuvres peuvent donc être dangereuses ! Procéder par conséquent en prenant toutes les précautions.

Après avoir alimenté électriquement la logique de commande, il est conseillé d'effectuer les vérifications suivantes.

01. Sur la logique de commande : vérifier que la led « BUS » clignote régulièrement (1 clignotement à la seconde).
02. Sur les deux photocellules (TX et RX) : vérifier que la led « SAFE » (**fig. 28**) clignote (le type de clignotement est sans importance, ce qui compte c'est que la led ne soit pas toujours allumée ou toujours éteinte).

Si ces vérifications ne sont pas conformes, il est conseillé de couper l'alimentation de la logique de commande et de vérifier la connexion des câbles. Dans ces cas- là, il est conseillé de lire les paragraphes D et E (« Résolution des problèmes » et « Diagnostic et signalisations ») dans le chapitre « Approfondissements ».



— PHASE 7 —

PROGRAMMATION DE BASE DE LA LOGIQUE

7.1 - RECONNAISSANCE DE L'IDENTITÉ DES DISPOSITIFS CONNECTÉS

Après les vérifications initiales décrites à la Phase 6 il faut faire apprendre à la logique de commande l'identité des dispositifs connectés à ses bornes « BUS » et « STOP ». La procédure qui suit permet à la logique de commande de reconnaître un par un les dispositifs connectés et de leur attribuer une adresse personnelle et univoque.

01. Sur la logique, presser la touche P2 jusqu'à ce que la led P2 commence à clignoter rapidement puis relâcher la touche.
02. Attendre quelques secondes pour donner le temps à la logique de commande de reconnaître tous les dispositifs connectés. La reconnaissance se conclut quand la led STOP reste allumée et quand la led P2 s'éteint. **Attention !** – Si la led P2 continue à clignoter signifie qu'il y a une erreur ; dans ce cas lire le paragraphe D - « Résolution des problèmes ».

Attention ! – Si dans le futur un nouveau dispositif est connecté à la logique de commande (par exemple, une nouvelle paire de photocellules), ou si un dispositif est enlevé, il faudra refaire cette procédure de reconnaissance.

Tableau 3

<p style="text-align: center;">moteur avec logique de commande</p>	
<p style="text-align: center;">moteur avec logique de commande</p>	
<p style="text-align: center;">moteur avec logique de commande</p>	
<p style="text-align: center;">moteur avec logique de commande</p>	
<p style="text-align: center;">moteur avec logique de commande</p>	
<p style="text-align: center;">moteur avec logique de commande</p>	
<p style="text-align: center;">moteur avec logique de commande</p>	
<p style="text-align: center;">moteur avec logique de commande</p>	

7.2 - RECONNAISSANCE DE L'ANGLE D'OUVERTURE MAXIMUM DES VANTAUX

Après la reconnaissance des dispositifs, il faut faire reconnaître à la logique de commande l'angle d'ouverture maximum des vantaux, à partir de la butée de fin de course en fermeture. Agir comme suit.

01. Dans le **Tableau 3** identifier le schéma qui représente la même position du vantail supérieur et de l'opérateur avec la logique, que celle qui est présente dans l'installation (dans le schéma les deux éléments sont de couleur noire).
02. Sur la logique de commande, placer les cavaliers **JA** et **JB**, dans la position indiquée à côté du schéma identifié dans le **Tableau 3**.
03. Débrayer les opérateurs avec les clés prévues à cet usage (lire le paragraphe « Bloquer ou débrayer manuellement l'opérateur ») et porter les vantaux à mi-course ; bloquer ensuite de nouveau les opérateurs.
04. Sur la logique, presser la touche P3 jusqu'à ce que la led P3 commence à clignoter rapidement puis relâcher la touche.
05. Attendre que la logique effectue toute seule une séquence préétablie de manœuvres et n'intervenir qu'en cas de manœuvre non conforme.

Séquence de manœuvres :

1) fermeture du moteur M1 jusqu'à la butée mécanique ; 2) fermeture du moteur M2 jusqu'à la butée mécanique ; 3) ouverture du moteur M2 et du moteur M1 jusqu'à la butée mécanique en ouverture ; 4) fermeture complète de M1 et M2. Attention !

Cas de non-conformité :

- A)** Si la première manœuvre d'un ou des deux vantaux n'est pas une fermeture, presser la touche P3 pour arrêter la phase de reconnaissance et contrôler la position des cavaliers **JA** et **JB**, en se référant au **Tableau 3**.
- B)** Si le premier moteur qui amorce une fermeture n'est pas M1, presser la touche P3 pour arrêter la phase de reconnaissance et contrôler la position des cavaliers **JA** et **JB**, en se référant au **Tableau 3**.
- C)** Si durant la phase de reconnaissance il y a intervention d'un dispositif quelconque (photocellules, pression sur la touche P3 etc.), la phase de reconnaissance s'interrompt immédiatement et il sera donc nécessaire de la répéter à partir du point 04.
06. À la fin des manœuvres la led P3 s'éteint en communiquant que l'angle d'ouverture maximum des vantaux a été mémorisé. **Attention !** - Si la led continue à clignoter cela signifie qu'il y a une erreur ; dans ce cas lire le paragraphe D - « Résolution des problèmes ».

Avvertissement – Si l'une des butées ou si les deux des butées de fin de course en ouverture sont déplacées dans un second temps, il faudra refaire toute la procédure de reconnaissance.

7.3 - RÉGLAGES DES PARAMÈTRES DE FONCTIONNEMENT

7.3.1 - Programmer la vitesse de manœuvre du vantail

La vitesse du vantail durant le mouvement en ouverture ou en fermeture peut être réglée en choisissant entre deux options : « mouvement lent » ou « mouvement rapide ».

Pour programmer l'option désirée, presser rapidement la touche P2 et vérifier l'état de la led P2 : si celle-ci s'éteint, cela veut dire qu'on a sélectionné l'option « mouvement lent », si elle s'allume cela veut dire qu'on a sélectionné l'option « mouvement rapide ». Pour passer d'une option à l'autre, presser une deuxième fois la touche P2.

AVERTISSEMENT – Si la longueur du vantail dépasse 1,20 m, s'il pèse plus de 100 kg et si l'opérateur est installé avec le bras raccourci, il est conseillé de choisir l'option « mouvement lent ». L'option « mouvement rapide » peut être choisie uniquement avec des vantaux de longueur et poids inférieurs.

7.3.2 - Programmer le « cycle de travail », c'est-à-dire le comportement de l'automatisme après une manœuvre d'ouverture

Après une manœuvre d'ouverture commandée par l'utilisateur, l'automatisme se prépare à la manœuvre de fermeture suivant l'option programmée pour ce paramètre. Il existe deux options : « cycle à moitié » ou « cycle complet ».

- **Cycle à moitié** : (réglage d'usine) après que l'utilisateur a commandé la manœuvre d'ouverture, les vantaux resteront ouverts jusqu'à ce que l'utilisateur commande la manœuvre de fermeture (fonctionnement semi-automatique).
- **Cycle complet** : après que l'utilisateur a commandé la manœuvre d'ouverture, les vantaux resteront ouverts un certain temps et à expiration de ce temps, ils seront refermés automatiquement par la logique de commande (fonctionnement automatique). Pour modifier le temps de pause, lire le paragraphe B et ses sous-paragraphe.

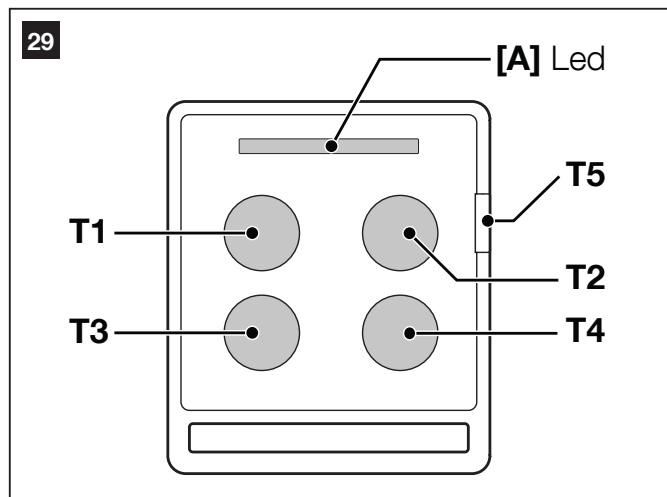
Pour programmer un cycle de travail presser brièvement la touche P3 et vérifier l'état de la led P3 : si celle-ci est éteinte, on a sélectionné le « cycle

à moitié » ; si elle est allumée on a sélectionné le « cycle complet ». Pour passer d'une option à l'autre presser encore une fois la touche P3.

7.4 - VÉRIFICATION DU FONCTIONNEMENT DES ÉMETTEURS RADIO

La logique de commande intègre un récepteur radio pour émetteurs ECCO5 (différents modèles). Les émetteurs ne sont pas mémorisés ; par conséquent, au début, il est nécessaire d'exécuter la mémorisation du **PREMIER émetteur** (Mode 1), en utilisant la procédure C.2.

Dans ce manuel les touches de l'émetteur sont identifiées par les sigles T1, T2, T3, T4, T5 (voir la **fig. 29**). **Attention !** - La touche T5 n'est utilisée dans cette application.



Pour vérifier le fonctionnement de l'émetteur, presser une touche et, au même moment, contrôler que la led [A] de l'émetteur clignote et que l'automatisme exécute la commande prévue pour cette touche.



ATTENTION ! – Toutes les activités décrites dans les chapitres 8, 9, 10 peuvent être source de danger. Par conséquent, elles doivent être exécutées exclusivement par du personnel qualifié et expert, dans le respect des présentes instructions et des normes de sécurité en vigueur dans le lieu d'installation.

— PHASE 8 —

RÉALISATION DE LA LIGNE ÉLECTRIQUE POUR L'ALIMENTATION PERMANENTE

À la fin de la programmation, avant d'effectuer l'essai et la mise en service de l'automatisation, il faut connecter de manière permanente l'automatisme au secteur électrique à travers une ligne électrique spéciale munie d'un dispositif de déconnexion.

8.1 - CONNECTER L'AUTOMATISME AU SECTEUR ÉLECTRIQUE DE MANIÈRE PERMANENTE

ATTENTION ! – Une connexion incorrecte peut provoquer des pannes ou des situations de danger ; respecter par conséquent scrupuleusement les connexions indiquées dans ce paragraphe.

8.1.1 – Remplacer le câble d'alimentation

01. Enlever le bloc d'alimentation

Pour effectuer le travail lire les instructions dans le paragraphe A.2 (chapitre « Approfondissements »), en ne déconnectant que les conducteurs phase et neutre (il n'est pas nécessaire d'enlever le conducteur de terre ni le connecteur avec câble plat à 5 câbles).

02. Dans la cavité où est logé le bloc d'alimentation, enlever la vis qui bloque l'anneau du conducteur de terre (fig. 30).

03. Extraire la logique de commande

Pour effectuer le travail lire les instructions dans le paragraphe A.1 (chapitre « Approfondissements »).

04. Remplacer le câble

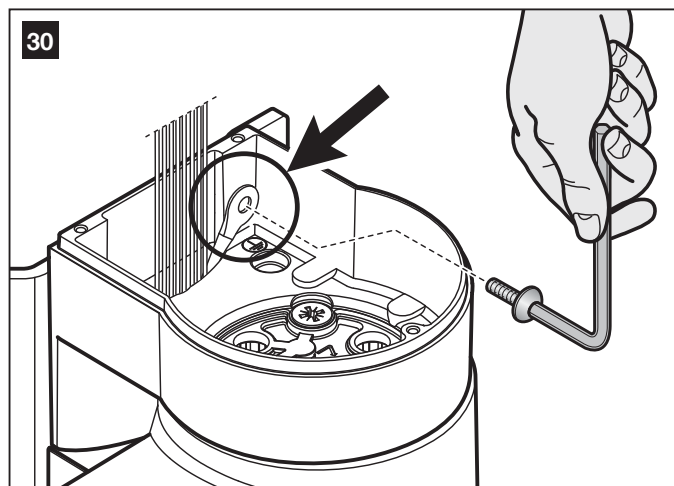
Desserrer les vis du serre-câble ; extraire le câble d'alimentation (celui de série) et introduire le nouveau câble (pour les caractéristiques du câble, lire le paragraphe 3.3.4).

05. Dénuder le câble sur environ 80 mm et, sur les conducteurs phase et neutre, insérer la gaine prélevée du vieux câble d'alimentation.

06. Connecter les conducteurs phase et neutre au bornier du bloc d'alimentation, en respectant les indications présentes sur l'étiquette.

07. Sur le conducteur de terre, monter une cosse sans isolement avec un anneau de 6 mm de diamètre.

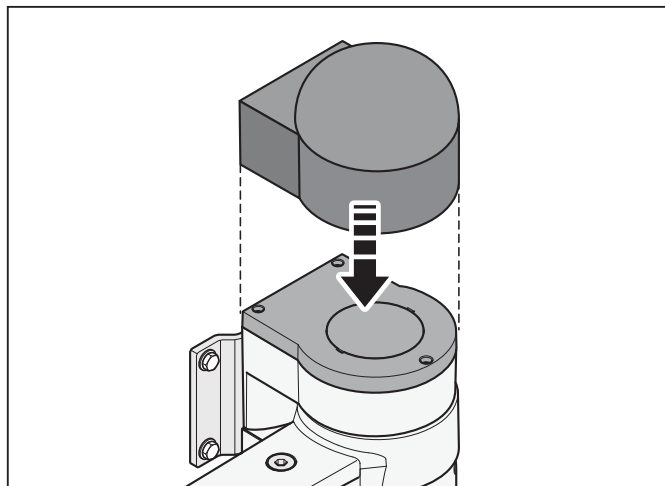
08. Dans la cavité qui contient le bloc d'alimentation, fixer avec une vis les deux anneaux relatifs aux conducteurs de terre (fig. 30 – Attention ! - Orienter les cosses vers le point d'où sort le câble d'alimentation).



09. Tirer lentement le câble d'alimentation vers le bas, jusqu'à laisser un segment de câble suffisant à faire tourner et fermer le bloc d'alimentation.

10. Ensuite, positionner correctement le joint dans son logement et fermer le couvercle du bloc d'alimentation avec toutes les vis (**attention !** - L'absence du joint ou d'une vis peut compromettre l'électronique interne).

11. Placez le couvercle de protection sur le dessus du moteur.



12. Serrer les vis du serre-câble ; placer la logique de commande dans son logement ; remonter le support passe-câbles et remettre le couvercle inférieur de l'opérateur.

8.1.2 - Installer les dispositifs de sécurité sur la ligne électrique

Sur la ligne électrique qui alimente l'automatisation, il faut installer un dispositif de protection contre le court-circuit et un dispositif de déconnexion de l'automatisme par rapport au secteur électrique (les deux dispositifs ne sont pas fournis le kit).

En particulier, le dispositif doit avoir une distance d'ouverture entre les contacts permettant une déconnexion complète dans les conditions prévues par la catégorie de surtension III, conformément aux règles d'installation.

Ce dispositif, en cas de besoin, garantit une déconnexion sûre et rapide de l'alimentation ; il doit donc être placé si possible dans une position visible depuis l'automatisme. S'il se trouve à distance, dans une position non visible, il faut prévoir un système empêchant l'éventuelle reconnexion accidentelle ou non autorisée de l'alimentation, pour conjurer tout danger.

— PHASE 9 —

ESSAI DE L'AUTOMATISME ET MISE EN SERVICE

L'essai et la mise en service sont les phases les plus importantes dans la réalisation de l'automatisation, dans la mesure où elles tendent à garantir la sécurité maximum de l'installation. La procédure d'essai décrite peut être utilisée aussi pour vérifier périodiquement les dispositifs qui composent l'automatisation.

Les phases d'essai et de mise en service de l'automatisme doivent être effectuées par du personnel qualifié et expérimenté qui devra se charger d'établir les essais nécessaires pour vérifier les solutions adoptées en fonction du risque présent et s'assurer du respect de tout ce qui est prévu par les lois, les normes et les réglementations. En particulier, il faudra vérifier le respect de toutes les exigences requises par la norme EN 12445 qui établit les méthodes d'essai pour la vérification des automatismes pour portails.

9.1 - ESSAI

01. Vérifier que les instructions et les avertissements fournis dans la Phase 1 ont été rigoureusement respectés.

02. En utilisant l'émetteur radio, effectuer des essais de fermeture et d'ouverture du portail et vérifier que le comportement du vantail correspond à ce qui est prévu. Il convient d'effectuer différentes manœuvres pour contrôler la fluidité des mouvements du portail et détecter les éventuels défauts de montage et de réglage ainsi que la présence de points de frottement.

— PHASE 10 —

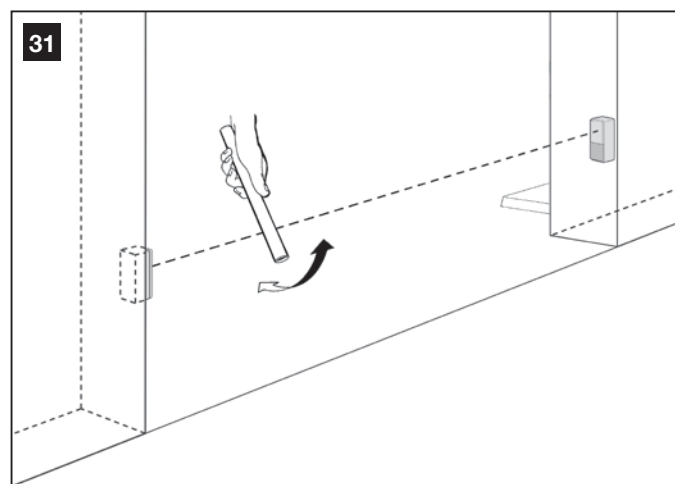
MAINTENANCE ET MISE AU REBUT

03. Vérifier le fonctionnement correct de chaque dispositif de sécurité présent dans l'installation (photocellules, bords sensibles, etc.) en les faisant intervenir un par un durant une manœuvre d'ouverture et/ou de fermeture. En particulier, à chaque fois qu'un dispositif intervient, vérifier sur la logique « BUS » effectuée un clignotement plus long : cela confirme que la logique a reconnu l'évènement.
04. Vérifier le fonctionnement correct des photocellules et en particulier, qu'il n'y a pas d'interférences avec d'autres dispositifs, en passant entre les cellules un cylindre (diamètre 5 cm ; longueur 30 cm) qui interrompt la communication optique (**fig. 31**). Passer le cylindre d'abord près de la photocellule TX, puis près de la RX et enfin au centre, entre les deux photocellules. Vérifier ensuite que dans tous les cas le dispositif intervient en passant de l'état « actif » à l'état « alarme » et vice versa ; pour finir, vérifier que cela provoque l'action prévue dans la logique : par exemple, durant la manœuvre de fermeture cela doit provoquer l'inversion du mouvement.
05. Effectuer la mesure de la force d'impact conformément à ce qui est prévu par la norme EN 12445 et éventuellement, si le contrôle de la « force moteur » est utilisé comme soutien du système pour la réduction de la force d'impact, effectuer plusieurs essais pour trouver le réglage en mesure de donner les meilleurs résultats.

9.2 - MISE EN SERVICE

La mise en service ne peut avoir lieu que si toutes les phases d'essai ont été effectuées avec résultat positif. La mise en service partielle ou dans des situations « provisoires » n'est pas autorisée.

01. Réaliser le dossier technique de l'automatisme qui devra comprendre au moins : le dessin d'ensemble de l'installation (voir l'exemple **fig. 4**), le schéma des connexions électriques (voir l'exemple **fig. 26**), l'analyse des risques présents et les solutions adoptées, la déclaration de conformité du fabricant de tous les dispositifs installés (utiliser l'annexe 1).
02. Appliquer sur le portail une plaquette contenant au moins les données suivantes : type d'automatisme ; nom et adresse du constructeur (responsable de la « mise en service ») ; numéro de série ; année de construction et marque « CE ».
03. Fixer sur le portail, l'étiquette présente dans le kit concernant les opérations de débrayage et blocage manuel de l'opérateur.
04. Remplir et remettre au propriétaire de l'automatisation la déclaration CE de conformité (utiliser l'annexe 2).
05. Remplir et remettre au propriétaire de l'automatisation la notice d'utilisation ; on peut aussi utiliser dans ce but en guise d'exemple l'annexe 3 « Guide de l'utilisateur ».
06. Remplir et remettre au propriétaire de l'automatisation le plan de maintenance qui réunit les prescriptions pour la maintenance de tous les dispositifs de l'automatisation.
07. Avant de mettre l'automatisation en service, informer de manière adéquate le propriétaire sur les risques résiduels.



10.1 - MAINTENANCE PÉRIODIQUE

La maintenance doit être effectuée dans le plein respect des consignes de sécurité du présent manuel et suivant les prescriptions des lois et normes en vigueur.

En général, les dispositifs du système « ALTO » n'ont pas besoin d'être soumis à une maintenance particulière ; toutefois, un contrôle périodique permet de maintenir l'installation en bon état de marche et d'assurer le fonctionnement régulier des dispositifs de sécurité installés. Il est donc conseillé de vérifier au moins tous les six mois, le bon fonctionnement de chaque dispositif, en effectuant tous les essais et contrôles décrits dans le paragraphe 10.1 et dans le paragraphe « Interventions d'entretien autorisées à l'utilisateur » (annexe 3 – Guide de l'utilisateur). Si l'installation comprend d'autres dispositifs, suivre les indications prévues dans le plan de maintenance.

10.2 - MISE AU REBUT DES DISPOSITIFS

Ce produit est partie intégrante de l'automatisme et doit donc être mis au rebut avec ce dernier.

Comme pour l'installation, à la fin de la durée de vie de ce produit, les opérations de démantèlement doivent être effectuées par du personnel qualifié.

Ce produit est constitué de différents types de matériaux : certains peuvent être recyclés, d'autres doivent être mis au rebut. Informez-vous sur les systèmes de recyclage ou de mise au rebut prévus par les règlements, en vigueur dans votre pays, pour cette catégorie de produit.

Attention ! – certains composants du produit peuvent contenir des substances polluantes ou dangereuses qui pourraient avoir des effets nuisibles sur l'environnement et sur la santé des personnes s'ils étaient jetés dans la nature.

Comme l'indique le symbole ci-contre, il est interdit de jeter ce produit avec les ordures ménagères. Par conséquent, utiliser la méthode de la « collecte sélective » pour la mise au rebut des composants conformément aux prescriptions des normes en vigueur dans le pays d'utilisation ou restituer le produit au vendeur lors de l'achat d'un nouveau produit équivalent.



Attention ! – les règlements locaux en vigueur peuvent appliquer de lourdes sanctions en cas d'élimination illicite de ce produit.

A - AUTRES ACTIVITÉS CONCERNANT L'INSTALLATION ET LES CONNEXIONS

Certaines opérations pour l'installation et le raccordement prévoient la dépose de la logique et du bloc d'alimentation.

La dépose de la logique de commande est nécessaire quand il faut :

- remplacer la logique de commande (paragraphe A.1) ;
- remplacer le câble d'alimentation (paragraphe 8.1.1) ;
- connecter l'alimentation photovoltaïque SOLEKIT (paragraphe A.5) ;
- régler la hauteur des pieds de l'opérateur (paragraphe 5.4) ;
- mettre en place et connecter la batterie PR200 (paragraphe A.4).

La dépose du bloc d'alimentation est nécessaire quand il faut :

- remplacer le bloc d'alimentation (paragraphe A.2) ;
- remplacer le câble d'alimentation (paragraphe 8.1.1) ;
- tourner la patte de fixation derrière l'opérateur (fig. 21) ;
- remplacer le fusible du bloc d'alimentation (paragraphe A.3).

A.1 - Comment extraire la logique de commande

01. Enlever le couvercle inférieur de l'opérateur comme l'illustre la fig. 22 ;
02. En se référant à la fig. 32, dévisser avec un tournevis cruciforme les 4 vis du support passe-câble et l'enlever ;
03. tirer la logique de commande dans le sens de la flèche, sur environ 4 centimètres, et déconnecter le connecteur du moteur ;
04. pour finir, extraire complètement la logique de commande.

Attention ! - Quand la centrale sera remise à sa place, mettre de nouveau le connecteur du moteur sur la logique de commande en respectant la polarité (le connecteur ne peut être connecté que dans un sens).

A.2 - Comment extraire le bloc d'alimentation

Le bloc d'alimentation est situé dans la partie supérieure de l'opérateur. Pour l'enlever, procéder de la façon suivante :

01. En se référant à la fig. 33, dévisser les 3 vis présentes sur le couvercle supérieur de l'opérateur et tourner lentement le couvercle dans le sens de la flèche (attention aux câbles qui se trouvent en dessous !) ;
02. enlever le connecteur avec câble plat à 5 conducteurs (C), en le tirant dans le sens de la flèche ;
03. desserrer ensuite les vis de la borne pour l'alimentation (D) et extraire les 3 câbles.

Attention ! - Lorsque le connecteur du câble plat à 5 conducteurs sera remis en place, respecter la polarité (le connecteur ne peut être connecté que dans un sens).

A.3 - Comment remplacer le fusible du bloc d'alimentation

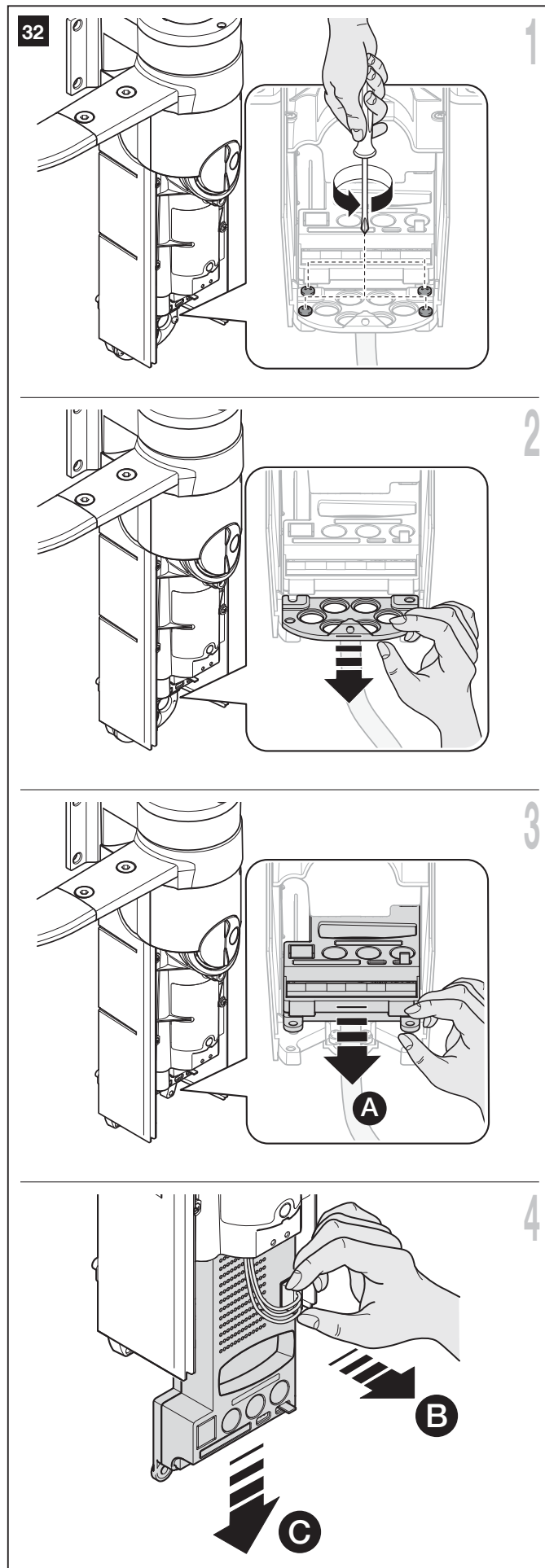
01. Accéder au bloc d'alimentation comme décrit dans le paragraphe A.2, en laissant toutefois tous les câbles connectés.
02. Tourner le bouchon de protection du fusible dans le sens de la flèche (fig. 34) et extraire le fusible.
03. Mettre en place le nouveau fusible, remettre le bouchon de protection du fusible et refermer le couvercle du bloc d'alimentation avec toutes les vis en s'assurant que le joint est bien positionné dans son logement (**attention !** - L'absence du joint ou d'une vis peut compromettre l'électronique interne).

A.4 - Comment installer et connecter la batterie tampon PR200 (dispositif en option)

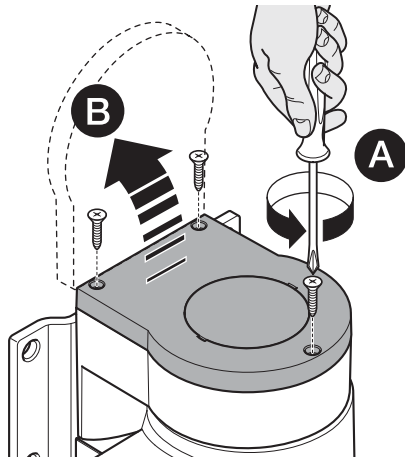
ATTENTION ! - La batterie PR200 est un dispositif en option qui permet d'alimenter l'automatisme dans des situations d'urgence (interruption de l'alimentation électrique). Si l'on prévoit de l'inclure dans l'automatisme, le dispositif devra être connecté à la logique de commande uniquement à la fin de toutes les activités décrites dans le manuel.

In cas de coupure du courant, cette batterie garantit au moins dix cycles de manœuvres (1 cycle = ouverture et fermeture). Pour l'installer et la connecter à la logique, procéder de la façon suivante.

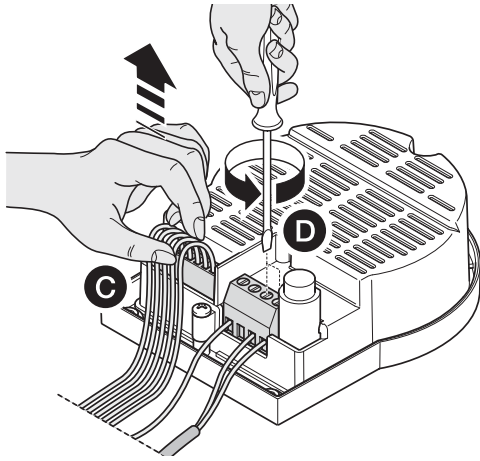
01. Extraire la logique de son logement comme décrit au paragraphe A.1.
02. En se référant à la fig. 35, approcher la batterie du côté gauche de la centrale et connecter la batterie à la prise sur la logique en respectant



33

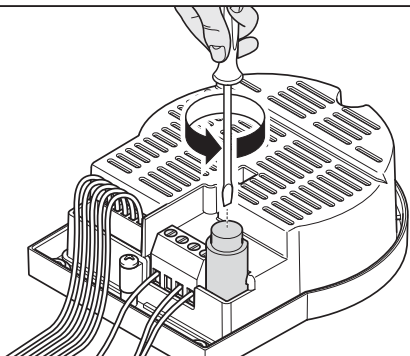


1

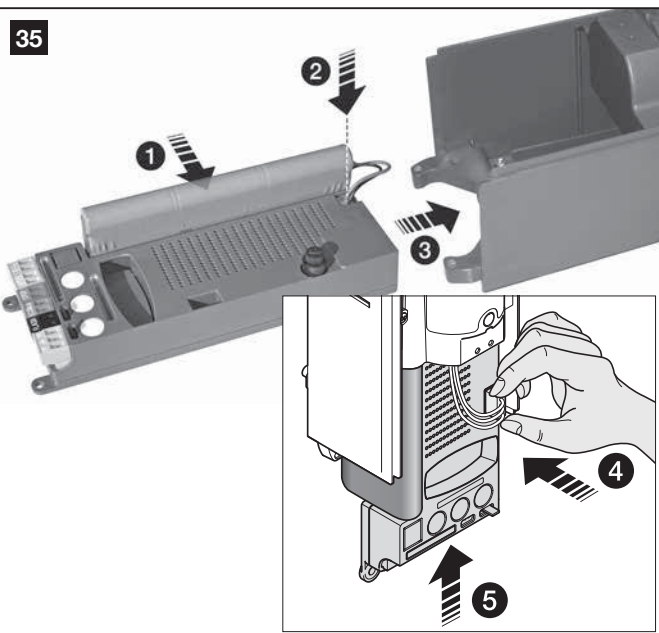


2

34



35



- la polarité (le connecteur ne peut être connecté que dans un sens).
03. En maintenant la batterie près de la logique de commande, insérer en même temps les deux éléments dans leur logement jusqu'à mi-course.
 04. Reconnecter le connecteur du moteur (point 4) et compléter la mise en place de la batterie et de la logique.
 05. Pour finir, remonter le support passe-câbles et remettre le couvercle inférieur de l'opérateur.

Pour plus de détails sur la batterie, se référer à la notice spécifique.

A.5 - Comment connecter l'alimentation à l'énergie solaire (système SOLEKIT)

ATTENTION ! - Le système SOLEKIT est un dispositif en option qui permet d'alimenter l'automatisme uniquement avec l'énergie solaire. Si l'on prévoit de l'inclure dans l'automatisme, le dispositif devra être connecté à la logique de commande uniquement à la fin de toutes les activités décrites dans le manuel.

Le système « ALTO » peut fonctionner aussi avec le système d'alimentation à énergie solaire, modèle SOLEKIT. Des techniques spéciales sont prévues pour réduire au minimum la consommation d'énergie quand l'automatisme est à l'arrêt, en éteignant tous les dispositifs non essentiels au fonctionnement (par exemple, les photocellules). De cette manière toute l'énergie disponible et accumulée dans la batterie sera utilisée pour le mouvement du portail.

Pour connecter le SOLEKIT à la logique de commande du système « ALTO », se référer à la fig. 36 et à la procédure qui suit.

01. Extraire la logique de son logement comme décrit au paragraphe A.1.
02. Déconnecter l'automatisme du secteur électrique fixe et enlever la batterie tampon PR200 (si celle-ci est présente). **ATTENTION ! - Quand l'automatisme est alimenté par le système SOLEKIT, il ne peut pas et NE DOIT PAS ÊTRE ALIMENTÉ simultanément aussi par le secteur électrique ou par la batterie tampon PR200 (si elle est présente).**
03. Connecter le câble adaptateur (fourni dans le kit SOLEKIT) à la prise sur la logique en respectant la polarité (se référer à la notice du câble. **Attention ! - le connecteur du câble ne peut être connecté que dans un sens).**
04. Pour finir, placer la logique de commande dans son logement, remonter le support passe-câbles et remettre le couvercle inférieur de l'opérateur.

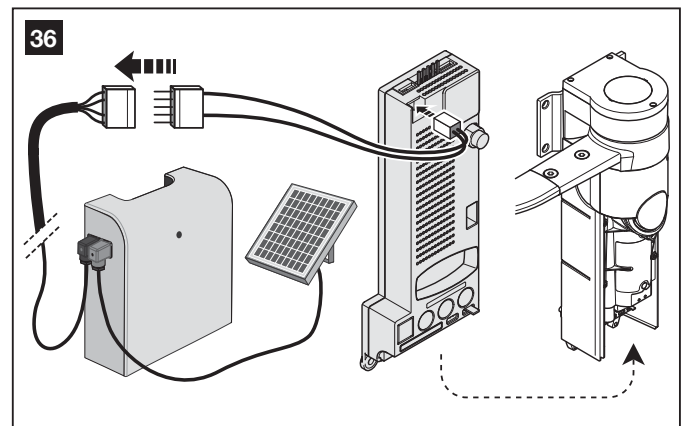
Pour plus de détails sur le dispositif SOLEKIT, se référer à la notice spécifique.

A.5.1 - Limites d'utilisation du SOLEKIT : nombre maximum possible de cycles par jour, à une période donnée de l'année.

L'alimentation photovoltaïque SOLEKIT permet à l'automatisme une autonomie énergétique totale pour un nombre limité de manœuvres par jour, c'est-à-dire tant que l'énergie produite par le panneau photovoltaïque et accumulée dans la batterie reste supérieure à celle qui est consommée par les manœuvres du portail. À l'aide d'un simple calcul, il est possible d'estimer le nombre maximum de cycles par jour (1 cycle = ouverture + fermeture) que l'automatisme peut exécuter à une période donnée de l'année, pour que ce bilan énergétique reste positif.

La première partie (**calcul de l'énergie disponible**) est traitée dans le guide d'instructions de SOLEKIT ; la deuxième partie (**calcul de l'énergie consommée**, c'est-à-dire le nombre maximum de cycles par jour), est traitée dans ce paragraphe.

36



• Établir l'énergie disponible

Pour établir l'énergie disponible procéder de la façon suivante (voir aussi le guide du kit SOLEKIT) :

- 01.** Sur la carte présente dans les instructions du guide du kit SOLEKIT, trouver le point d'installation du système ; ensuite, relever la valeur de **Ea** et les degrés de **latitude** du lieu (exemple : Ea = 14 ; degrés = 45°N)
- 02.** Dans les graphiques (Nord ou Sud) présents dans les instructions du guide du kit SOLEKIT identifier la courbe correspondant aux degrés de **latitude** du lieu (exemple : 45°N)
- 03.** Choisir la **période de l'année** que l'on souhaite calculer, ou choisir le point plus bas de la courbe si l'on souhaite effectuer le calcul pour la **pire période de l'année** ; ensuite relever la valeur de **Am** correspondante (exemple : décembre, janvier : **Am**= 200).
- 04.** Calculer la valeur de l'énergie disponible **Ed**, produite par le panneau, en multipliant : **Ea x Am = Ed** (exemple : Ea = 14 ; Am = 200, donc Ed = 2800).

• Établir l'énergie consommée

Pour établir l'énergie consommée par l'automatisme procéder de la façon suivante :

- 05.** Dans le tableau ci-dessous choisir la case correspondant à l'intersection entre la ligne avec le **poids** et la colonne avec l'**angle d'ouverture** du vantail. La case contient la valeur de l'**indice de charge de travail** (K) de chaque manœuvre (exemple : opérateur avec bras standard sur vantail de 130 kg et ouverture de 95°; K = 84).

moteur	Angle d'ouverture					
	avec bras standard			avec bras réduit		
Poids vantail	≤90°	90÷100°	100÷110°	≤90°	90÷100°	100÷110°
< 80 kg	30	44	60	60	84	112
80-120 kg	42	58	90	90	128	200
120-150 kg	55	84	144	144	220	288
150-180 kg	86	126			220	

- 06.** Dans le **Tableau 4** choisir la case correspondant à l'intersection avec la ligne contenant la valeur de **Ed** et la colonne contenant la valeur de **K**. La case contient le nombre maximum possible de cycles par jour (exemple : Ed= 2800 ; K= 84 ; cycles par jour = 30).

Si le nombre relevé est trop petit pour l'utilisation prévue ou bien s'il est dans la zone « zone d'utilisation déconseillée » l'utilisation de 2 ou plusieurs panneaux photovoltaïques de puissance supérieure peut être prise en compte. Contacter le service après-vente Nice pour d'autres informations.

La méthode décrite permet de calculer le nombre maximum possible de cycles **par jour** que l'automatisme est en mesure de faire en fonction de l'énergie fournie par le soleil. La valeur calculée doit être considérée comme une valeur moyenne et identique pour tous les jours de la semaine. Compte tenu de la présence de l'accumulateur qui sert de « magasin » d'énergie et du fait que l'accumulateur permet l'autonomie de l'automatisme même pendant de longues périodes de mauvais temps (quand le panneau photovoltaïque produit très peu d'énergie) il peut être possible de dépasser parfois le nombre maximum de cycles par jour, à condition que la moyenne sur les 10-15 jours reste dans les limites prévues.

Le **Tableau 5** indique le nombre de cycles maximums possibles, en fonction de l'**indice de charge de travail** (K) de la manœuvre, en utilisant **uniquement l'énergie emmagasinée** par l'accumulateur. Ces valeurs considèrent que dans un premier temps l'accumulateur est complètement chargé (exemple : après une longue période de beau temps ou après une recharge avec le bloc d'alimentation en option modèle PCB) et que les manœuvres sont effectuées dans une période de 30 jours

Quand l'accumulateur a terminé toute l'énergie accumulée, sa led commencera à signaler l'état de charge épuisée avec un bref clignotement toutes les 5 secondes accompagné d'un « bip » sonore.

Si le système « ALTO » est utilisé sur un portail à 1 vantail (un seul opérateur), le nombre maximum possible de cycles correspondra à la valeur résultant des tableaux, **multipliée par 1,5**. Par exemple, si le calcul donne un nombre de cycles de 30 et que le portail est à 1 vantail, le nombre de cycles sera : 30 x 1,5 = 45.

A.6 - Fonction « Stand-by » quand le dispositif PR200 et/ou SOLEKIT est installé (dispositifs en option)

Quand l'automatisme est alimenté par la batterie tampon PR200 ou par le système photovoltaïque SOLEKIT, 60 secondes après la fin d'une manœuvre ou d'un cycle automatique de manœuvres, la fonction « Stand-by » s'active automatiquement. Cette fonction éteint la sortie « BUS » et tous les dispositifs qui y sont connectés, les sorties « Flash », « Els » et toutes les leds, sauf la led BUS qui clignotera plus lentement (1 clignotement toutes les 5 secondes). Ensuite, dès que l'utilisateur envoie une commande, la logique rétablit l'alimentation et commence la manœuvre (celle-ci peut commencer avec un bref retard).

A.7 - Comment utiliser l'entrée/sortie « BUS »

À la borne « BUS » on ne peut connecter que les dispositifs qui sont compatibles avec la technologie ECSSbus (celle-ci est expliquée en détail dans le paragraphe 3.3.3). **Important – Après l'essai de l'automatisation, à chaque fois que l'on connectera de nouveaux dispositifs à la borne « BUS » (ou qu'on en enlèvera) il faudra effectuer la procédure de reconnaissance décrite au paragraphe A.10.**

A.8 - Comment utiliser l'entrée « STOP »

L'entrée « STOP » provoque l'arrêt immédiat de la manœuvre (avec une brève inversion). On peut connecter à cette entrée des dispositifs avec sortie à contacts normalement ouverts « NO », des dispositifs à contacts normalement fermés « NF » ou des dispositifs avec sortie à résistance constante 8,2 kΩ, par exemple des bords sensibles.

En adoptant certaines solutions on peut connecter à l'entrée STOP plus d'un dispositif, même de type différent. Pour cela, se référer au **Tableau 6** et aux notes qui suivent le tableau.

Note 1. Il est possible de combiner NO et NF en connectant les deux contacts en parallèle, en prenant la précaution de connecter en série au contact NF une résistance de 8,2 kΩ (il est donc possible de combiner 3 dispositifs) : NO, NF et 8,2 kΩ).

Note 2. Plusieurs dispositifs NO peuvent être connectés en parallèle entre eux sans aucune limite de quantité.

TABLEAU 4 – Nombre maximum de cycles par jour (réf. paragraphe A.5.1)

Ed	K≤50	K≤75	K=100	K=125	K=150	K=175	K=200	K=225	K=250	K=275	K=300
9500	183	122	92	73	61	52	46	41	37	33	31
9000	173	115	87	69	58	49	43	38	35	31	29
8500	163	109	82	65	54	47	41	36	33	30	27
8000	153	102	77	61	51	44	38	34	31	28	2
7500	143	95	72	57	48	41	36	32	29	26	24
7000	133	89	67	53	44	38	33	30	27	24	22
6500	123	82	62	49	41	35	31	27	25	22	21
6000	113	75	57	45	38	32	28	25	23	21	19
5500	103	69	52	41	34	29	26	23	21	19	17
5000	93	62	47	37	31	27	23	21	19	17	16
4500	83	55	42	33	28	24	21	18	17	15	14
4000	73	49	37	29	24	21	18	16	15	13	12
3500	63	42	32	25	21	18	16	14	13	11	11
3000	53	35	27	21	18	15	13	12	11	10	9
2500	43	29	22	17	14	12	11	10	9	8	7
2000	33	22	17	13	11	9	8	7	7	6	6
1500	23	15	12	9	8	7	6				
1000	13	9	7								

Zone d'utilisation déconseillée

TABLEAU 5 – Nombre maximum de cycles uniquement avec la charge de l'accumulateur (réf. paragraphe A.5.1)

	K≤50	K≤75	K=100	K=125	K=150	K=175	K=200	K=225	K=250	K=275	K=300
	1082	721	541	433	361	309	271	240	216	197	180

Note 3. Plusieurs dispositifs NF peuvent être connectés les uns aux autres en série sans aucune limite de nombre.

Note 4. Deux dispositifs avec sortie à résistance constante 8,2 kΩ peuvent être connectés entre eux en parallèle. Si par contre ces dispositifs sont plus de deux il faut les connecter entre eux « en cascade » en mettant une seule résistance terminale de 8,2 kΩ.

Avertissement ! – Si à l'entrée « STOP » sont connectés des dispositifs avec fonctions de sécurité, seuls les dispositifs avec sortie à résistance constante 8,2 kΩ garantissent la catégorie 3 de sécurité aux pannes.

Important – Après l'essai de l'automatisation, à chaque fois que l'on connectera de nouveaux dispositifs à la borne « STOP » (ou qu'on en enlèvera) il faudra effectuer la procédure de reconnaissance décrite au paragraphe A.10.

Durant l'utilisation de l'automatisme, la logique provoquera l'arrêt d'une manœuvre en cours quand une variation se vérifiera par rapport à l'état du dispositif reconnu.

A.9 - Comment installer et connecter d'autres paires de photocellules

En plus de la première paire de photocellules installées comme décrit dans le paragraphe 5.3, il est possible à tout moment d'installer d'autres paires de photocellules, en opérant de la façon suivante.

01. Installer les photocellules TX et RX en utilisant l'un des schémas montrés dans la **fig. 37** ; connecter ensuite les photocellules à la logique de commande.
02. Dans le **Tableau 7** identifier la position des cavaliers électriques qui correspond au schéma utilisé pour installer les photocellules; puis utiliser les cavaliers dans la photocellule TX et RX, dans la même position identifiée (**note** – remettre les cavaliers non utilisés dans le logement prévu à cet effet (**fig. 38**), pour pouvoir les réutiliser dans le futur). **Avertissement** – Puisque cette configuration servira à la logique de commande pour reconnaître le couple de photocellules et pour leur attribuer un fonctionnement spécifique, il est conseillé de vérifier qu'il n'y a pas d'autres paires de photocellules avec les cavaliers insérés dans la même position.
03. Exécuter la procédure du paragraphe A.10 pour faire reconnaître par la logique de commande l'identité de ces nouvelles photocellules.

A.10 - Reconnaissance de l'identité des nouveaux dispositifs connectés ou retirés

À chaque fois que, sur la logique, sont connectés directement ou indirectement (ou sont enlevés) des dispositifs aux bornes « BUS » et « STOP », il faut faire reconnaître à la logique de commande l'identité de ces dispositifs. La procédure qui suit permet à la logique de commande de reconnaître un par un les dispositifs connectés et de leur attribuer une adresse personnelle et univoque.

Tableau 6		1 ^{er} dispositif		
		NA	NC	8,2kΩ
2 ^e dispositif	NA	En parallèle (note 2)	(note 1)	En parallèle
	NC	(note 1)	En série (note 3)	En série
	8,2kΩ	En parallèle	En série	En parallèle (note 4)

Tableau 7		Photocellule	Cavaliers	Photocellule	Cavaliers
A	Photocellule h = 50 cm ; avec intervention en fermeture			D	Photocellule h = 100 cm ; avec intervention en ouverture et fermeture
B	Photocellule h = 100 cm ; avec intervention en fermeture			E	Photocellule à droite avec intervention en ouverture
C	Photocellule h = 50 cm ; avec intervention en ouverture et fermeture			F	Photocellule à gauche avec intervention en ouverture

01. Sur la logique, presser la touche P2 jusqu'à ce que la led P2 commence à clignoter rapidement puis relâcher la touche.

02. Attendre quelques secondes pour donner le temps à la logique de commande de reconnaître tous les dispositifs connectés. La reconnaissance se conclut quand la led STOP reste allumée et quand la led P2 s'éteint. **Attention !** – Si la led P2 continue à clignoter, cela signifie qu'il y a une erreur ; dans ce cas lire le paragraphe D - « Résolution des problèmes ».

03. Effectuer de nouveau la procédure d'essai de l'automatisme comme décrit dans le paragraphe 9.1 - « Essai ».

Attention ! – Si dans le futur un nouveau dispositif est connecté à la logique de commande (par exemple, une nouvelle paire de photocellules), ou si un dispositif est enlevé, ne pas oublier d'effectuer de nouveau cette procédure de reconnaissance.

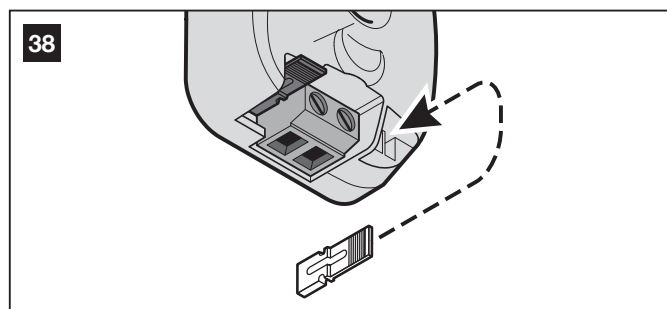
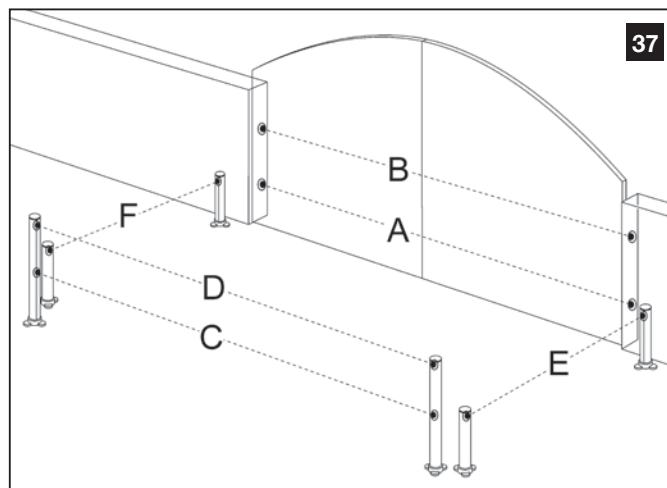
B - RÉGLAGES AVANCÉS

La logique de commande du système « ALTO » a une série de paramètres réglables qui permettent d'adapter le produit aux exigences spécifiques de l'automatisme et de ses utilisateurs.

Pour modifier une valeur ou vérifier la valeur sélectionnée utiliser un émetteur radio mémorisé en « Mode 1 » (éventuellement, en mémoriser un en se référant au paragraphe C.2).

B.1 - Comment modifier la valeur d'un paramètre

Avertissement - Durant la procédure, la touche indiquée doit être pres-



sée pendant environ 1 seconde, avec une pause d'environ 1 seconde avant de la presser de nouveau. Cela donnera à la logique de commande le temps de reconnaître la commande envoyée par radio.

01. Dans le **Tableau 8** choisir le paramètre que l'on désire modifier (la signification des paramètres est indiquée dans le paragraphe B.2) et noter la valeur que l'on souhaite configurer, la touche de l'émetteur pour sélectionner cette valeur et le nombre de pressions sur la touche pour configurer la valeur choisie.
02. Sur l'émetteur, maintenir simultanément la pression sur les touches T1 et T2 ou T1 et T3 (voir dans le **Tableau 8**) pendant au moins 5 secondes ; puis relâcher les touches.
03. (dans les 3 secondes) Modifier la valeur du paramètre choisi en pressant une touche sur l'émetteur un certain nombre de fois : la touche et le nombre de pressions sont précisés dans le **Tableau 8**. **Exemple** : pour régler le « Temps de pause » à 40 secondes, presser la touche T1 3 fois.

B.2 - Liste des paramètres modifiables (Tableau 8)

- **Temps de pause** : c'est le temps que la logique laisse s'écouler, après une manœuvre d'ouverture, avant de refermer automatiquement les vantaux. **Avertissement** – La pause sera active uniquement si l'on a programmé l'option « cycle complet » (c'est-à-dire la refermeture automatique du portail) durant la programmation décrite au paragraphe 7.3.2.
- **Commande « Piéton »** : elle comprend 4 typologies de commande relatives à l'« ouverture partielle » des vantaux. Pendant l'utilisation de l'automatisme, la commande sélectionnée s'active quand on appuie sur la touche T2 de l'émetteur.
- **Force moteurs** : normalement, durant une manœuvre le moteur emploie une force donnée pour déplacer le vantail, en contrastant son poids, les frottements sur les gonds et l'éventuelle présence de vent etc. Si au cours d'une manœuvre un obstacle accidentel freine ultérieurement le vantail, le moteur augmente la force appliquée dans la tentative de surmonter l'obstacle. Dans ce cas, si la force que l'obstacle demande au moteur dépasse le niveau sélectionné, la logique commande instantanément une manœuvre de sécurité, en inversant le mouvement du vantail. Par conséquent, si ce paramètre est correctement réglé, il offre une sécurité supplémentaire.
- **Commande « Pas à Pas »** : elle comprend 4 typologies de commande « pas à pas », c'est-à-dire une commande où chaque pression de la touche active la manœuvre successive à celle qui vient de se conclure ou qui est en cours, suivant l'ordre préétabli dans la séquence programmée. Pendant l'utilisation de l'automatisme, la commande sélectionnée s'active quand on appuie sur la touche T1 de l'émetteur et dans les dispositifs connectés à la logique de commande à travers la borne « SbS ».
- **Décharge pression** : c'est un paramètre qui, quand il est réglé de manière adéquate, permet de décharger la tension à laquelle est soumise la structure quand les vantaux sont arrêtés et en appui contre les butées de fin de course en ouverture ou en fermeture.

Tous les paramètres peuvent être réglés comme on le désire, hormis les paramètres « Force moteurs » et « Décharge pression » qui obéissent aux règles suivantes :

Force moteurs :

- Ne pas utiliser de valeurs trop élevées de force pour compenser les éventuelles anomalies dans le mouvement du portail dues, par exemple, à des points de plus grand frottement. En effet, une force excessive peut compromettre le fonctionnement correct du système de sécurité ou endommager le vantail.
- Si le contrôle de la force moteur est utilisé comme soutien du système pour la réduction de la force d'impact, après chaque réglage, répéter la mesure de la force, comme le prévoit la norme EN 12445.
- Les conditions atmosphériques du lieu d'installation (par exemple, rafales de vent) peuvent influencer le mouvement du vantail, en provoquant une augmentation de la charge perçue par le moteur. Par conséquent, périodiquement, un nouveau réglage du paramètre « Force moteurs » pourrait être nécessaire.

Décharge pression :

- Ne pas utiliser de valeurs de décharge pression trop basses parce qu'elles sont inutiles ; de plus, elles peuvent endommager le vantail et la butée de fin de course.
- Ne pas utiliser de valeurs de décharge pression trop élevées car elles peuvent maintenir le vantail éloigné de la butée de fin de course.
- Utiliser une valeur de décharge pression qui permette au vantail de rester en contact avec la butée de fin de course sans que celle-ci exerce une pression excessive sur le moteur.

B.3 - Comment vérifier la sélection d'un paramètre

À tout moment, il est possible de vérifier la sélection d'un paramètre désiré, en utilisant la procédure suivante.

01. Dans le **Tableau 9** choisir le paramètre que l'on souhaite vérifier (la signification des paramètres est indiquée dans le paragraphe B.2).

02. Sur l'émetteur, maintenir simultanément la pression sur les touches T1 et T2 ou T1 et T3 (voir dans le **Tableau 9**) pendant au moins 5 secondes ; puis relâcher les touches.
03. (dans les 3 secondes) Sur l'émetteur, maintenir la pression sur la touche relative au paramètre à vérifier et la relâcher quand l'indicateur commence à clignoter.
04. Compter le nombre de clignotements et chercher le numéro dans le **Tableau 10** (colonne « N. ») ; on peut alors lire sur la même ligne la valeur actuellement sélectionnée dans le paramètre que l'on est en train de vérifier. **Exemple** : si l'indicateur effectue 3 clignotements, cela signifie que le « Temps de pause » est programmé à 40 secondes.

C - MÉMORISATION OU EFFACEMENT DES ÉMETTEURS RADIO

C.1 - Mémorisation du PREMIER émetteur

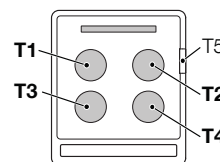
Les émetteurs ne sont pas mémorisés; par conséquent, au début, il est nécessaire exécuter la mémorisation du PREMIER émetteur (Mode 1), en utilisant la procédure C.2.

C.2 - Procédure de mémorisation « Mode I »

Quand on utilise cette procédure, le système associe automatiquement, à chaque touche de l'émetteur, les commandes suivantes :

- touche **T1** = commande « Pas à Pas » (> Ouverture > Stop > Fermeture > ...)
- touche **T2** = commande « Piéton » (> Ouverture totale d'1 vantail > ...)
- touche **T3** = commande > Ouverture > Stop > ...
- touche **T4** = commande > Fermeture > Stop > ...

Notes : • La touche T5 non est utilisé dans cette application. • Les commandes des touches T1 et T2 peuvent être modifiées par l'utilisateur (lire le paragraphe B.1 et le Tableau 8). • Le symbole « > » signifie : « presser 1 fois la touche ».



Ensuite, pour mémoriser simultanément ces commandes sur les 4 touches d'un émetteur, procéder de la façon suivante.

01. Sur la logique, presser la touche P1 jusqu'à ce que la led P1 commence à clignoter rapidement puis relâcher la touche.
02. (dans les 10 secondes) Presser pendant au moins 2 secondes une touche quelconque de l'émetteur radio à mémoriser. Si la mémorisation a été correctement effectuée, la led P1 clignotera trois fois.
03. S'il y a d'autres émetteurs à mémoriser, répéter le point 02 dans les 10 secondes qui suivent, sinon la procédure de mémorisation se termine automatiquement.

Un émetteur mémorisé en Mode I ne pourra commander qu'1 seul automatisme, en utilisant les 4 commandes.

C.3 - Procédure de mémorisation « Mode II »

Quand on utilise cette procédure, c'est l'installateur qui associe à une touche d'un émetteur une commande désirée, choisie parmi celles disponibles. Par conséquent, pour mémoriser une commande sur une touche procéder de la façon suivante.

01. Consulter le tableau ci-après ; choisir la commande que l'on souhaite mémoriser et noter le nombre de pressions à faire (au point 03) sur la touche de l'émetteur, pour mémoriser cette commande.

- commande « Pas à Pas » (> Ouverture > Stop > Fermeture > ...) **presser 1 fois**
- commande « Piéton » (> Ouverture totale d'1 vantail > ...) **presser 2 fois**
- commande > Ouverture > Stop > ... **presser 3 fois**
- commande > Fermeture > Stop > ... **presser 4 fois**

Notes : • Les commandes « Pas à Pas » et « Piéton » peuvent être modifiées par l'utilisateur (lire le paragraphe B.1). • Le symbole « > » signifie : « presser 1 fois la touche ».

02. Sur la logique de commande, presser la touche P1 un nombre de fois égal à la commande que l'on désire mémoriser et s'assurer que la led P1 émet un nombre de clignotements rapides identiques à la commande choisie.
03. (dans les 10 secondes) Presser pendant 3 secondes la touche désirée de l'émetteur à mémoriser. Si la mémorisation a été correctement effectuée, sur la logique la led « P1 » clignotera trois fois lentement.
04. S'il y a d'autres émetteurs à mémoriser pour le même type de com-

Tableau 8 - Réglages d'usine et autres options disponibles

Paramètre	Touches d'accès	Valeur disponible à choisir	Touche	Nb pressions
Temps de pause	T1 + T2	10 secondes	T1	1 fois
		20 secondes (*)	T1	2 fois
		40 secondes	T1	3 fois
		80 secondes	T1	4 fois
Commande « Piéton » (activée avec la touche T2 de l'émetteur)	T1 + T2	Ouverture 1 vantail à mi-course	T2	1 fois
		Ouverture 1 vantail total (*)	T2	2 fois
		Ouverture 2 vantaux partiels à 1/4 de la course	T2	3 fois
		Ouverture 2 vantaux partiels à mi-course	T2	4 fois
Force moteurs	T1 + T2	Minimum	T3	1 fois
		Moyenne minimum (*)	T3	2 fois
		Moyenne maximum	T3	3 fois
		Maximum	T3	4 fois
Commande « Pas à Pas » (activée avec la touche T1 de l'émetteur et avec la borne « SbS » de la logique)	T1 + T2	> Ouverture > Stop > Fermeture > Stop > ...	T4	1 fois
		> Ouverture > Stop > Fermeture > ... (*)	T4	2 fois
		> Ouverture > Fermeture > ...	T4	3 fois
		> Ouverture > ...	T4	4 fois
Décharge pression				
• en Fermeture (moteur 1)	T1 + T3	Aucune décharge (*)	T1	1 fois
		0,1s (minimum)	T1	2 fois
		••	T1	3 fois
		•••	T1	4 fois
		0,4s (moyenne)	T1	5 fois
		•••••	T1	6 fois
		••••••	T1	7 fois
		0,7s (maximum)	T1	8 fois
• en Ouverture (moteur 1)	T1 + T3	Aucune décharge (*)	T2	1 fois
		0,1s (minimum)	T2	2 fois
		••	T2	3 fois
		•••	T2	4 fois
		0,4s (moyenne)	T2	5 fois
		•••••	T2	6 fois
		••••••	T2	7 fois
		0,7s (maximum)	T2	8 fois
• en Fermeture (moteur 2)	T1 + T3	Aucune décharge (*)	T3	1 fois
		0,1s (minimum)	T3	2 fois
		••	T3	3 fois
		•••	T3	4 fois
		0,4s (moyenne)	T3	5 fois
		•••••	T3	6 fois
		••••••	T3	7 fois
		0,7s (maximum)	T3	8 fois
• en Ouverture (moteur 2)	T1 + T3	Aucune décharge (*)	T4	1 fois
		0,1s (minimum)	T4	2 fois
		••	T4	3 fois
		•••	T4	4 fois
		0,4s (moyenne)	T4	5 fois
		•••••	T4	6 fois
		••••••	T4	7 fois
		0,7s (maximum)	T4	8 fois

(*) Valeur d'usine

Paramètre	Touches d'accès	Touche pour affichage
Temps de pause	T1 + T2	T1
Ouverture piétons	T1 + T2	T2
Force moteurs	T1 + T2	T3
Fonction « Pas à Pas »	T1 + T2	T4
Décharge en Fermeture (moteur 1)	T1 + T3	T1
Décharge en Ouverture (moteur 1)	T1 + T3	T2
Décharge en Fermeture (moteur 2)	T1 + T3	T3
Décharge en Ouverture (moteur 2)	T1 + T3	T4

Paramètre	N.	Valeur programmée
Temps de pause	1	10 secondes
	2	20 secondes (*)
	3	40 secondes
	4	80 secondes
Commande « Piéton »	1	Ouverture 1 vantail à mi-course
	2	Ouverture 1 vantail total (*)
	3	Ouverture 2 vantaux partiels à 1/4 de la course
	4	Ouverture 2 vantaux partiels à mi-course
Force moteurs	1	Minimum
	2	Moyenne minimum (*)
	3	Moyenne maximum
	4	Maximum
Commande « Pas à Pas »	1	> Ouverture > Stop > Fermeture > Stop > ...
	2	> Ouverture > Stop > Fermeture > ... (*)
	3	> Ouverture > Fermeture > ...
	4	> Ouverture > ...
Décharge pression	• en Fermeture (moteur 1)	
	1	Aucune décharge (*)
	2	0,1s (minimum)
	3	••
	4	•••
	5	0,4s (moyenne)
	6	•••••
	7	••••••
8	0,7s (maximum)	
• en Ouverture (moteur 1)		
1	Aucune décharge (*)	
2	0,1s (minimum)	
3	••	
4	•••	
5	0,4s (moyenne)	
6	•••••	
7	••••••	
8	0,7s (maximum)	
• en Fermeture (moteur 2)		
1	Aucune décharge (*)	
2	0,1s (minimum)	
3	••	
4	•••	
5	0,4s (moyenne)	
6	•••••	
7	••••••	
8	0,7s (maximum)	
• en Ouverture (moteur 2)		
1	Aucune décharge (*)	
2	0,1s (minimum)	
3	••	
4	•••	
5	0,4s (moyenne)	
6	•••••	
7	••••••	
8	0,7s (maximum)	

(*) Valeur d'usine

mande, répéter le point 03 dans les 10 s qui suivent sinon la procédure de mémorisation s'arrêtera automatiquement.

Pour mémoriser une autre touche répéter la procédure depuis le début.

C.4 - Procédure de duplication d'un émetteur existant, déjà mémorisé

La présente procédure permet de mémoriser dans la logique un nouvel émetteur en dupliquant les caractéristiques d'un autre émetteur existant, déjà mémorisé. Dans l'exécution de la procédure, faire attention aux consignes suivantes :

– si l'émetteur à dupliquer est mémorisé en Mode I, quand il est demandé de presser une touche, on peut presser une touche quelconque sur les deux émetteurs ;

– en revanche, si l'émetteur à dupliquer est mémorisé en Mode II, quand il est demandé de presser une touche, il faut presser sur l'« ancien » émetteur la touche avec la commande que l'on souhaite dupliquer, et sur le « nouvel » émetteur, la touche à laquelle on veut associer cette commande.

01. Se positionner avec les deux émetteurs dans le rayon de réception de l'automatisation et presser pendant au moins 5 secondes la touche sur le « nouvel » émetteur radio ; relâcher ensuite la touche.

02. Presser lentement 3 fois la touche sur l'« ancien » émetteur.

03. Appuyer lentement 1 fois sur la touche du « nouvel » émetteur.

Le « nouvel » émetteur est maintenant mémorisé dans la logique de commande avec les caractéristiques de l'« ancien ».

Pour mémoriser d'autres émetteurs répéter de nouveau la procédure.

C.5 - Effacement de TOUS les émetteurs radio mémorisés dans la logique

Attention ! – Cette opération efface tous les émetteurs mémorisés.

01. Sur la logique, presser la touche P1 et attendre que la led P1 s'allume, s'éteigne et émette 3 clignotements - relâcher la touche exactement au cours du 3^e clignotement.

02. Attendre environ 4 secondes pendant lesquelles la led P1 clignote très rapidement (= effacement en cours).

03. Au bout de quelques instants, la led P1 émettra 5 clignotements lents (= effacement ok).

C.6 - Utilisation des émetteurs mémorisés en « Mode II »

Dans la même logique de commande, on peut mémoriser plusieurs émetteurs, certains en Mode I et d'autres en Mode II. La logique de commande contient 256 blocs de mémoire et chacun peut mémoriser soit toutes les touches d'un émetteur, si ce dernier est mémorisé en Mode I, soit 1 seule touche d'un émetteur, si ce dernier est mémorisé en Mode II.

En utilisant de manière adéquate la mémorisation en Mode II, il est possible de commander aussi 2 ou plusieurs automatismes différents. Par exemple,

- avec la touche T1 mémorisée avec « > Ouverture > Stop > ... » on peut commander 1 automatisme ;

- avec la touche T2 mémorisée avec « > Fermeture > Stop > ... » on peut commander 1 automatisme ;

- avec la touche T3 mémorisée avec « > Ouverture > Stop > Fermeture > ... » on peut commander 2 automatismes ;

- avec la touche T4 mémorisée avec « > Ouverture > Stop > Fermeture > ... » on peut commander 3 automatismes.

Attention ! - Si un émetteur est déjà mémorisé en Mode I, il n'est pas possible de mémoriser l'une de ses touches en Mode II.

D - RÉOLUTION DES PROBLÈMES

Le **Tableau 12** fournit des indications utiles pour affronter les éventuels problèmes de fonctionnement pouvant se vérifier durant l'installation ou en cas de panne.

E - DIAGNOSTIC ET SIGNALISATIONS

Certains dispositifs offrent directement des signalisations particulières à travers lesquelles il est possible de reconnaître l'état de fonctionnement ou l'éventuel problème.

E.1 - Signalisations de la led sur les photocellules

Les photocellules contiennent une led « SAFE » (**fig. 28**) qui permet de vérifier à tout moment l'état de fonctionnement. Pour comprendre la signification des clignotements lire le **Tableau 13**.

E.2 - Signalisations des leds sur la logique de commande

Il y a, sur la logique de commande, une série de leds qui peuvent donner des signalisations particulières aussi bien dans le fonctionnement normal qu'en cas d'anomalie. Pour comprendre la signification des clignotements lire le **Tableau 11**.

E.3 - Signalisations du clignotant

Durant la manœuvre, l'indicateur clignotant émet 1 clignotement toutes les secondes ; en présence d'anomalies, il émet des clignotements plus fréquents (toutes les demi-secondes) ; les clignotements se répètent 2 fois, à intervalles d'1 seconde. Pour comprendre la signification des clignotements lire le **Tableau 14**.

Tableau 11 - Signalisations des leds sur la logique de commande

LED BUS	État	Action
Éteinte	Anomalie	Vérifier si la tension arrive ; vérifier si les fusibles sont intervenus ; si c'est le cas, vérifier la cause de la panne puis les remplacer par des fusibles ayant les mêmes caractéristiques.
Allumée	Anomalie grave	Il y a une anomalie grave ; essayer d'éteindre la logique de commande pendant quelques secondes ; si l'état persiste, il y a une panne et il faut remplacer la carte électronique.
Un clignotement par seconde	Tout est OK	Fonctionnement normal de la logique de commande
2 clignotements longs	Une variation de l'état des entrées s'est produite	C'est normal quand il y a un changement de l'une des entrées : SbS, STOP, intervention des photocellules ou si un émetteur radio est utilisé.
Série de clignotements séparés par une pause.	C'est la même signalisation que celle du clignotant. Lire le Tableau 14	
Clignotement rapide	Court-circuit sur le BUS	Une surcharge a été relevée et donc l'alimentation sur le BUS a été éteinte. Vérifier, en déconnectant éventuellement les dispositifs un à la fois. Pour allumer l'alimentation au BUS il suffit de donner une commande, par exemple avec l'émetteur radio.
LED STOP	État	Action
Éteinte	Intervention de l'entrée de STOP	Vérifier les dispositifs connectés à l'entrée STOP.
Allumée	Tout est OK.	Entrée STOP active.
LED SbS	État	Action
Éteinte	Tout est OK.	Entrée SbS non active.
Allumée	Intervention de l'entrée SbS	C'est normal seulement si le dispositif connecté à l'entrée SbS est effectivement actif.
LED P1	État	Action
Éteinte	Tout est OK.	Aucune mémorisation en cours.
Allumée	Mémorisation en « Mode I »	C'est normal durant la mémorisation en mode 1 qui dure au maximum 10 s.
Série de clignotements rapides, de 1 à 4	Mémorisation en « Mode II »	C'est normal durant la mémorisation en mode 2 qui dure au maximum 10 s.
1 clignotement lent	Commande erronée	Une commande d'un émetteur non mémorisé a été reçue.
3 clignotements lents	Mémorisation OK	Mémorisation effectuée correctement.
5 clignotements lents	Effacement OK	Effacement de tous les émetteurs radio effectué correctement.
LED P2	État	Action
Éteinte	Tout est OK	Vitesse « lente » sélectionnée.
Allumée	Tout est OK	Vitesse « rapide » sélectionnée.
1 clignotement par seconde	Il n'y a aucun dispositif reconnu ou il y a une erreur dans les dispositifs reconnus.	Des dispositifs pourraient être en panne ; vérifier et éventuellement essayer de refaire la phase de reconnaissance des dispositifs connectés (lire le paragraphe A.10).
2 clignotements par seconde	Phase de reconnaissance des dispositifs en cours.	Indique que la phase de recherche des dispositifs connectés est en cours (elle dure quelques secondes au maximum).
LED P3	État	Action
Éteinte	Tout est OK	Fonctionnement avec « cycle à moitié » (semi-automatique).
Allumée	Tout est OK	Fonctionnement avec « cycle complet » (automatique).
1 clignotement par seconde	Aucun angle d'ouverture mémorisé	Effectuer la phase de reconnaissance des angles d'ouverture et de fermeture des vantaux (lire le paragraphe 7.2).
2 clignotements par seconde	Phase de reconnaissance automatique des angles d'ouverture en cours	Indique que la phase de reconnaissance automatique des angles d'ouverture est en cours.

Tableau 12 - Signalisations des problèmes de fonctionnement

Symptômes	Cause probable et solution possible
L'émetteur radio n'émet aucun signal (la led ne s'allume pas)	<ul style="list-style-type: none"> • Vérifier si les piles sont épuisées, le cas échéant les remplacer.
La manœuvre ne démarre pas et la led « BUS » ne clignote pas	<ul style="list-style-type: none"> • Vérifier que le câble d'alimentation est correctement branché dans la prise du secteur. • Vérifier que les fusibles ne sont pas interrompus (paragraphe A.3) ; si c'est le cas, vérifier la cause de la panne et les remplacer par d'autres ayant la même valeur de courant et les mêmes caractéristiques.
La manœuvre ne démarre pas et le clignotant est éteint	<ul style="list-style-type: none"> • Vérifier que la commande est effectivement reçue. Si la commande arrive à l'entrée SbS, la led « SbS » correspondante doit s'allumer ; si par contre on utilise l'émetteur radio, la led « BUS » doit faire deux longs clignotements.
La manœuvre ne démarre pas et le clignotant émet quelques clignotements	<ul style="list-style-type: none"> • Lire le Tableau 14.
La manœuvre commence mais juste après, une inversion se produit	<ul style="list-style-type: none"> • La force sélectionnée est trop basse pour manœuvrer les vantaux. Vérifier s'il y a des obstacles et sélectionner éventuellement une force supérieure, comme décrit dans le paragraphe B1.
La manœuvre est effectuée mais le clignotant ne fonctionne pas	<ul style="list-style-type: none"> • Vérifier que durant la manœuvre la tension arrive à la borne FLASH du clignotant (étant intermittente la valeur de tension n'est pas significative : environ 10-30 V\sim) ; si la tension arrive, le problème est dû à l'ampoule qui devra être remplacée par une de même type.

Tableau 13 - Signalisations de la led sur les photocellules

LED "SAFE"	État	Action
Éteinte	La photocellule n'est pas alimentée ou est en panne	Vérifier que sur les bornes de la photocellule, une tension d'environ 8-12 Vcc est présente ; si la tension est correcte, la photocellule est probablement en panne
3 clignotements rapides et 1 seconde de pause	Dispositif non reconnu par la logique de commande	Répéter la procédure de reconnaissance par la logique de commande (paragraphe A.10). Vérifier que toutes les paires de photocellules sur BUS ont des adresses différentes (lire le paragraphe A.9)
1 clignotement très lent	Le RX reçoit un excellent signal	Fonctionnement normal
1 clignotement lent	Le RX reçoit un bon signal	Fonctionnement normal
1 clignotement rapide	Le RX reçoit un signal faible	Fonctionnement normal mais il est bon de vérifier l'alignement TX-RX et la propreté des verres de protection
1 clignotement très rapide	Le RX reçoit un mauvais signal	On est à la limite du fonctionnement normal ; il faut vérifier par conséquent l'alignement TX-RX et la propreté des verres de protection
Toujours allumée	Le RX ne reçoit aucun signal	Vérifier la présence d'un obstacle entre TX et RX. Vérifier que la led sur le TX effectue un clignotement lent. Vérifier l'alignement entre TX et RX

Tableau 14 - Signalisations du clignotant

Clignotements rapides	État	Action
1 clignotement, pause d'1 seconde, 1 clignotement	Erreur sur le BUS	Au début de la manœuvre, la vérification des dispositifs présents ne correspond pas aux dispositifs reconnus ; vérifier et éventuellement essayer de refaire la reconnaissance des dispositifs (paragraphe A.10). Des dispositifs pourraient être en panne ; vérifier et les remplacer.
2 clignotements, pause d'1 seconde, 2 clignotements	Intervention d'une photocellule	Au début de la manœuvre une ou plusieurs photocellules nient l'autorisation ; vérifier si elles sont occultées par un obstacle. Durant le mouvement, si un obstacle est effectivement présent, aucune action n'est nécessaire.
3 clignotements, pause d'1 seconde, 3 clignotements	Intervention du limiteur de la « force moteur »	Durant le mouvement, le vantail a rencontré un frottement plus fort ; en vérifier la cause.
4 clignotements, pause d'1 seconde, 4 clignotements	Intervention de l'entrée de STOP	Au début de la manœuvre ou durant le mouvement, il y a eu une intervention de l'entrée de STOP ; en vérifier la cause.

Opérateur ALTO100C, pour portail avec vantail battant

- **Typologie** : opérateur électromécanique pour l'automatisation de portails et de portes, avec logique de commande incorporée munie de récepteur radio pour émetteurs « ECCO5... »
- **Technologie adoptée** : moteur en courant continu ; réducteur épicycloïdal ; débrayage manuel du moteur. Un bloc d'alimentation situé à l'intérieur du moteur (séparé de la logique de commande) réduit la tension de secteur à la tension nominale de 24 V=== utilisée dans toute l'automatisation.
- **Couple maximum** : 100 Nm
- **Couple nominal** : 50 Nm
- **Vitesse à vide** : 0,20 rad/s ÷ 0,30 rad/s
- **Vitesse au couple nominal** : 0,16 rad/s ÷ 0,24 rad/s
- **Fréquence maximale des cycles de manœuvre** : 50 cycles/heure (maximum 100 cycles par jour)
- **Temps maximum de fonctionnement continu** : 10 minutes environ
- **Limites d'application** : le produit peut être utilisé sur des portails pesant jusqu'à 180 kg (vantail de 0,8 m) ou avec une longueur du vantail jusqu'à 1,6 m et angle d'ouverture jusqu'à 110°
- **Alimentation de secteur** : 230 V~ (+10% -15%) 50/60 Hz
- **Puissance absorbée** : 120 W
- **Alimentation de secours** : prévision pour batterie tampon « PR200 »
- **Sortie clignotant** : pour indicateurs lumineux à Led (mod. FL200)
- **Sortie « BUS »** : une sortie avec charge maximum de 7 dispositifs ECsBus
- **Entrée « Sbs »** : Pour contacts normalement ouverts (la fermeture du contact provoque la commande « Pas à Pas »)
- **Entrée « STOP »** : pour contacts normalement ouverts et/ou pour résistance constante à 8,2 kΩ, ou normalement fermés avec reconnaissance automatique de l'état « normal » (une variation par rapport à l'état mémorisé provoque la commande « STOP »)
- **Entrée ANTENNE radio** : 50 Ω pour câble type RG58 ou similaire
- **Longueur maximum des câbles** : alimentation de secteur : 30 m ; sorties moteurs : 10 m ; autres entrées/sorties : 20 m avec câble d'antenne si possible inférieur à 5 m (respecter les recommandations pour la section minimale et le type de câbles)
- **Température ambiante de fonctionnement** : -20°C...+50°C (l'efficacité de l'opérateur diminue aux basses températures)
- **Montage** : vertical, avec une plaque de fixation spécifique
- **Indice de protection** : IP 44
- **Dimensions / poids** : 385 x 90 x 123 mm / 4,8 kg
- **Possibilité de commande radio** : avec émetteurs ECCO5.... La logique de commande est prévue pour recevoir une ou plusieurs commandes : « Pas à Pas », « Ouverture partielle », « Ouverture seule » et « Fermeture seule »
- **Émetteurs ECCO5... mémorisables** : jusqu'à 256 s'ils sont mémorisés en « Mode I ».
- **Portée des émetteurs ECCO5...** : de 50 à 100 m. Cette distance peut varier en présence d'éventuels obstacles et/ou de perturbations électromagnétiques ; elle est influencée également par la position de l'antenne réceptrice incorporée au clignotant FL200
- **Fonctions programmables** : fonctionnement « semi-automatique » (après l'ouverture la logique ne referme pas automatiquement le portail) ou « automatique » (après l'ouverture la logique referme automatiquement le portail) ; vitesse du moteur « lente » ou « rapide » ; pour le fonctionnement « automatique », le temps de pause est sélectionnable entre 10, 20, 40 ou 80 secondes ; l'ouverture « piéton » est sélectionnable entre 4 modalités ; sensibilité du système de détection des obstacles sélectionnable entre 4 niveaux ; fonctionnement de la commande « Pas à Pas » sélectionnable entre 4 modalités
- **Fonctions autoprogrammées** : autodétection des dispositifs connectés à la sortie « BUS » ; Autodétection du type de dispositif de « STOP » (contact NO, NF ou résistance 8,2 kΩ) ; autodétection de l'angle d'ouverture pour chaque moteur ; autodétection du nombre d'opérateurs présents dans l'automatisme (1 ou 2)

Opérateur ALTO100M, pour portail avec vantail battant

- **Typologie** : opérateur électromécanique pour l'automatisation de portails et de portes
- **Technologie adoptée** : moteur en courant continu ; réducteur épicycloïdal ; débrayage manuel du moteur
- **Couple maximum** : 100 Nm
- **Couple nominal** : 50 Nm
- **Vitesse à vide** : 0,20 rad/s ÷ 0,30 rad/s
- **Vitesse au couple nominal** : 0,16 rad/s ÷ 0,24 rad/s
- **Fréquence maximale des cycles de manœuvre** : 50 cycles/heure (maximum 100 cycles par jour)
- **Temps maximum de fonctionnement continu** : 10 minutes environ
- **Limites d'application** : le produit peut être utilisé sur des portails pesant jusqu'à 180 kg (vantail de 0,8 m) ou avec une longueur du vantail jusqu'à 1,6 m et angle d'ouverture jusqu'à 110°
- **Alimentation** : 24 V=== (50 %)
- **Courant nominal absorbé** : 2 A ; au démarrage le courant est de 3 A pendant un maximum de 2 secondes
- **Température ambiante de fonctionnement** : -20°C...+50°C (l'efficacité de l'opérateur diminue aux basses températures)
- **Montage** : vertical, avec une plaque de fixation spécifique
- **Indice de protection** : IP 44
- **Dimensions / poids** : 385 x 90 x 123 mm / 4,3 kg

NOTES : • Le kit ALTO101START et ALTO100 est produit par Nice S.p.a. (TV) I. • Dans le but d'améliorer les produits, Nice S.p.a. se réserve le droit d'en modifier à tout moment et sans préavis les caractéristiques techniques, en garantissant dans tous les cas le bon fonctionnement et le type d'utilisation prévus. • Toutes les caractéristiques techniques se réfèrent à la température de 20 °C.

— PHASE 11 —

⚠ Il est conseillé de conserver cette notice et de le remettre à tous les utilisateurs de l'automatisme.

11.1 – RECOMMANDATIONS

● **Surveiller la porte en mouvement et se tenir à une distance de sécurité tant qu'il n'est pas complètement ouvert ou fermé ; ne pas transiter dans le passage tant que la porte n'est pas complètement ouvert ou fermé.** ● **Ne pas laisser les enfants jouer à proximité de la porte ou avec les commandes de celle-ci.** ● **Garder les émetteurs hors de portée des enfants.** ● **Suspendre immédiatement l'utilisation de l'automatisme si vous notez une anomalie quelconque dans le fonctionnement (bruits ou mouvements par secousses) ; le non-respect de cet avertissement peut entraîner de graves dangers et des risques d'accidents.** ● **Ne toucher aucune partie pendant qu'elle est en mouvement.** ● **Faire effectuer les contrôles périodiques suivant ce qui est prévu par le plan de maintenance.** ● **Les maintenances ou les réparations doivent être effectuées seulement par du personnel technique qualifié.** ● **Envoyer une commande avec les dispositifs de sécurité hors d'usage :**

Si les dispositifs de sécurité ne fonctionnent pas correctement ou sont hors service, il est quand même possible de commander la porte.

01. Actionner la commande de la porte avec l'émetteur. Si les dispositifs de sécurité donnent l'autorisation, la porte s'ouvrira normalement, sinon dans les 3 secondes qui suivent, actionner de nouveau et garder la commande actionnée. **02.** Au bout d'environ 2 secondes, le mouvement de la porte commencera en mode « action maintenue », c'est-à-dire que tant que la commande est maintenue, la porte continue sa manœuvre ; dès que la commande est relâchée, la porte s'arrête.

Si les dispositifs de sécurité sont hors service, il faut faire réparer au plus tôt l'automatisme.

11.2 – Débrayer  et bloquer  manuellement l'opérateur

L'opérateur est muni d'un système mécanique qui permet d'ouvrir et de fermer manuellement le portail. Ces opérations manuelles doivent être effectuées en cas de manque de courant électrique ou d'anomalies de fonctionnement ou dans les phases d'installation.

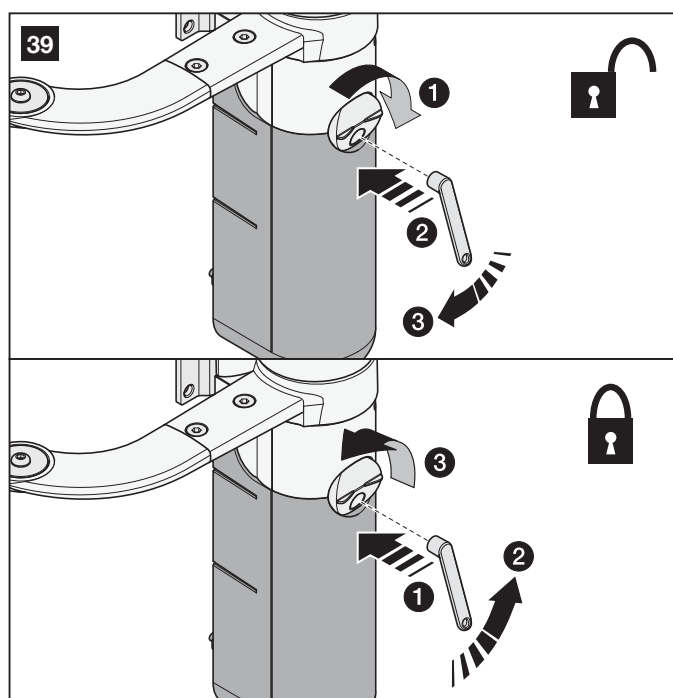
Note - En cas de coupure de courant, pour manœuvrer le portail, on peut utiliser également la batterie tampon PR200, si l'installation en est équipée.

Pour débrayer manuellement l'opérateur se référer à la **fig. 39** et procéder de la façon suivante.

01. Tourner le disque de débrayage de 90°, dans le sens horaire, de manière à rendre visible le pivot de débrayage.

02. Introduire la clé fournie dans le pivot de débrayage.

03. Tourner la clé de débrayage dans le sens horaire, en lui faisant faire



presque un tour complet.

04. Il est maintenant possible de déplacer manuellement le vantail dans la position désirée.

05. Pour rétablir le bon fonctionnement de l'automatisme, introduire la clé dans le pivot de débrayage et la tourner dans le sens inverse horaire puis déplacer manuellement le vantail jusqu'à ce qu'on entende le bruit mécanique indiquant l'enclenchement du vantail au mécanisme d'entraînement.

06. Retirer la clé du pivot et tourner le disque de débrayage de 90° dans le sens inverse horaire de manière à boucher le trou.

En cas de panne de l'opérateur, il est tout de même possible d'essayer d'utiliser le débrayage du moteur pour vérifier si la panne ne concerne pas le mécanisme de débrayage.

11.3 – Commande de la porte**• Avec émetteur radio**

La commande associée à chaque touche dépend du mode de mémorisation.

11.4 – Interventions d'entretien autorisées à l'utilisateur

Nous indiquons ci-après les interventions que l'utilisateur doit effectuer périodiquement :

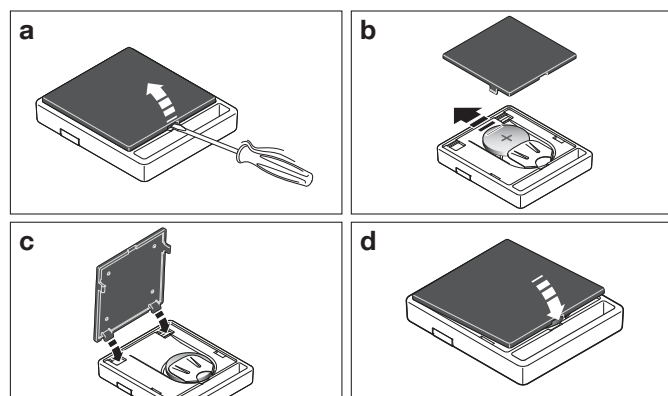
● **Nettoyage superficiel des dispositifs : utiliser un chiffon légèrement humide (pas mouillé). Ne pas utiliser de substances contenant de l'alcool, du benzène, diluant ou autres substances inflammables ; l'utilisation de ces substances pourrait endommager les dispositifs et générer des incendies ou des chocs électriques.**

● **Enlevez les feuilles et les pierres : couper l'alimentation électrique à l'automatisme avant de poursuivre, pour empêcher quelque d'activer la porte.**

11.5 – Remplacement de la pile de l'émetteur

Quand la pile s'épuise, la portée de l'émetteur est sensiblement réduite. Si quand on appuie sur une touche, la led présente s'allume et s'éteint immédiatement en s'affaiblissant, cela signifie que la pile est complètement épuisée et doit être remplacée.

Si par contre la led ne s'allume qu'un instant, cela signifie que la pile est partiellement épuisée ; il faut appuyer sur la touche pendant au moins une demi-seconde pour que l'émetteur puisse tenter d'envoyer la commande. Dans tous les cas, si la charge de la pile ne suffit pas à porter la commande à terme (et éventuellement attendre la réponse), l'émetteur s'éteindra avec la led qui s'affaiblit. Dans ce cas, pour rétablir le fonctionnement normal de l'émetteur, changer la pile usagée en utilisant une pile du même type et en respectant la polarité indiquée. Pour le remplacement de la pile, procéder comme suit.



⚠ Les piles contiennent des substances polluantes : ne pas les jeter à la poubelle mais suivre les règles de tri sélectif prévues par les réglementations locales.

DÉCLARATION DE CONFORMITÉ CE

Selon la Directive 2006/42/CE, ANNEXE I, partie A (déclaration CE de conformité pour les machines)

Le soussigné / la société (nom ou raison sociale de la personne/société qui a mis en service la porte motorisé) :

.....

Adresse :

.....

Déclare sous sa responsabilité que :

- **l'automatisme** : portail à battants motorisé

- **N° de série** :

- **Année de fabrication** :

- **Lieu d'installation (adresse)** :

.....

Satisfait les exigences essentielles des directives suivantes :

2006/42/CE Directive « Machines »

et ce qui est prévu par les normes harmonisées suivantes :

EN 12445 « Portes et portails équipant les locaux industriels et commerciaux et les garages. Sécurité dans l'utilisation de portes motorisées – Méthodes d'essai »

EN 12453 « Portes et portails équipant les locaux industriels et commerciaux et les garages. Sécurité dans l'utilisation des portes motorisées - Prescriptions »

Nom : Signature :

Date :

Lieu :



DÉCLARATION CE DE CONFORMITÉ

Déclaration conformément aux Directives : 1999/5/CE (R&TTE), 2014/30/UE (CEM) ; 2006/42/CE (DM) annexe II, partie B

Note : Le contenu de cette déclaration de conformité correspond à ce qui est déclaré dans le document officiel, déposé au siège de Nice S.p.a., et en particulier à sa dernière révision disponible avant l'impression de ce guide. Ce texte a été réadapté pour des raisons d'édition. Copie de la déclaration originale peut être demandée à Nice S.p.a. (TV) Italy.

Numéro déclaration : **571/ALTO100C** Révision : **0** Langue : **FR**

Nom producteur : NICE s.p.a.

Adresse : Via Pezza Alta N°13, 31046 Rustignè di Oderzo (TV) Italy

Personne autorisée à constituer la documentation technique : NICE S.p.A. – Via Pezza Alta N°13, 31046 Rustignè di Oderzo (TV) Italy

Type de produit : Opérateur électromécanique 24 Vdc

Modèle / Type : ALTO100C, ALTO100M

Accessoires : PR200, ECCO5BO, ECCO5WO, PH200, FL200

Je soussigné Roberto Griffa, en qualité de Chief Executive Office, déclare sous mon entière responsabilité que les produits susmentionnés sont conformes aux dispositions imposées par les directives suivantes :

- Le modèle ALTO100C est conforme à la Directive 1999/5/CE DU PARLEMENT EUROPÉEN ET DU CONSEIL du 9 mars 1999 concernant les appareils radio et les appareils de communication et la reconnaissance réciproque de leur conformité, selon les normes harmonisées suivantes :
Protection de la santé (art. 3(1)(a)) : EN 62479:2010.
Sécurité électrique (art. 3(1)(a)) : EN 60950-1:2006 + A11:2009 + A12:2011 + A1:2010 + A2:2013.
Compatibilité électromagnétique (art. 3(1)(b)) : EN 301 489-1 V1.9.2:2011; EN 301 489-3 V1.6.1:2013.
Spectre radio (art. 3(3)) : EN 300 220-2 V2.4.1:2012.

- Les modèles ALTO100C, ALTO100M, sont conformes à la DIRECTIVE 2014/35/UE DU PARLEMENT EUROPÉEN ET DU CONSEIL du mercredi 26 février 2014 concernant le rapprochement des législations des États membres relatives au matériel électrique destiné à être employé dans certaines limites de tension (refonte), selon les normes harmonisées suivantes : EN 60335-1:2002 + A1:2004 + A11:2004 + A12:2006 + A2:2006 + A13:2008 + A14:2010 + A15:2011; EN 60335-2-103:2003 + A11:2009; EN 62233:2008.

- Les modèles ALTO100C, ALTO100M, sont conformes à la DIRECTIVE 2014/30/UE du PARLEMENT EUROPÉEN ET DU CONSEIL du 26 février 2014 relative au rapprochement des législations des États membres concernant la compatibilité électromagnétique (refonte), selon les normes harmonisées suivantes : EN 61000-6-2:2005; EN 61000-6-3:2007 + A1:2011.

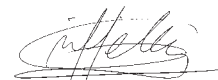
De plus, les produits ALTO100C et WT10SK sont conformes à la directive suivante, selon les exigences prévues pour les « quasi-machines » : Directive 2006/42/CE DU PARLEMENT EUROPÉEN ET DU CONSEIL du 17 mai 2006 relative aux machines et qui modifie la directive 95/16/CE (refonte)

- Nous déclarons que la documentation technique pertinente a été remplie conformément à l'annexe VII B de la directive 2006/42/CE et que les conditions essentielles suivantes ont été respectées : 1.1.1 - 1.1.2 - 1.1.3 - 1.2.1 - 1.2.6 - 1.5.1 - 1.5.2 - 1.5.5 - 1.5.6 - 1.5.7 - 1.5.8 - 1.5.10 - 1.5.11
- Le producteur s'engage à transmettre aux autorités nationales, suite à une demande dûment motivée, les informations pertinentes sur la « quasi-machine », sans que cela porte préjudice à ses droits de propriété intellectuelle.
- Si la « quasi-machine » est mise en service dans un pays européen avec une langue officielle différente utilisée dans la présente déclaration, l'importateur a l'obligation d'associer à la présente déclaration la traduction correspondante.
- Il est précisé que la quasi-machine ne doit pas être mise en service tant que la machine finale dans laquelle elle doit être incorporée n'a pas été elle-même déclarée conforme aux dispositions pertinentes de la directive 2006/42/CE.

Les produits ALTO100C et ALTO100M sont conformes, pour ce qui concerne les parties applicables aux normes suivantes : EN 13241-1:2003 + A1:2011; EN 12445:2000; EN 12453:2000; EN 12978:2003 + A1:2009.

Oderzo, le 28 Juillet 2016

Ing. Roberto Griffa
(Chief Executive Office)




— STEP 1 —

CAUTION - Important safety instructions. Observe all the instructions as improper installation may cause serious damage

CAUTION - Important safety instructions. It is important to comply with these instructions to ensure personal safety. Store these instructions

- Before commencing the installation, check the "Product technical specifications", in particular whether this product is suitable for automating your guided part. Should it be unsuitable, DO NOT proceed with the installation
- The product cannot be used before it has been commissioned as specified in the "Testing and commissioning" chapter

CAUTION - According to the most recent European legislation, the implementation of an automation system must comply with the harmonised standards set forth in the Machinery Directive in force, which allow for declaring the presumed conformity of the automation. On account of this, all operations regarding connection to the mains electricity, as well as product testing, commissioning and maintenance, must be performed exclusively by a qualified and skilled technician!

- Before proceeding with the product's installation, check that all materials are in good working order and are suitable for the intended applications
- The product is not intended for use by persons (including children) with reduced physical, sensory or mental capacities, nor by anyone lacking sufficient experience or familiarity with the product
- Children must not play with the appliance
- Do not allow children to play with the control devices of the product. Keep the remote controls out of reach of children

CAUTION - In order to avoid any danger from inadvertent resetting of the thermal cut-off device, this appliance must not be powered through an external switching device, such as a timer, or connected to a supply that is regularly powered or switched off by the circuit

- Provide a disconnection device (not supplied) in the plant's mains power supply, with a contact opening distance that ensures complete disconnection under the conditions envisaged by Overvoltage Category III
- Handle the product with care during installation, taking care to avoid crushing, knocks, falls or contact with liquids of any kind. Keep the product away from sources of heat and open flames. Failure to observe the above can damage the product and increase the risk of danger or malfunctions. If this should happen, stop installation immediately and contact the Customer Service
- The manufacturer assumes no liability for damage to property, items or persons resulting from non-compliance with the assembly instructions. In such cases the warranty does not cover material defects
- The weighted sound pressure level of the emission A is lower than 70 dB(A)
- Cleaning and maintenance to be carried out by the user must not be effected by unsupervised children
- Before intervening on the system (maintenance, cleaning), always disconnect the product from the mains power supply
- Check the system periodically, in particular all cables, springs and supports to detect possible imbalances, signs of wear or damage. Do not use if repairs or adjustments are necessary, because a failure with the installation or an incorrectly balanced automated system may lead to injury
- The packaging materials of the product must be disposed of in compliance with local regulations
- Keep persons away from the gate when it is moved through the control elements
- When performing a manoeuvre, keep an eye on the automated mechanism and keep all bystanders at a safe distance until the movement has been completed
- Do not operate the automation if anyone is working on it; disconnect the power supply before permitting any work to be carried out

INSTALLATION PRECAUTIONS

- Prior to installing the drive motor, check that all mechanical components are in good working order and properly balanced, and that the automation moves correctly
- If the door being automated has a pedestrian door, the system must include a control device inhibiting the operation of the motor when the pedestrian door is open
- Make sure that the controls are kept at a safe distance from moving parts, while allowing a good view of these.

- Unless a selector is used, the controls should be installed at least 1.5 m from the ground and must not be accessible
- If the opening movement is controlled by a fire-prevention system, make sure that any windows larger than 200 mm are closed by the control elements
- Prevent and avoid any form of trapping between the moving and fixed parts during manoeuvres
- Permanently affix the manual operation label next to the element enabling the manoeuvre itself
- After installing the drive motor, make sure that the mechanism, protective system and all manual manoeuvres operate properly

Important notes on manual consultation

- ❑ In this manual, the text “ALTO system” refers to the entire series of devices that make up the automation.
- ❑ This manual describes how to set up a complete automation, such as that shown in **fig. 4**. Some of these devices and accessories are optional and may not be present in the kit. For a complete description, refer to the Nice Home product catalogue or visit the website www.niceforyou.com.
- ❑ In the first section of the manual (up to chapter 10) all subjects are dealt with in the same order as they are to be performed. Therefore, to facilitate installation and programming, and to ensure personal safety, read the manual first, to ensure full comprehension of the tasks to be performed, and then perform the work itself, completing all tasks in the order in which they are described.

KNOWLEDGE OF THE PRODUCT AND PREPARATION FOR INSTALLATION

— STEP 2 —

2.1 - PRODUCT DESCRIPTION AND INTENDED USE

The series of devices and accessories stated in this manual (some of which are optional and not present in the kit), make up the automation system named “ALTO”, designed for a gate or door with one or two swing leaves. **Any other use than as specified herein or in environmental conditions other than as stated in this manual is to be considered improper and is strictly prohibited!**

The main part of the automation comprises one or two electromechanical gearmotors (depending on the number of leaves to be automated), each equipped with a DC motor and epicyclic gear reducer. The gearmotors have an articulated arm, the length of which can be shortened during installation when there is a fixed obstacle over the gearmotor (wall, pole or other) preventing complete rotation of the arm and therefore maximum leaf opening.

The ALTO100C is equipped with a control unit that powers and manages operation of all connected devices. The control unit implements “ECS-Bus” technology, which enables connection and communication between multiple devices, using a single bus cable with 2 internal wires. The control unit incorporates a radio receiver for reception of the commands sent by the user by means of the ECCO5... transmitter. The system can memorise up to 256 transmitters (if memorised in “Mode I”) and up to 6 pairs of PH200 photocells.

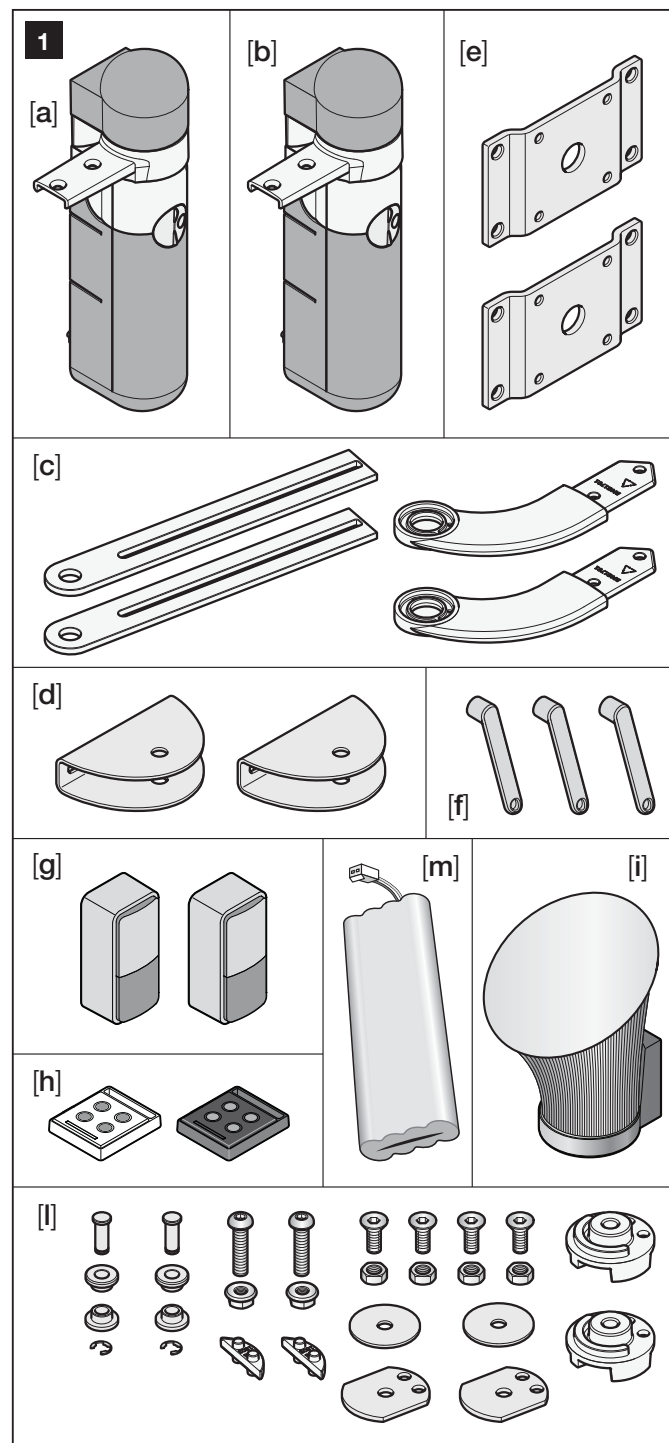
The automation can be powered by the mains (230 V) or alternatively by the SOLEKIT photovoltaic system. If powered by the mains, a backup battery (mod. PR200, optional accessory) can be installed in the control unit to enable a number of emergency manoeuvres following a power failure (black-out). During the power failure, or at any other time, the gate leaves can be moved manually if required, by first releasing the gearmotor using the relative key.

2.2 - DEVICES AND ACCESSORIES REQUIRED TO SET UP A COMPLETE SYSTEM

Fig. 1 illustrates all devices and accessories required to set up a complete system, such as that shown in **fig. 4**.

- [a] - Electromechanical gearmotor ALTO100C with control unit
- [b] - Electromechanical gearmotor ALTO100M without control unit
- [c] - Curved arms + slotted arms
- [d] - Front brackets (for fixture of gearmotor to the gate)
- [e] - Rear supports (for fixture of gearmotor to wall)
- [f] - Keys for manual release of gearmotors
- [g] - Pair of photocells PH200 (wall-mounted)
- [h] - Hand-held transmitter ECCO5...
- [i] - Flashing light FL200
- [l] - Metal hardware (screws, washers and elbow fitting for arms)
- [m]- Buffer battery PR200

Warning! - Some devices and accessories stated herein are optional and may not be present in the kit (refer to the Nice Home product catalogue).

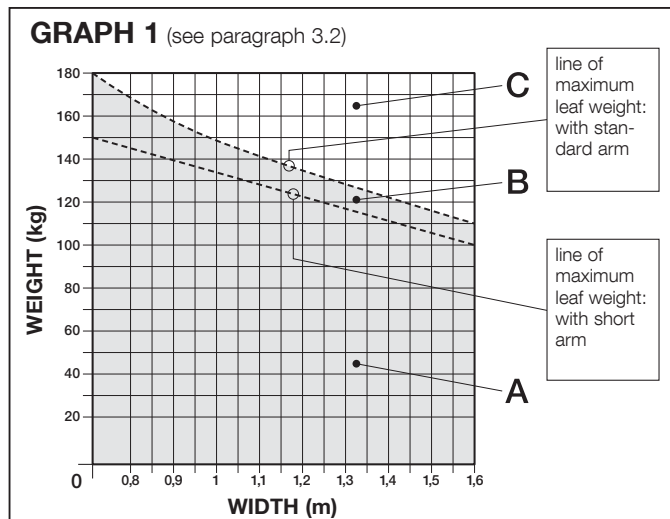


— STEP 3 —

CHECKS AND PROCEDURES PRIOR TO INSTALLATION

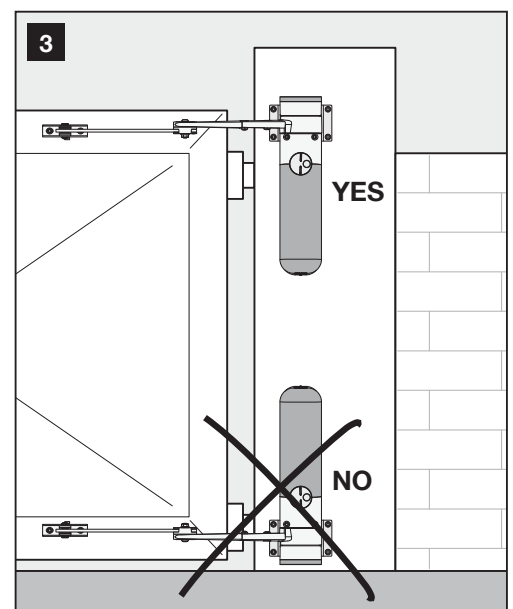
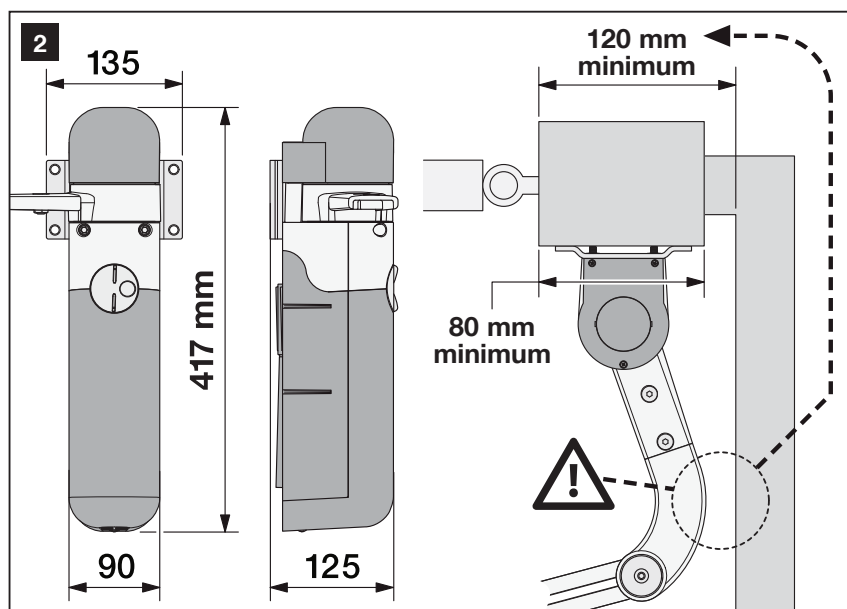
3.1 - CHECKING SUITABILITY OF GATE TO BE AUTOMATED AND RELATIVE ENVIRONMENT

- Ensure that the mechanical structure of the gate complies with current national standards and that it is suitable for automation. For this check, refer to the information specified on the gate dataplate. **Important** - This "ALTO" system cannot be used to automate a gate that is not already efficient and safe; furthermore it cannot solve defects caused by incorrect gate installation or poor maintenance.
- Ensure that the gate leaves move regularly and smoothly, by performing the following test: manually move the leaves in both directions and ensure that movement is free of friction throughout all points of travel (there must be no points requiring a different level of force).
- Ensure that the gate leaves are perfectly balanced, by performing the following test: manually move the leaves to any position; take away the hands and ensure that the leaves remain stationary.
- If there is a fixed obstacle in the zone of the column (where the gearmotor is to be installed) it is important to check whether this will enable complete arm rotation and therefore the maximum leaf opening angle. For this check, refer to point 5 of paragraph 3.2.
- In the vicinity of the post where the gearmotor is to be installed, ensure that there is sufficient space to perform the manual gearmotor release procedure.
- Ensure that the surfaces chosen for device installation are solid and can guarantee a stable fixture.
- Ensure that all devices to be installed are in a sheltered location and protected against the risk of accidental impact.
- Ensure that the area is fitted with floor-mounted stops (not supplied), to limit opening and closing.



3.2 - CHECKING THE PRODUCT APPLICATION LIMITS

- 1 - **Suitability of the product for gate automation.** For this check, refer to **Graph 1** as follows:
 - a) - measure the width of the gate leaf and determine its weight.
 - b) - note these two values in **Graph 1** and check the point at which the two values intersect:
 - if the point is located within area "A" = the gate can be automated using standard length arms (supplied as standard) or short arms (the length of the arm is established during the phase prior to installation - paragraph 3.4);
 - if the point is located within area "B" = the gate can be automated using standard length arms (supplied as standard);
 - if the point is located within area "C" = this product cannot be used to automate the gate.
- 2 - **Maximum leaf height.** The "ALTO" system can automate leaves with a height of up to 200 cm.
- 3 - **Maximum leaf width.** The "ALTO" system can automate leaves with a width of up to 160 cm (see **Graph 1**).
- 4 - **Maximum leaf weight.** The maximum weight of the leaf depends on its length. To calculate the maximum admissible weight with the "ALTO" system, proceed as follows:
 - a) - measure the width of the gate leaf and note the value in **Graph 1**. Starting from this value, trace a vertical line until it intersects with the two traced lines.
 - b) - trace a horizontal line from each point of intersection, until the two maximum admissible weights are shown (depending on the length of the arm used to install the gearmotor: with standard length arms, the weight may vary from 110 to 180 kg; with short arms, the weight may vary from 100 to 150 kg).
- 5 - **Gearmotor overall dimensions.** On the basis of the overall dimensions stated in **fig. 2**, check that there is sufficient space on the leaf and post to enable gearmotor installation. In particular, ensure the following:
 - the width of the post must be greater than 80 mm (**fig. 2**). **Caution!** - any lower widths would prevent installation of the gearmotor.
 - the distance between the edge of the post (the side closest to the hinge pin) and any fixed obstacle present behind the post, must be greater than 120 mm (**fig. 2**). **Caution!** - any lower widths would prevent installation of the gearmotor.
- 6 - **Gearmotor positioning.** Never install the gearmotor upside down (see **fig. 3**).
- 7 - **Maximum leaf opening angle.** If the gearmotor is installed with a standard length arm (supplied as standard) a leaf opening angle of 110° is possible. Otherwise, if the short arm is used, the leaf opening angle is reduced to 90°. The length of the arm is established during the phase prior to installation - see paragraph 3.4.
- 8 - **Mechanical stops.** The gearmotors in the "ALTO" system do not implement mechanical systems to limit leaf travel on closing or opening. Therefore, to enable installation of the "ALTO" system, some floor-mounted stops on opening and closing must be fitted (these stops are not supplied in the kit and are not part of the Nice Home product range).



9 - Product durability. The lifetime is the average economic duration of the product. The value of lifetime is strongly influenced by the intensity of the manoeuvres, i.e. the sum of all factors that contribute to product wear; these values are shown in **Table 1** and we therefore recommend making an estimate of the automation lifetime after commissioning, using the following calculation:

01. In **Table 1**, locate the values "Leaf length" and "Leaf weight" of your gate and note the corresponding "Severity index", taking care to check the length of the arm on which the gearmotor is installed. In the specific context, if there are other factors that influence stress of the manoeuvre, locate the relative values in Table 1 and add them to the sum obtained beforehand.

Example: • "Leaf length" = 1,5 m; "leaf weight" = 92 kg; "arm length" = standard; therefore, **severity index = 55%.**

Presence of factors influencing stress on the manoeuvres: • "ambient temperature..." = No; "solid leaf" = Yes; "arm length" = standard; therefore, **severity index = 15%;** "Installation in windy zone" = Yes; "arm length" = standard; therefore, **severity index = 15%. • TOTAL INDEX: 55% + 15% + 15% = 85%.**

02. In **Graph 2**, note the total value of severity obtained (in the example = 85%) and trace a vertical line from this point, until it intersects the curve in the graph. Then, from the point of intersection, trace a horizontal line through to the vertical axis of the graph. The value obtained (number of manoeuvre cycles) represents the estimated durability of the product.

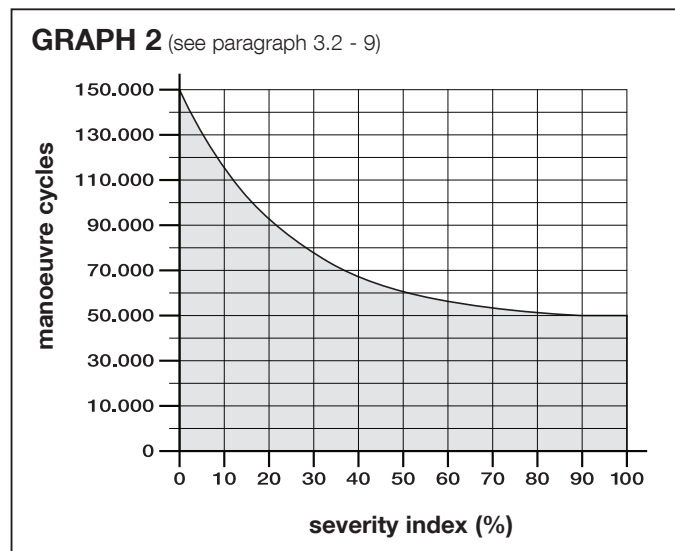
Example: total severity index = 85%. In Graph 1, this corresponds to approximately 51,000 manoeuvre cycles (= product durability).

The lifetime values specified in the graph are only obtainable if the maintenance schedule is strictly observed (see paragraph 10.1). The estimation of lifetime is made on the basis of design calculations and the results of tests performed on prototypes. As it is only an estimation, it does not represent any form of guarantee on the effective lifetime of the product.

3.3 - PRELIMINARY CHECKS FOR INSTALLATION

3.3.1 - Ensure all equipment and materials for work are available

Before starting work, ensure that you have all equipment and materials required to complete the work. Ensure that all items are in good condition and comply with local safety standards.



3.3.2 - Establish the position of devices in the system

To establish the installation position of each device envisaged in the system, refer to **fig. 4**. This illustrates a system set up using the components supplied in the kit as well as other optional devices and accessories. The figure shows an ideal layout of the devices. The devices used are:

- a** - Electromechanical gearmotor with control unit ALTO100C
- b** - Electromechanical gearmotor without control unit ALTO100M
- c** - Pair of photocells PH200 (wall-mounted)
- d** - Flashing light FL200
- e** - Opening travel limit stops (these are not part of the Nice Home product range; they may also constitute "natural" obstacles, such as a wall, edge of a flower bed etc.)
- f** - Closing travel limit stop (this is not part of the Nice Home product range)

When selecting the position of each device, take special care to observe the following:

- **Gearmotors** – the gearmotor with control unit must be positioned on the leaf closest to the zone where the power supply is located.
- **PH200 photocells** – the two photocells (TX and RX) must be positioned: **a**) at a height of 40-60 cm from the ground; **b**) to the sides of the zone to be protected; **c**) outside the gate, i.e. on the side of the public road; **d**) trim with the gate (max. 15 cm from the latter); **e**) the TX photocell (transmitting) must be directed at the RX photocell (receiving), with a maximum tolerance of 5°.
- **FL200 flashing light** – this must be positioned in the vicinity of the gate; it must also be easily visible from any point of access to the gate. **Note** – the device can be fixed to a horizontal or vertical surface.
- **Other fixed type control devices** – these must be positioned in view of the automation, far from all moving parts at a minimum height of 1.5 m from the ground; they must also not be accessible by unauthorised persons.

3.3.3 - Setting the route of the connection cables

To establish the route of each connection cable and thus dig the raceways for the cable ducting, the following constraints must be taken into account:

- a) points envisaged for device installation** (read paragraph 3.3.2);
- b) the envisaged connection between all devices and terminals involved** (see **fig. 26**);
- c) "ECSBus" technology.** This technology enables the connection and communication between several devices (including the control unit by means of the BUS terminal) with a single cable containing 2 electrical wires (carrying the electric power and data communication signals). This cable can only be used to connect Nice Home devices compatible with the ECSBus protocol: for example the photocells, safety devices, control buttons, indicator lights etc. (for information on compatible devices, refer to the Nice Home catalogue or visit the website www.niceforyou.com). "ECSBus" technology offers the possibility of using different layouts for device connections. Some examples are shown in **fig. 5**.

After considering points **a, b, c**, observe **fig. 6** and on a piece of paper draw a similar layout, adapting it to the specific needs of your system. This layout will serve as a guideline to dig the raceways for the cable ducting and to make a complete list of the cables required.

3.3.4 - Selecting and sizing all connection cables

To select the type of cables and cut these to an adequate length, consult **Table 2**; then, with the aid of the previously drawn layout (ref. paragraph 3.3.3), make on-site measurements to establish the length of each cable. **Caution!** - No cable must exceed the specific maximum length stated in **Table 2**.

Power cable – The power cable on the ALTO100C gearmotor serves to make provisional connections to the mains (for example, to perform programming and the operation tests). Then, to test and start-up the auto-

TABLE 1 - Severity index (see paragraph 3.2-9)

1a - Leaf length	1b - Leaf weight	Severity index	
		STANDARD arm length	SHORT arm length
< 1,2 m	> 100 kg	55%	65%
	< 100 kg	30%	50%
1,2 - 1,6 m	> 80 kg	55%	65%
	< 80 kg	40%	50%
2 - Ambient temperature: over 40°C or lower than 0°C or humidity greater than 80%		15%	15%
3 - Solid leaf		15%	10%
4 - Installation in windy zone		15%	10%

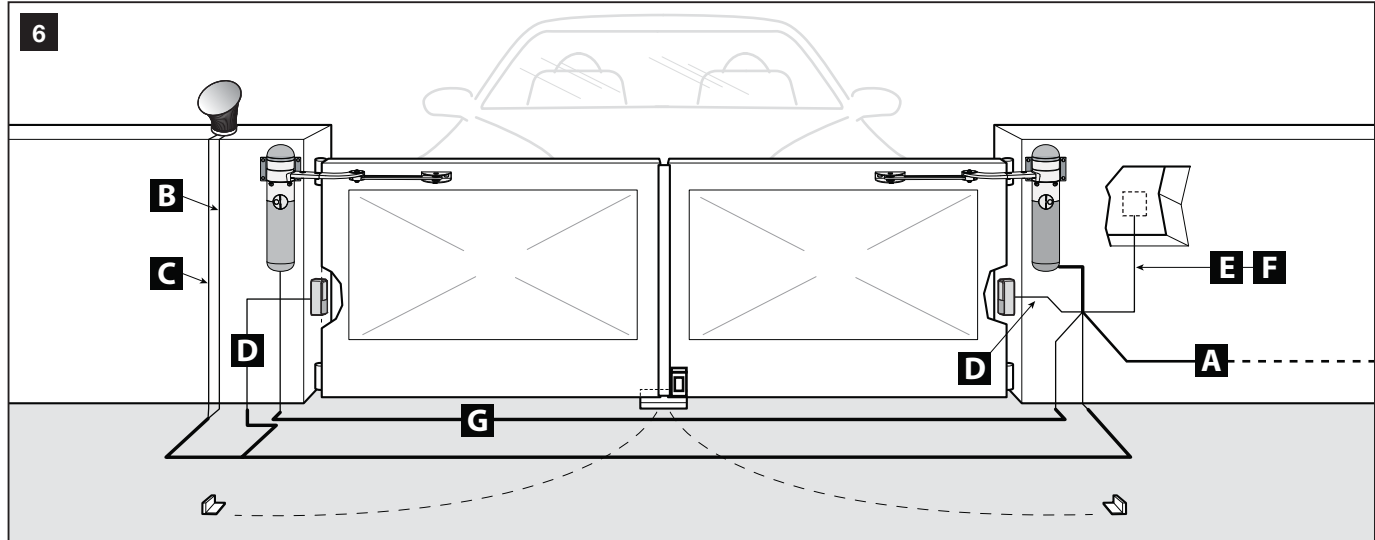
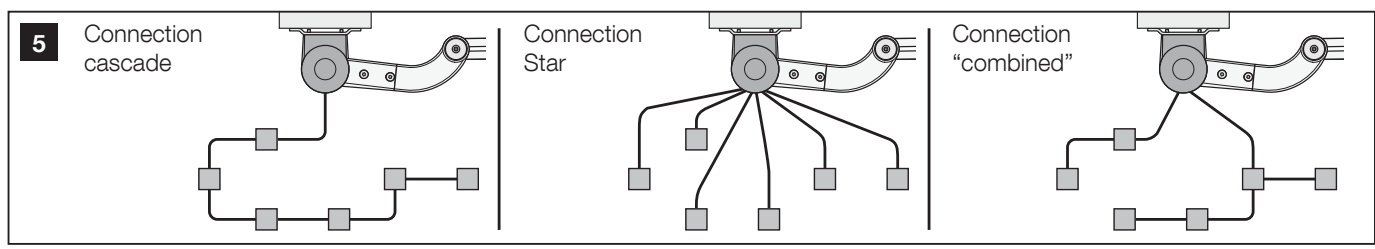
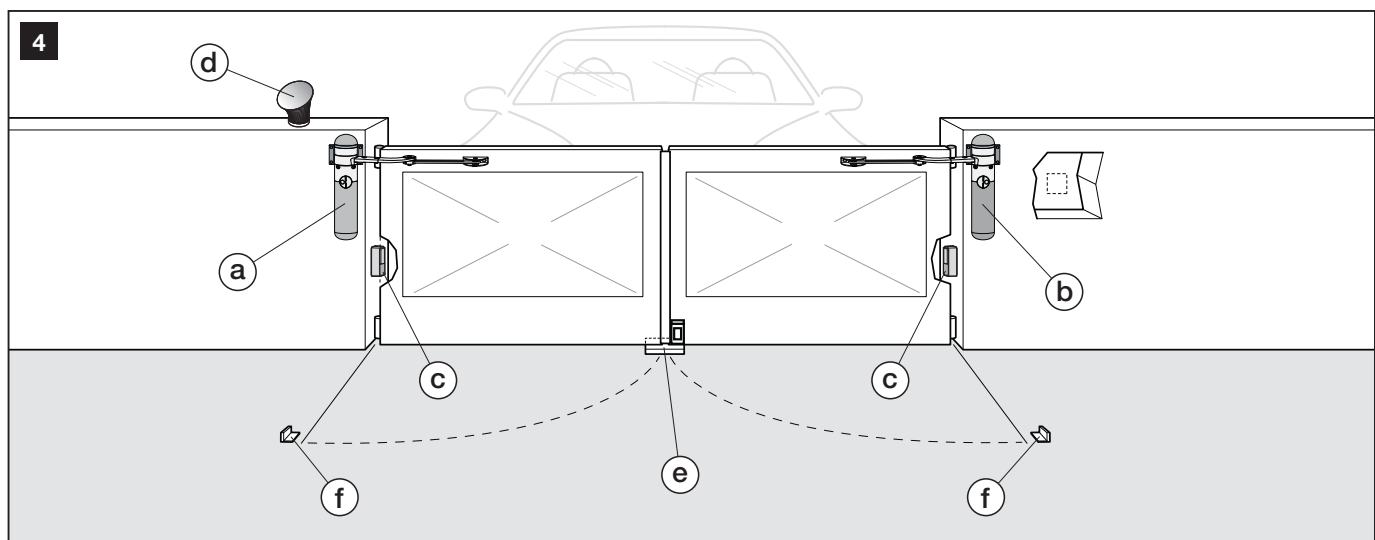


TABLE 2 - Electric cable specifications (ref. fig. 6 and paragraph 3.3.4)

Connection	Type of cable (minimum section values)	Max. admissible length
A - Power line	cable 3 x 1,5 mm ² (note 1)	30 m (note 2)
B - FLASH Flashing light output	cable 2 x 0.5 mm ²	20 m
C - Radio aerial	RG58 shielded cable type	20 m (less than 5 m recommended)
D - BUS input/output (note 4)	cable 2 x 0.5 mm ²	20 m (note 3)
E - STOP Input	cable 2 x 0.5 mm ²	20 m (note 3)
F - SbS Input	cable 2 x 0.5 mm ²	20 m (note 3)
G - Motor output without control unit	cable 3 x 1 mm ²	10 m

Note 1 - External cable diameter: Maximum 11 mm.

Note 2 - If the power cable is longer than 30 m, a cable with a larger section is required (e.g. 3x2.5mm²) and safety earthing is necessary in the vicinity of the automation.

Note 3 - For these connections (D, E, F) a single cable with multiple internal wires may be used. This enables grouping of multiple connections: for example, the STOP and SbS inputs can be connected to the accessory device with a cable of 4 x 0.5 mm².

Note 4 - For information on "ECSBus" technology, refer to paragraph 3.3.3

WARNING! - The cables used must be suited to the installation environment: for example, for indoor environments cable types H03VV-F are recommended, and for outdoor environments, cable types H07RN-F.

mation, it must be connected permanently to the mains, using the specific cable stated in Table 2. This cable must be used on the system.

3.3.5 - Installation site preparation work

Prepare the area for subsequent installation of the devices, completing all preliminary work, such as:

- digging of raceways for protection ducting of electric cables (external ducting may be used as an alternative);
- laying of ducting and fixture in raceways;
- routing of cables through ducting. **Caution! - In this phase, do not make any electrical connections.**
- Etc.

Warning:

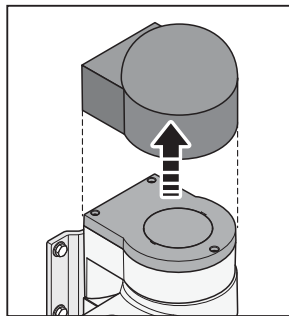
- The hoses and ducting serve to protect electrical cables and prevent accidental damage in the event of impact.
- Position the ends of the ducting at the points envisaged for fixture of the various components.
- When laying pipelines, take into account the risk of possible deposits of water in the branch wells, where condensate may form in the pipelines and the control unit with possible damage to the electronic circuits.

3.4 - VERY IMPORTANT! DETERMINING THE INSTALLATION PROCEDURE TO FOLLOW (with standard arm or short arm)

IMPORTANT PREMISE – The gearmotor arm can be shortened with respect to the standard length as supplied. A shorter length may be required where there is a fixed obstacle (wall, post, etc.) is located behind the post (where the gearmotor is to be installed), preventing complete movement of the arm. Therefore, before starting installation the following procedure should be performed to then decide whether to use procedure 4.1 and 4.2 (the latter requires shortening of the arm).

Warning – Incorrect installation may cause serious physical injury to those working on or using the system.

- Before starting work, remove the protective cover on top of the motor. (figure on the right).



01. Assemble the components making up the gearmotor arm.

- a) - Refer to **fig. 7**, but without inserting the stop benzing (**fig. 8**); this will be inserted later. **Caution!** - position the elbow fitting of the arm so that is curved towards the leaf of the gate (**fig. 9**) when the gearmotor is installed.

02. Establishing the height from the ground of the gearmotor when installed on the post.

- a) - Place the gearmotor on the post and position it so that the bracket (fixing the arm to the leaf) is located on the upper section of the leaf, in a sturdy zone, for example the load-bearing frame (**fig. 10**). If another similarly strong area of the leaf is selected to fix the bracket of the arm, it is important to ensure that the distance from the ground of the lower section of the gearmotor is at least 40 cm.

Warning – Never install the gearmotor upside down (see fig. 3).

- b) - Keeping the gearmotor in this position, check that it is perfectly level, and, using a pencil, trace a line on the post passing along the upper edge of the bracket for fixing the gearmotor to the post. Then remove the gearmotor.

03. Setting the required maximum leaf opening angle.

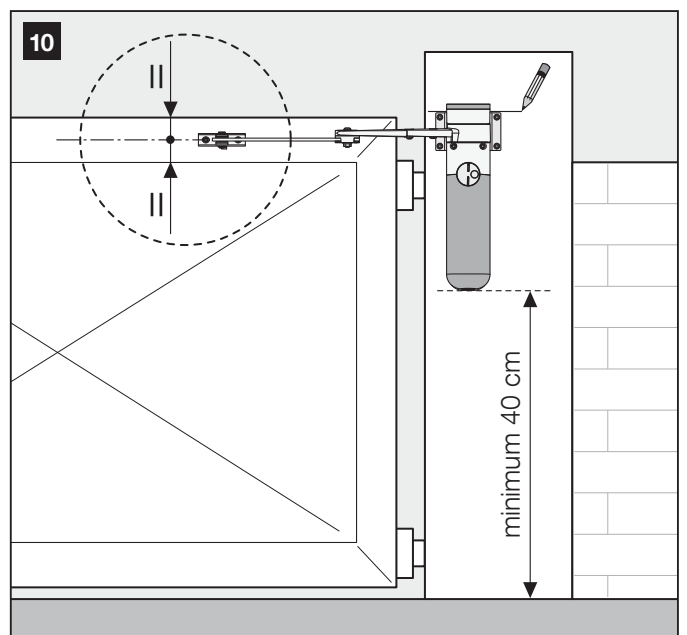
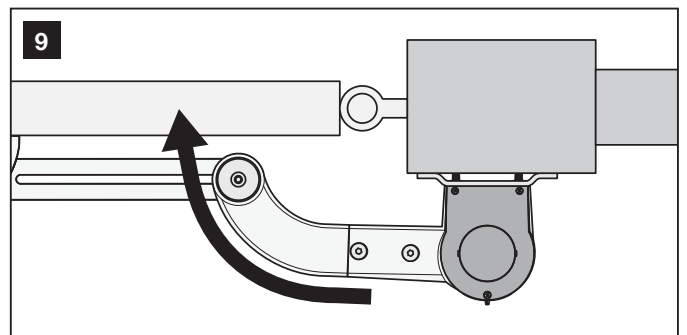
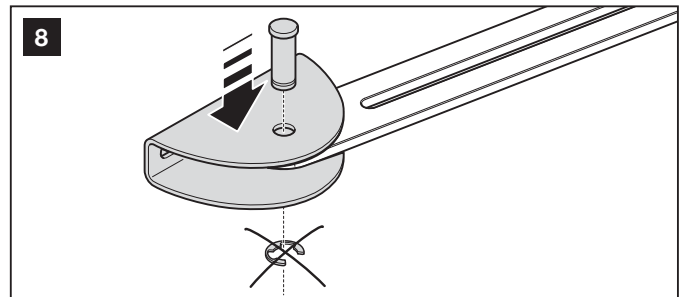
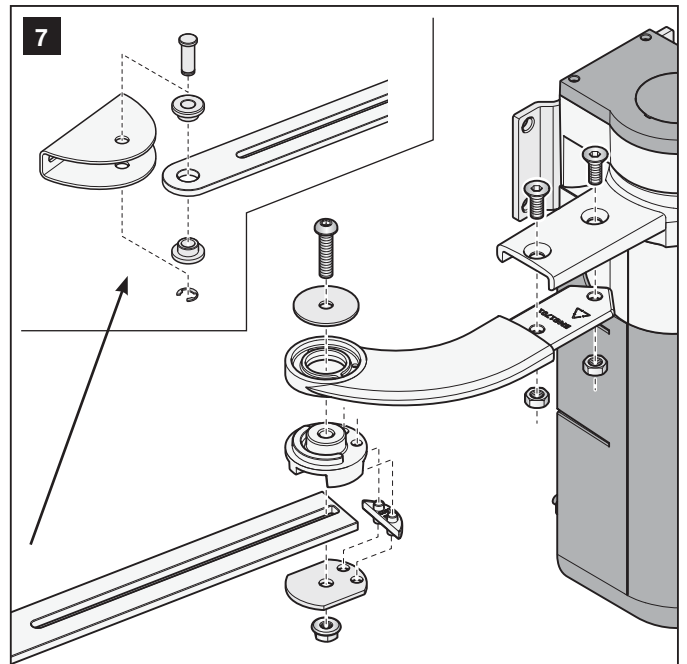
- a) - Move the gate leaf to the required maximum opening position (without exceeding 110°) and block with a stop on the ground, to secure it provisionally in place. **Caution! – To ensure correct system operation, mechanical stops must be mounted on the floor or wall at the maximum leaf opening and closing points.** These stops are not supplied in the pack and are not part of the Nice Home product range.

- b) - Measure the leaf opening angle.

04. Calculate value "A" (**fig. 11**), i.e. the horizontal distance between the leaf hinge pin and the point on the post where the vertical axis of the gearmotor is to be positioned.

- a) - On **Graph 3** locate the line marked with the same maximum opening angle as that measured.

- b) - On the post, measure **value B** (**fig. 11**), i.e. the distance between the fulcrum of leaf rotation (centre of the hinge pin) and the post surface where the gearmotor is to be fixed.



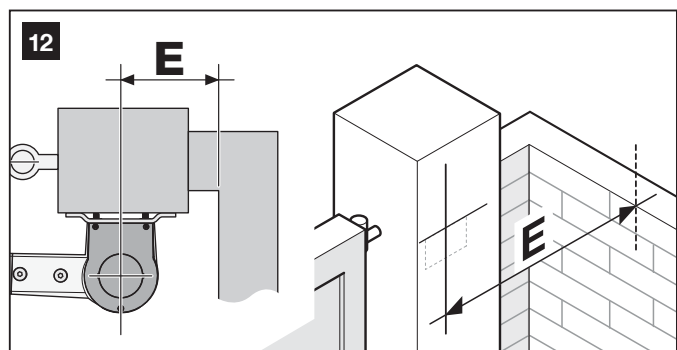
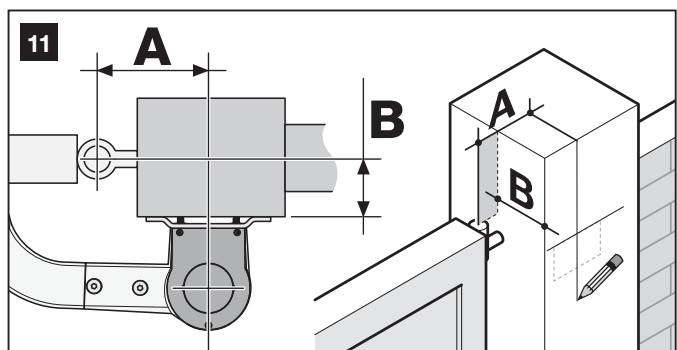
- c) - On **Graph 3** note the obtained **value B** on the horizontal axis and from this point, trace a vertical line until it intersects the line with your maximum leaf opening angle (see example in graph).
- d) - On **Graph 3** trace a horizontal line passing through each point of intersection created between the previously traced vertical line and the line with your maximum leaf opening angle. Then on the vertical axis, read all values of "A" including those between the traced horizontal lines (see example in graph) and where feasible select the **minimum possible value**. This will be the required **value A**.
- e) - On the post, note the selected value "A" and trace a vertical line from this point (**fig. 11**). The line must intersect the horizontal line already present; these two lines will serve as a reference for subsequent fixture of the gearmotor.
- f) - Lastly, release the gearmotor with reference to the chapter "Manually locking and releasing the gearmotor", in the "Operation Manual".

05. Determining the procedure to be followed to complete gearmotor installation.

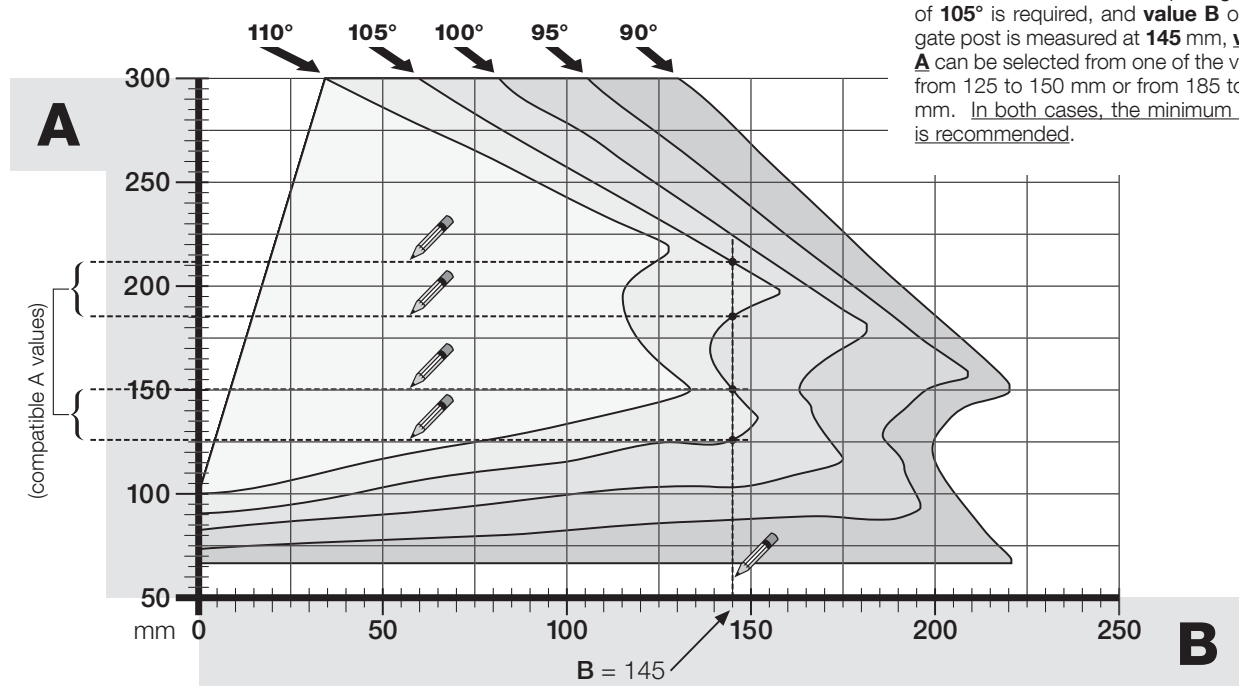
CAUTION, VERY IMPORTANT!

At this point if there is a wall, pole or other fixed element behind the post, to determine whether this may obstruct complete rotation of the arm, measure **distance E** (fig. 12), i.e. the space between the previously traced vertical line on the post at the closest point of the obstacle. Then,

- if distance **E** is between **80 mm (minimum) and 299 mm (maximum)**, continue installation according to **procedure 4.1B**. (this envisages shortening of the arm);
- if distance **E** is equal to or greater than **300 mm**, continue installation according to **procedure 4.1A** (this envisages the standard arm length as supplied).



GRAPH 3 (see paragraph 3.4)



EXAMPLE: if a maximum opening angle of **105°** is required, and **value B** on the gate post is measured at **145 mm**, **value A** can be selected from one of the values from 125 to 150 mm or from 185 to 210 mm. In both cases, the minimum value is recommended.

Caution! • All installation operations and connections must be performed with the automation disconnected from the mains; if the backup battery PR200 is fitted, this must be disconnected. • Incorrect installation could cause serious physical injury.

— STEP 4 —

INSTALLING THE GEARMOTORS
ALTO100C / ALTO100M

4.1A - INSTALLATION WITH STANDARD LENGTH ARMS

CAUTION! - This procedure is an alternative to procedure 4.1B. To understand which procedure to follow, read the instructions stated in paragraph 3.4.

IMPORTANT!

This procedure illustrates installation of the gearmotor ALTO100C. The same instructions apply to installation of gearmotor ALTO100M, if the gate has two leaves.

01. **Fixing the gearmotor to the post (fig. 13).**

- a) - Place the gearmotor against the post (*) aligning its central vertical axis with the vertical line previously traced on the post (paragraph 3.4). Then align the upper edge of the rear gearmotor bracket with the previously traced horizontal line on the post (paragraph 3.4). In this phase, ensure that the gearmotor is perfectly level; an offset gearmotor could cause malfunctions of the automation.
(* **Warning!** - If the post surface width is between 80 and 135 mm, before proceeding with installation, the rear gearmotor fixing bracket must be turned through 90°. Then follow the instructions in **fig. 21**.)
- b) - Mark the fixing points, drill the holes in the post and insert the plugs; then secure the gearmotor using adequate screws and washers.
Note - The screws are not included in the kit as their type depends on the material and thickness of the post in which they are fixed.
- c) - For increased stability of the gearmotor, adjust its rear feet so that they are placed against the post. This adjustment can be made later, when the control unit is removed from its seat for the first time (paragraph 5.4).

02. **Fixing the arm on the leaf (fig. 13).**

- a) - Move the gate leaf to the maximum leaf closing position against the travel limit stop.
- b) - Extend the arm and move it up towards the leaf, placing the fixing bracket on the arm. Then, **firmly press the curved arm against the leaf (fig. 13-6a), until the two arms are completely extended; apply force at the joining point (elbow fitting). Caution! - the arms are completely extended only when the elbow blocks against its stop.**
- d) - Ensure that the gearmotor arm is level (**fig. 13-6b**) and use a pencil to mark **the centre of the slots** on the bracket (**fig. 13-7**), to enable subsequent fine adjustments of leaf closure.
- e) - Keeping the bracket in contact with the leaf (for example using a clamp), attempt a complete leaf opening and closing manoeuvre, reaching both mechanical stops. **Caution!** - **During this test, if a fixed obstacle behind the gearmotor prevents complete rotation of the arm, suspend installation and perform procedure 4.2.**
- f) - Drill the leaf at the marked points; remove the bracket from the arm and fix it to the gate leaf with adequate screws. **Note** - The screws are not included in the kit as their type depends on the material and thickness of the post in which they are fixed.
- g) - Fix the arm to the bracket, inserting the pin and stop benzing. **Important** - Check that the bracket and arm are perfectly level. If necessary, loosen the bracket screws and level as required.
- h) - Permanently anchor the travel stops to the floor, **in the same position** as established at the beginning of paragraph 3.4.

03. **Checking perfect leaf closure.**

- a) - Close the leaf completely and ensure that it is placed against the travel stop; then shake by hand to check and ensure that the gearmotor remains firmly in position. If this is not so, proceed as described below; otherwise skip to phase 04:

- 1. remove the slotted arm from the fixing bracket on the leaf;
- 2. loosen the bracket screws and move it by a few millimetres in the direction of the gearmotor;
- 3. refit the slotted arm on the bracket, close the leaf and ensure that it is aligned in contact with the travel stop and aligned with the other leaf (if present). **Caution!** - If necessary, repeat point 2 to obtain perfect closure.

04. **Permanently fixing the bracket on the leaf.**

- a) - Remove the slotted arm from the fixing bracket on the leaf (if not already performed in phase 03).
- b) - Drill a hole in the leaf at the same point as the hole **at the centre of the bracket** and insert a screw. Permanently fix the bracket by tightening the three screws fully down.
- c) - Fix the slotted arm to the bracket, inserting the pin and stop benzing.

05. **Manually locking the gearmotor**

- a) - Manually move the leaf to approximately mid-travel and lock the gearmotor by means of the special key (refer to chapter "Manually locking and releasing the gearmotor" in the "Operation Manual"). Then manually move the leaf by a few centimetres in the opening direction.

06. **On 2-leaf gates.**

- a) - If the gate has two leaves, install the other gearmotor repeating all operations described in paragraph 3.4 and in this paragraph.

4.1B - INSTALLATION WITH THE SHORT ARM

CAUTION! - This procedure is an alternative to procedure 4.1A. To understand which procedure to follow, read the instructions stated in paragraph 3.4.

IMPORTANT!

This procedure illustrates installation of the gearmotor ALTO100C. The same instructions apply to installation of gearmotor ALTO100M, if the gate has two leaves.

01. **Setting a new maximum leaf opening angle (maximum 90°).**

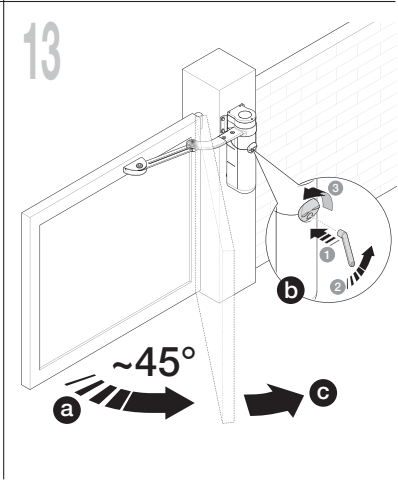
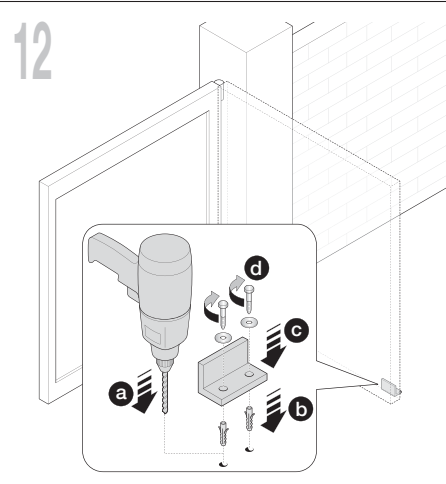
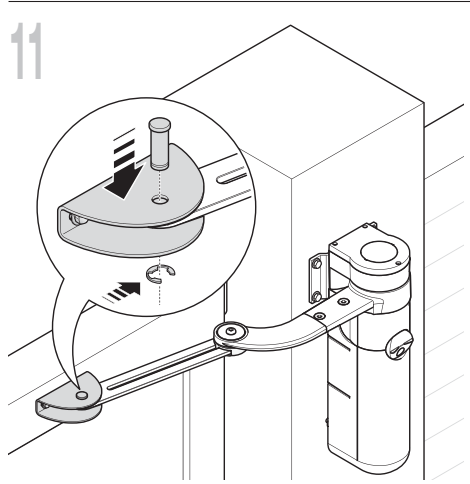
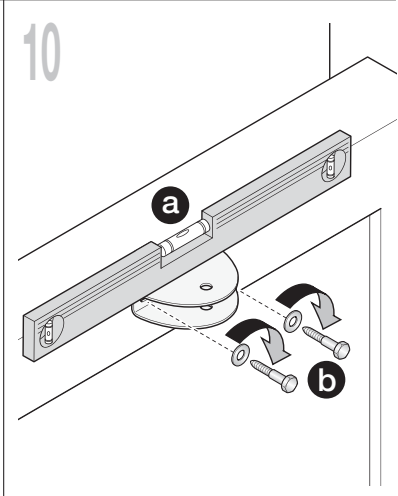
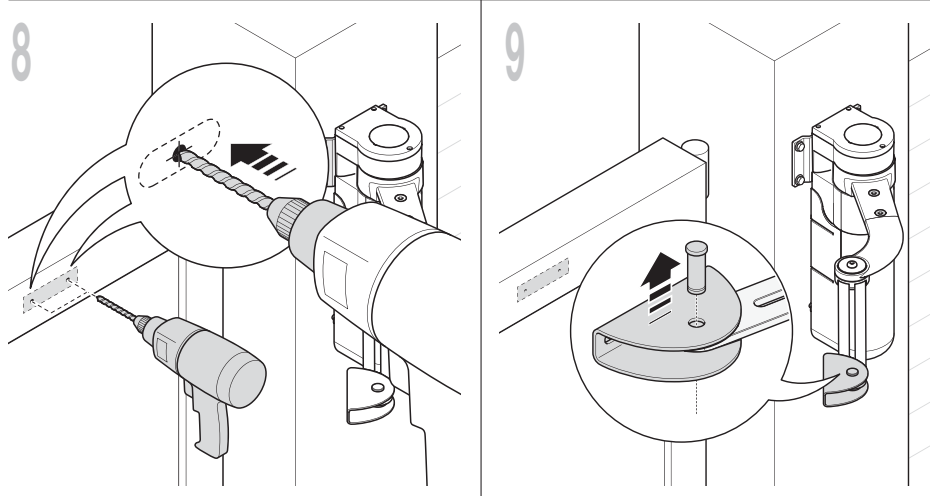
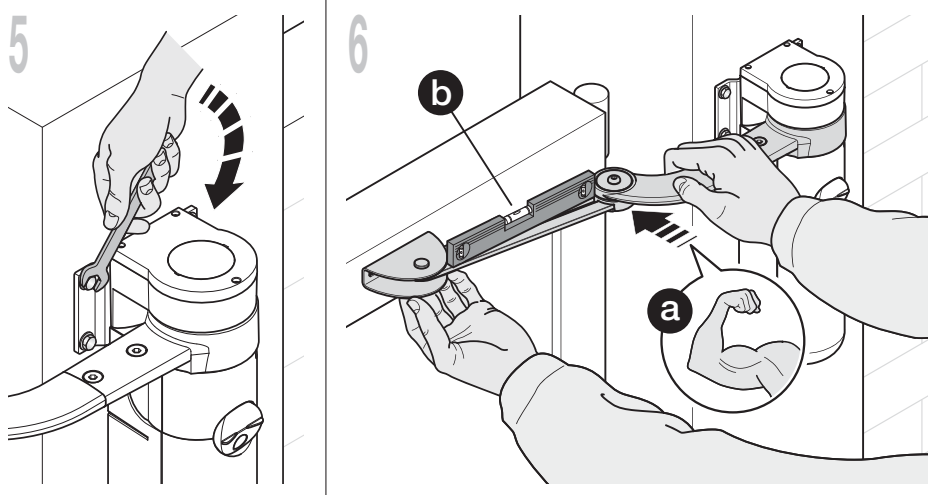
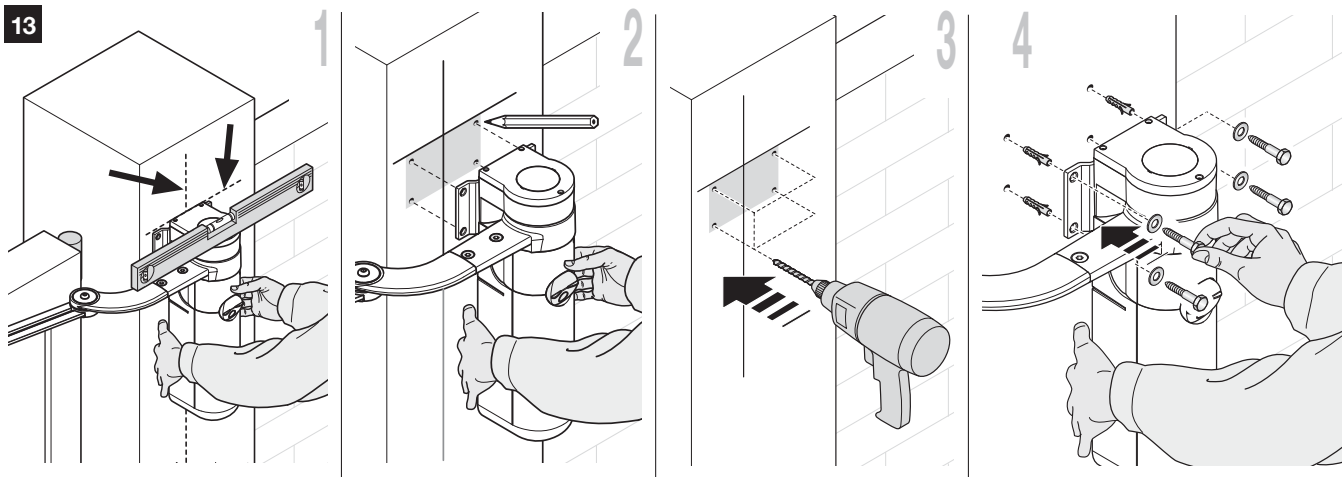
- a) - Without taking into account the previously established maximum opening angle (paragraph 3.4), move the leaf to a new maximum opening position, ensuring that **the angle does not exceed 90°**. Lock the leaf in this position with a floor-mounted stop, **fixed provisionally**.

02. **Calculating the measurement for shortening the slotted arm.**

- a) - On the surface of the post where the gearmotor is to be fixed, delete the previously traced vertical line (paragraph 3.4).
- b) - On the post, measure **value B (fig. 11)**, i.e. the distance between the fulcrum of leaf rotation (centre of the hinge pin) and the post surface where the gearmotor is to be fixed.
- c) - On **Graph 4** note the obtained **value B** on the horizontal axis and from this point trace a vertical line.
- d) - Place the gearmotor on the post, positioning its rear bracket (used for fixture) as close as possible to the leaf hinge pin, i.e. aligned and trim with the post.
- e) - Keeping the gearmotor in this position, check that it is perfectly level, and, using a pencil, trace a vertical line on the post, corresponding to the central vertical axis of the fixing bracket. The line must intersect the horizontal line already present; these two lines will serve as a reference for subsequent fixture of the gearmotor. Then remove the gearmotor.
- f) - On the post, measure **value A (fig. 11)**, i.e. the distance between the fulcrum of leaf rotation (centre of the hinge pin) and the previously traced vertical line.
- g) - On **Graph 4** note **value A** found on the vertical axis, and from this point trace a horizontal line until it intersects the previously traced vertical line. The point of intersection of the two lines defines **value C, i.e. the distance required between the two pins of the slotted arm (fig. 14)**.

03. **Fixing the gearmotor to the post (fig. 15).**

- a) - Place the gearmotor against the post (*) aligning its central vertical axis with the vertical line previously traced on the post. Then align the upper edge of the rear gearmotor bracket with the previously traced horizontal line on the post (paragraph 3.4). In this phase, ensure that the gearmotor is perfectly level; an offset gearmotor could cause malfunctions of the automation.

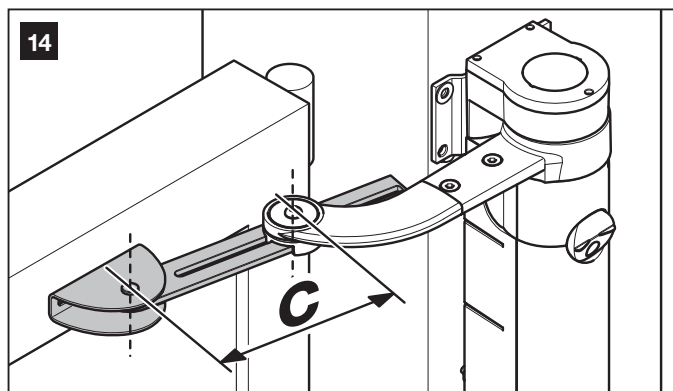
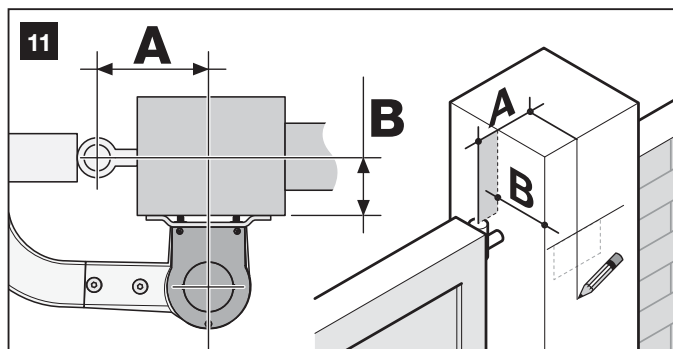


- (*) **Warning!** - If the post surface width is between 80 and 135 mm, before proceeding with installation, the rear gearmotor fixing bracket must be turned through 90°. Then follow the instructions in **fig. 21**.
- b)** - Mark the fixing points, drill the holes in the post and insert the plugs; then secure the gearmotor using adequate screws and washers.
Note - The screws are not included in the kit as their type depends on the material and thickness of the post in which they are fixed.
- c)** - For increased stability of the gearmotor, adjust its rear feet so that they are placed against the post. This adjustment can be made later, when the control unit is removed from its seat for the first time (paragraph 5.4).

04. Shortening the length of the slotted arm (fig. 16).

- a)** - Loosen the nut of the slotted arm, remove the stop and move the two pins apart, checking that the distance between them is the same as the obtained **value C**. Then tighten the nut, but only *provisionally*.

05. Checking that the length of the slotted arm is sufficient (fig. 17 and 18).



- a)** - Move the gate leaf to the maximum leaf closing position against the travel limit stop.
- b)** - Extend the arm and move it up towards the leaf, placing the fixing bracket on the arm. Then, **firmly press the curved arm against the leaf (fig. 17-1a), until the two arms are completely extended; apply force at the joining point (elbow fitting). Caution! - the arms are completely extended only when the elbow blocks against its stop.**
- c)** - Ensure that the gearmotor arm is level (**fig. 17-1b**) and use a pencil to mark **the centre** of the slots on the bracket (**fig. 17-2**), to enable subsequent fine adjustments of leaf closure.
- d)** - Then provisionally fix the bracket on the leaf with a clamp or adhesive tape and move the leaf to the maximum opening position, against the floor-mounted travel stop.
- e)** - With the leaf in this position, check the gate as shown in **fig. 18-1**: stretch a piece of string passing exactly above the two pins of the slotted arm through to the leaf hinge pin. If the string is found between the hinge pin and post in the area of the hinge pin (position "BB" in **fig. 18-2**), **extend** the slotted arm by a few millimetres (value "C") and repeat the check. Repeat the procedure several times if necessary until the string is located between the gate transit zone and the leaf hinge pin (position "AA" in **fig. 18-2**), and until the arm no longer comes into contact with the fixed obstacle behind the post.

06. Cutting the slotted arm (fig. 19).

After ensuring correct operation of the entire arm, cut the excessive part of the slotted arm as described below.

- a)** - Trace a line on the slotted arm in the exact position specified in phase 1 in **fig. 19**. Then remove the arm from the bracket and cut the excess section of the arm.
- b)** - After removing any burrs found after cutting, re-assemble the arm components with reference to **fig. 7**.

07. Fixing the arm on the leaf (fig. 20).

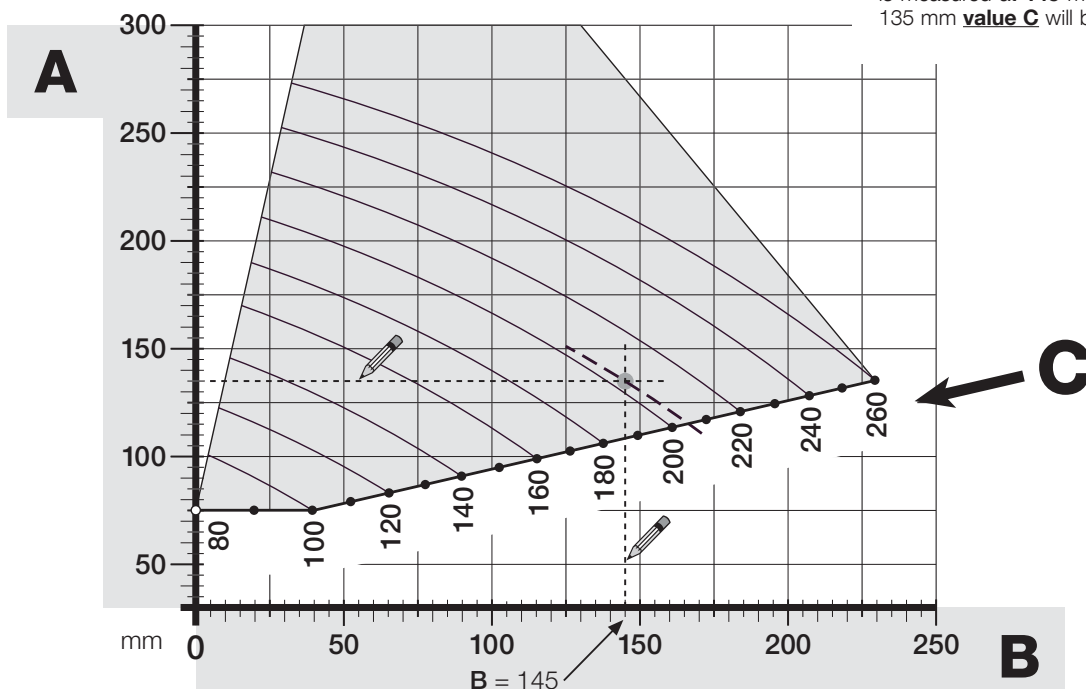
- a)** - Drill the leaf at the marked points; remove the bracket from the arm and fix it to the gate leaf with adequate screws. **Note** - The screws are not included in the kit as their type depends on the material and thickness of the post in which they are fixed.
- b)** - Fix the arm to the bracket, inserting the pin and stop benzing. **Important** - Check that the bracket and arm are perfectly level. If necessary, loosen the bracket screws and level as required.
- c)** - Permanently anchor the travel stops to the floor, in the same position as established at the beginning of paragraph 3.4.

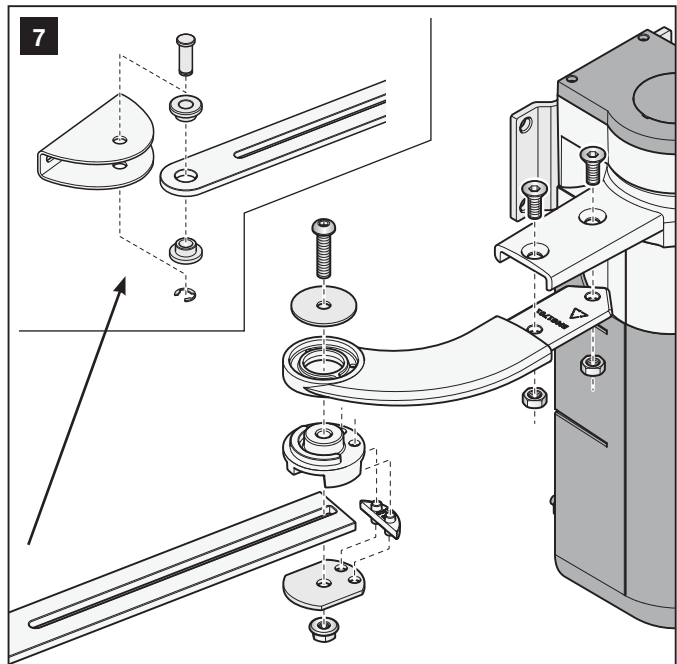
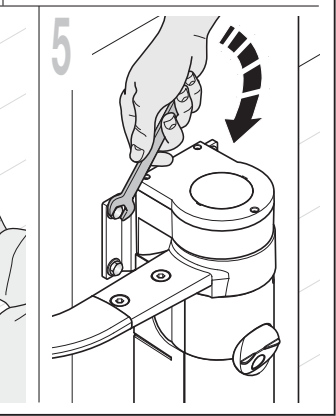
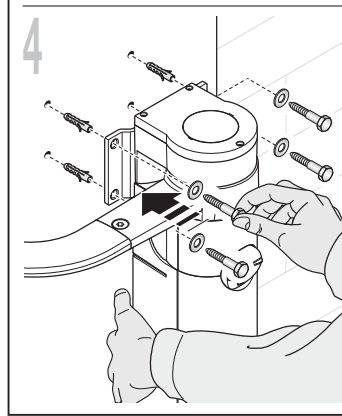
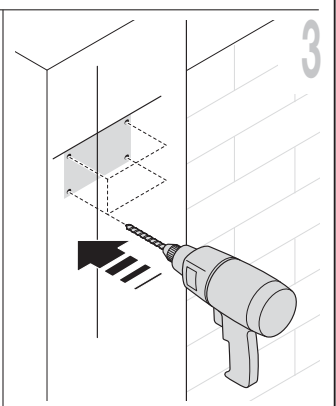
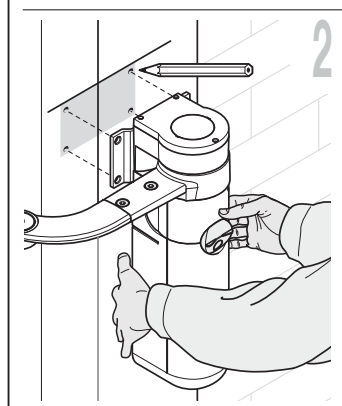
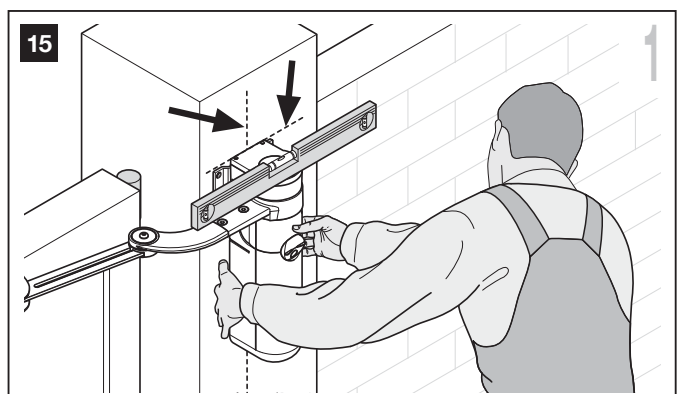
08. Checking perfect leaf closure.

- a)** - Close the leaf completely and ensure that it is placed against the travel stop; then shake by hand to check and ensure that the gearmotor remains firmly in position. If this is not so, proceed as described below; otherwise skip to phase 09:
1. remove the slotted arm from the fixing bracket on the leaf;
 2. loosen the bracket screws and move it by a few millimetres in the direction of the gearmotor;

GRAPH 4 (see paragraph 4.1B)

EXAMPLE: if **value B** on the gate post is measured at **145 mm** and **value A** is **135 mm** **value C** will be **210 mm**





3. refit the slotted arm on the bracket, close the leaf and ensure that it is aligned in contact with the travel stop and aligned with the other leaf (if present). **Caution!** - If necessary, repeat point 2 to obtain perfect closure.

09. Permanently fixing the bracket on the leaf.

- a) - Remove the slotted arm from the fixing bracket on the leaf (if not already performed in phase 08).
- b) - Drill a hole in the leaf at the same point as the hole at the centre of the bracket and insert a screw. Permanently fix the bracket by tightening the three screws fully down.
- c) - Fix the slotted arm to the bracket, inserting the pin and stop benzing.

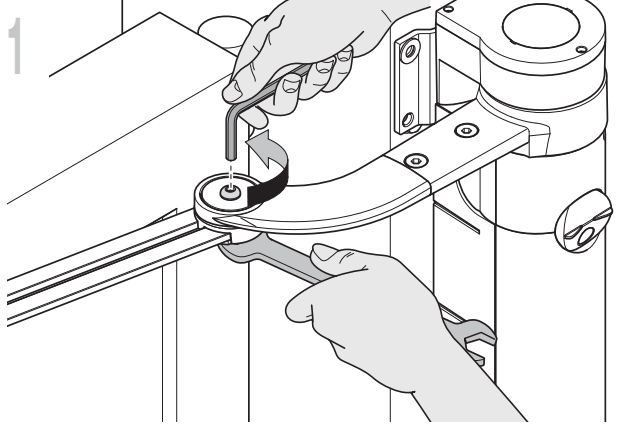
10. Manually locking the gearmotor

- a) - Manually move the leaf to approximately mid-travel and lock the gearmotor by means of the special key (refer to chapter "Manually locking and releasing the gearmotor" in the "Operation Manual"). Then manually move the leaf by a few centimetres in the opening direction.

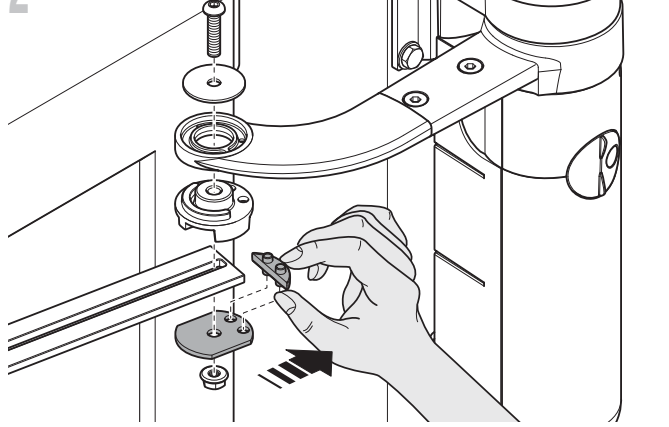
11. On 2-leaf gates.

- a) - If the gate has two leaves, install the other gearmotor repeating all operations described in paragraph 3.4 and in this paragraph.

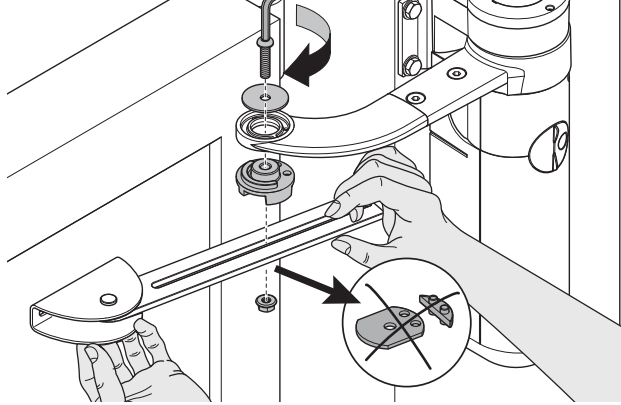
16



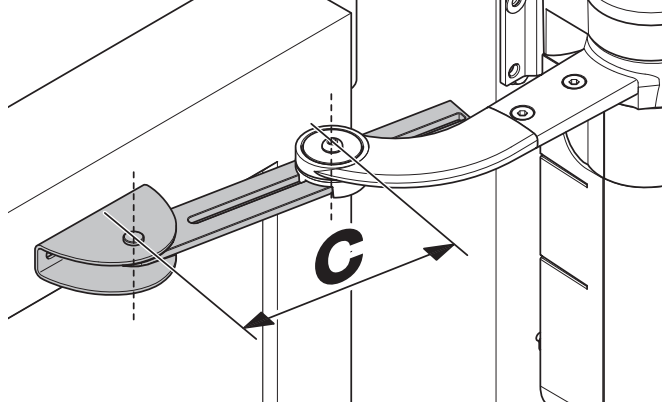
2



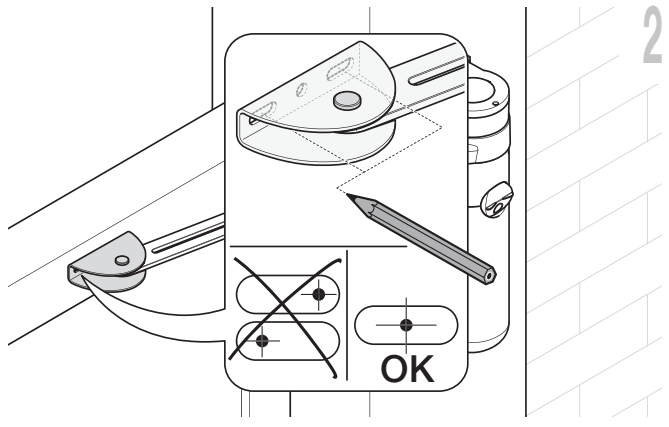
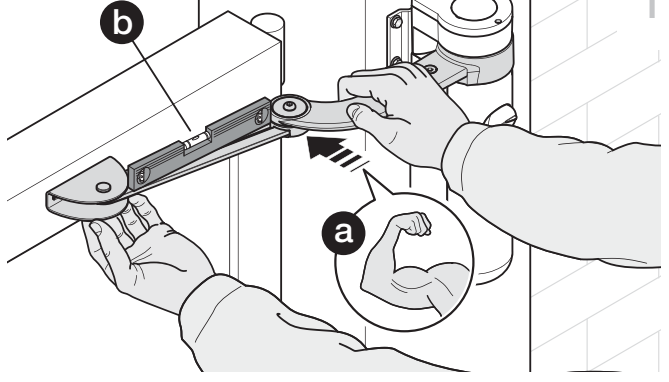
3



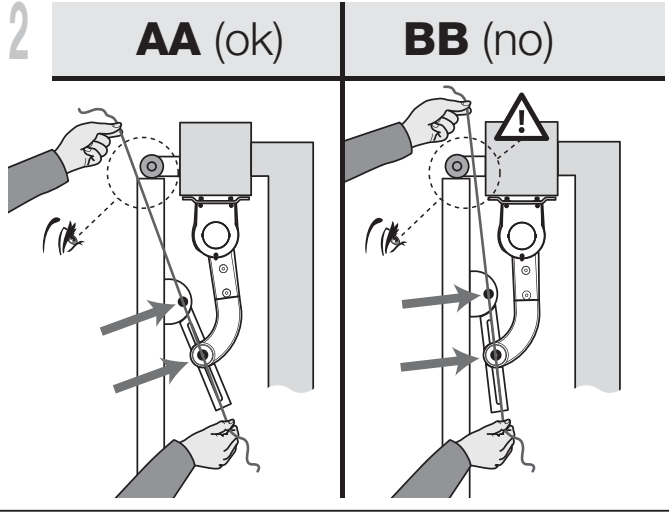
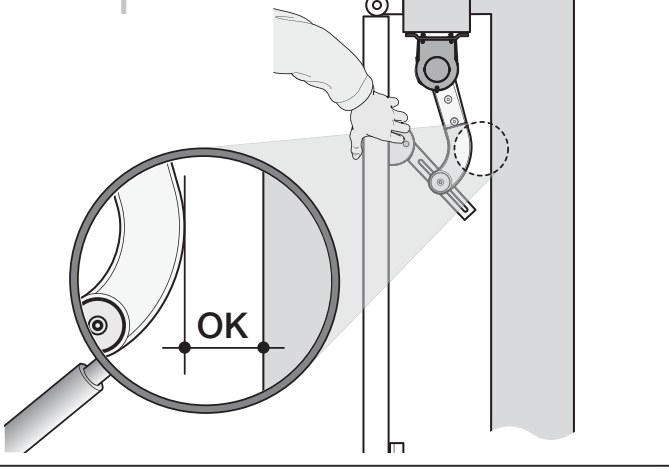
4



17

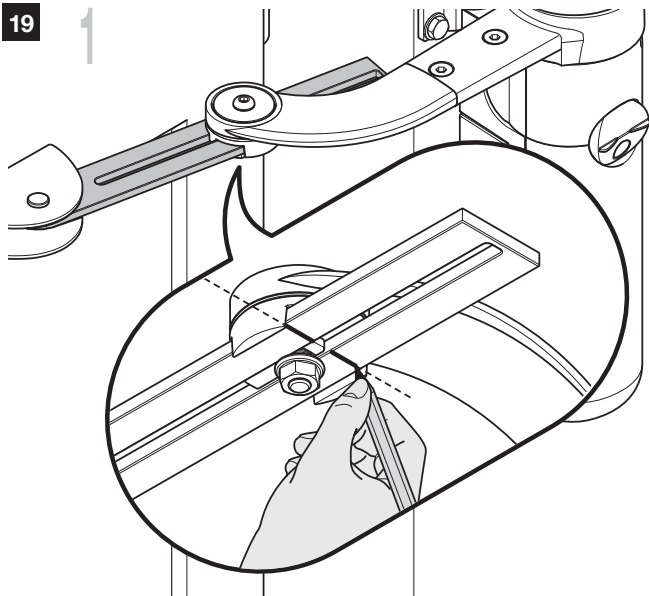


18

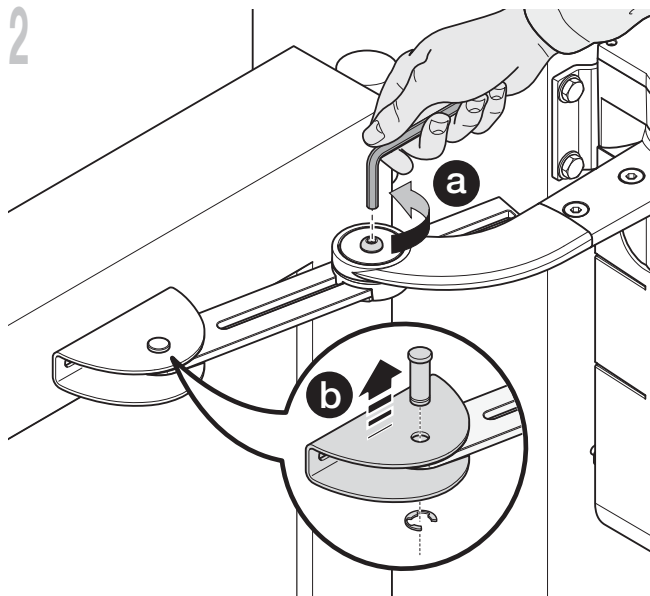


19

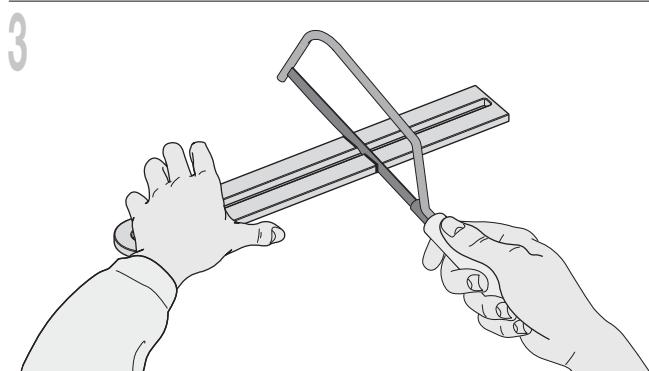
1



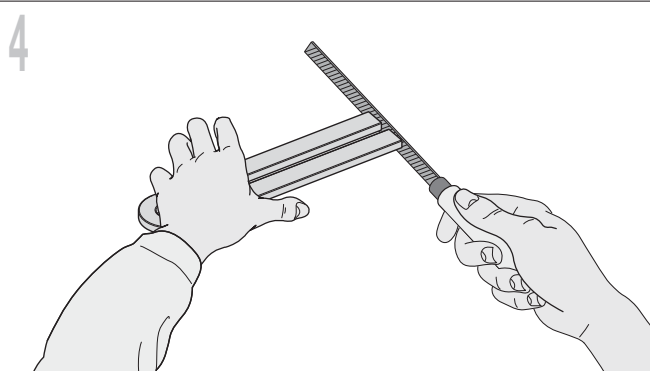
2



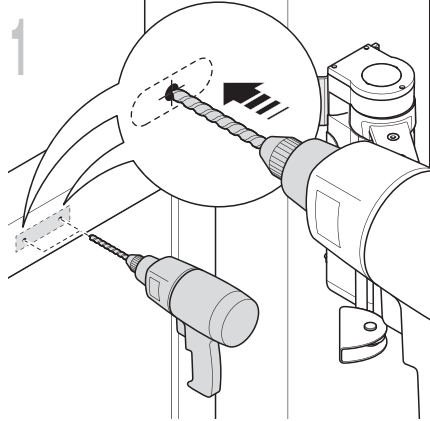
3



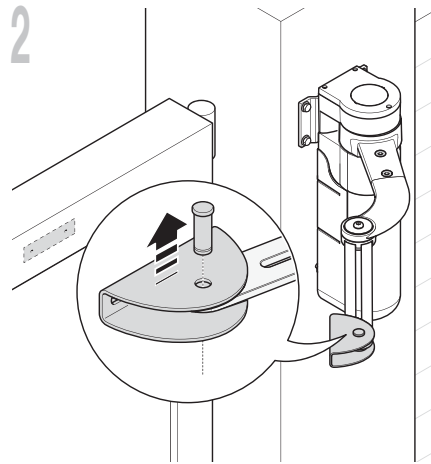
4



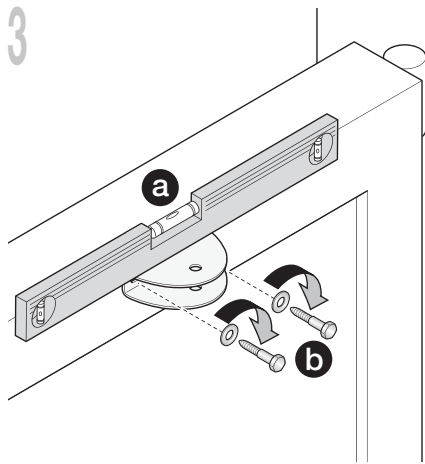
20



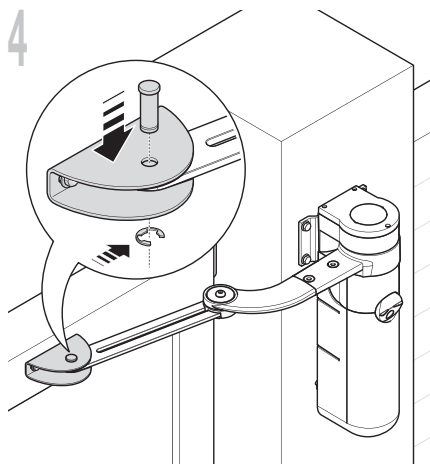
2



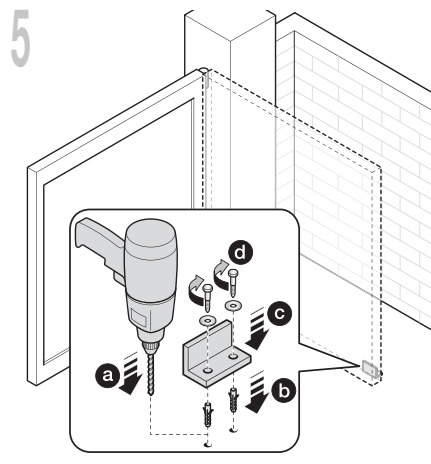
3



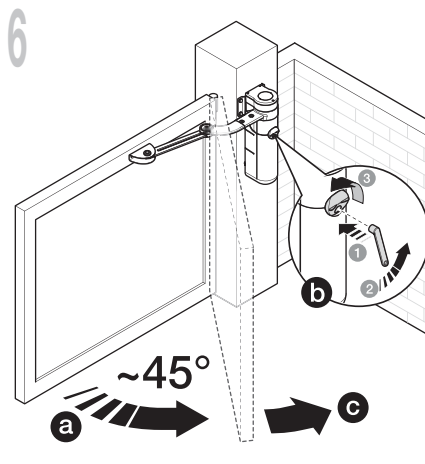
4



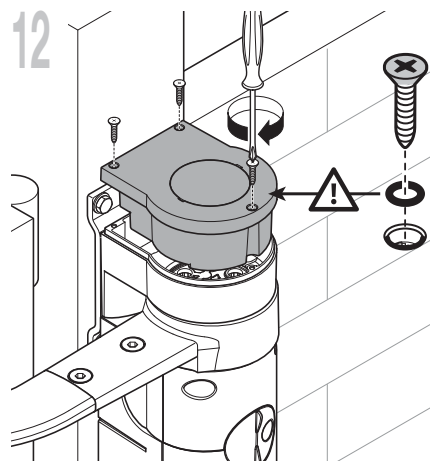
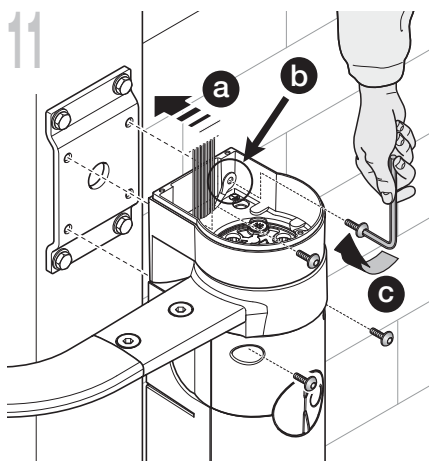
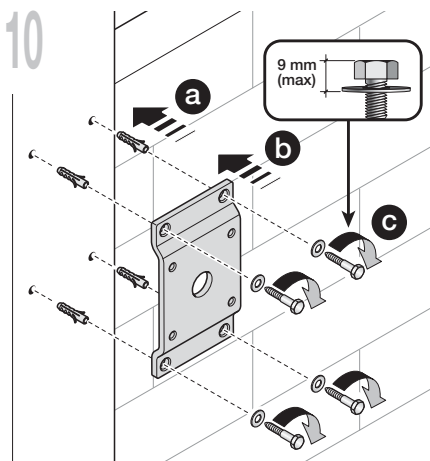
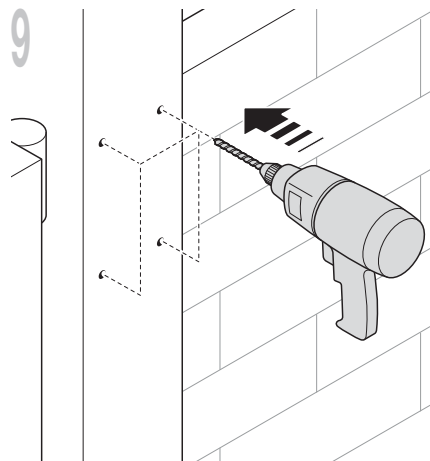
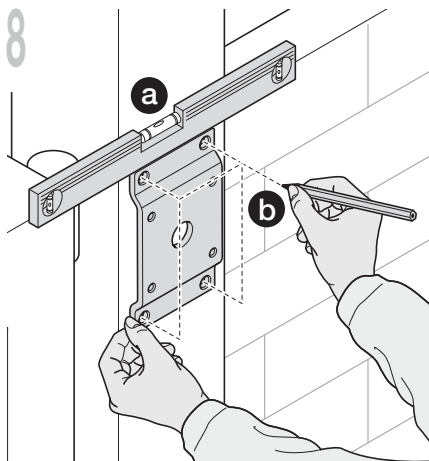
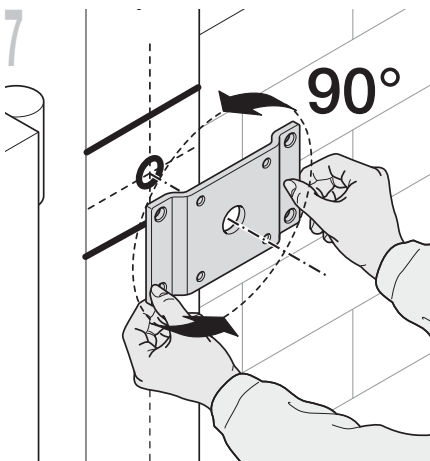
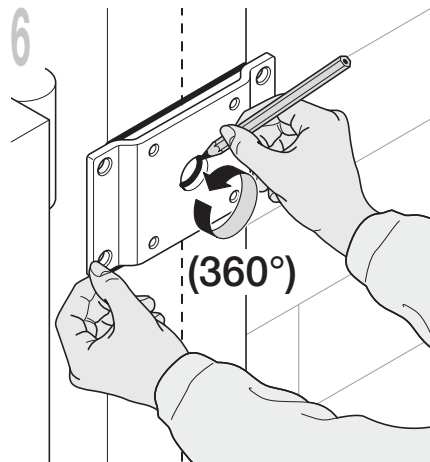
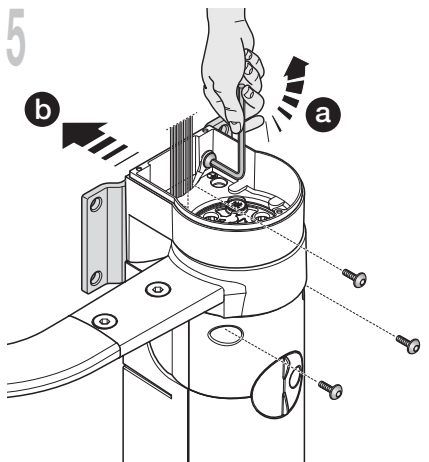
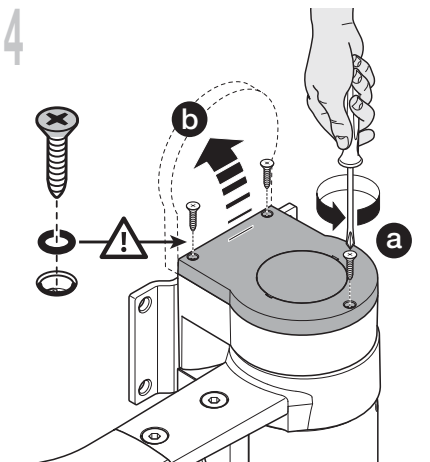
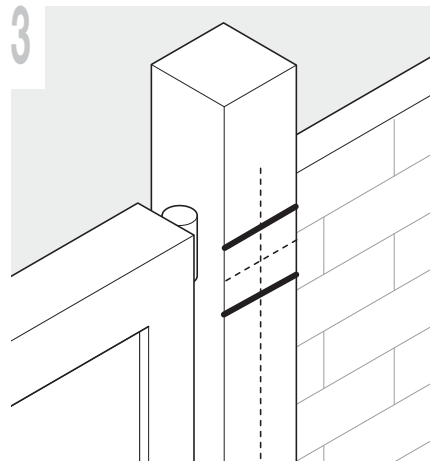
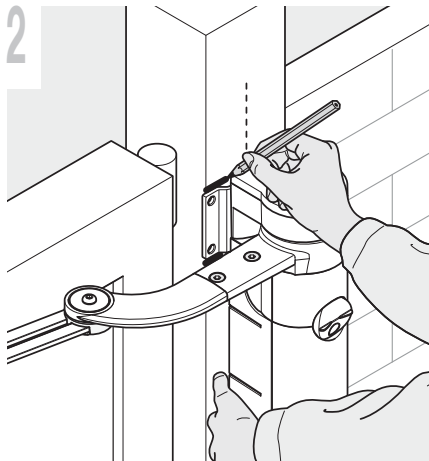
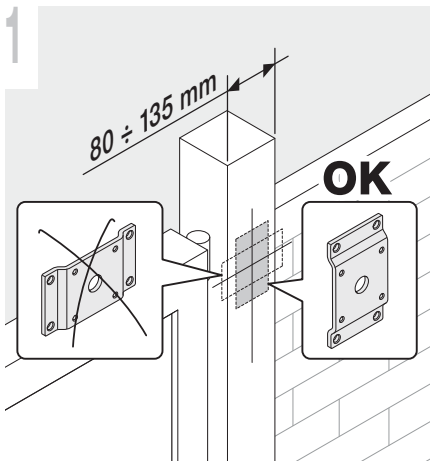
5



6



21 CAUTION! - If the length of the gate post is between 80 and 135 mm, the rear gearmotor fixing bracket should be turned through 90° (ref. paragraphs 4.1A and 4.1B).



— STEP 5 —

INSTALLING AND CONNECTING OTHER DEVICES

As well as the gearmotor with control unit (ALTO100C) the "ALTO" system also comprises other optional devices and accessories which can be installed at any time on the automation. The devices required to set up a standard automation are described here in Step 5; the others (back-up battery PR200 and SOLEKIT photovoltaic power supply) are described in the chapter "Further details".

5.1 - CONNECTING THE GEARMOTOR ALTO100M

01. Remove the lower cover of the gearmotor without control unit, as shown in **fig. 22**;
02. (for the next phases, refer to **fig. 23**) Use a screwdriver to loosen the 4 screws of the ducting support and remove (**Caution!** - take care to conserve the 2 spacers).
03. Loosen the cable clamp and pass the connection cable underneath; connect the 3 electric wires to the terminal board taking care to observe the symbols on the label; then tighten down the cable clamp screws.
04. **Adjusting the gearmotor feet.** Before proceeding, adjust the height of the 2 feet at the rear of the gearmotor. These should touch the surface of the post to increase stability of the gearmotor. These should touch the surface of the post to increase stability of the gearmotor. Then use a hex wrench inside the gearmotor, to make adjustments as shown in phase 7 of **fig. 23**. **Caution!** – **Never tighten the feet more than necessary: they just need to touch the surface.**
05. Lastly, cut the edge of the cable ducting support; refit the 2 spacers, refit the ducting support and close the gearmotor.

5.2 - INSTALLING AND CONNECTING THE FLASHING LIGHT FL200

- ▲ • The flashing light must be positioned near the door in a clearly visible position. It can be fasted to a horizontal or vertical surface.**
- For connection to the Flash terminal, no polarity needs to be observed; instead for connection of the shielded aerial cable, it is necessary to connect the cable and sheath as shown in **Fig. 25(06)** and **Fig. 26**.

Choose the most suitable position in which to install the flashing light: it must be positioned near the door in a clearly visible position. It can be fasted to a horizontal or vertical surface.

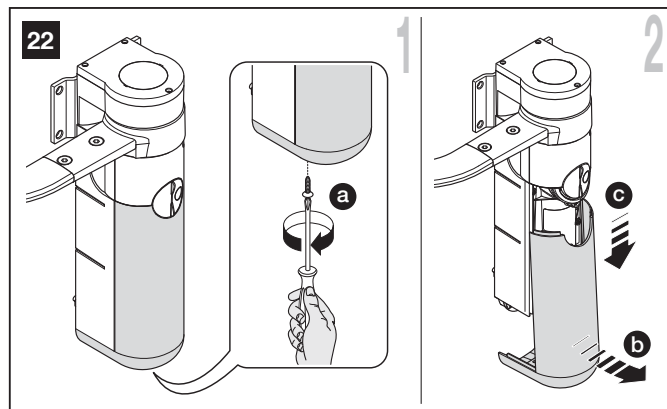
For the installation procedure see **Fig. 25**.

5.3 - INSTALLING AND CONNECTING THE PAIR OF PHOTOCELLS PH200

Caution: disconnect the power supply to the system before performing any installation operations.

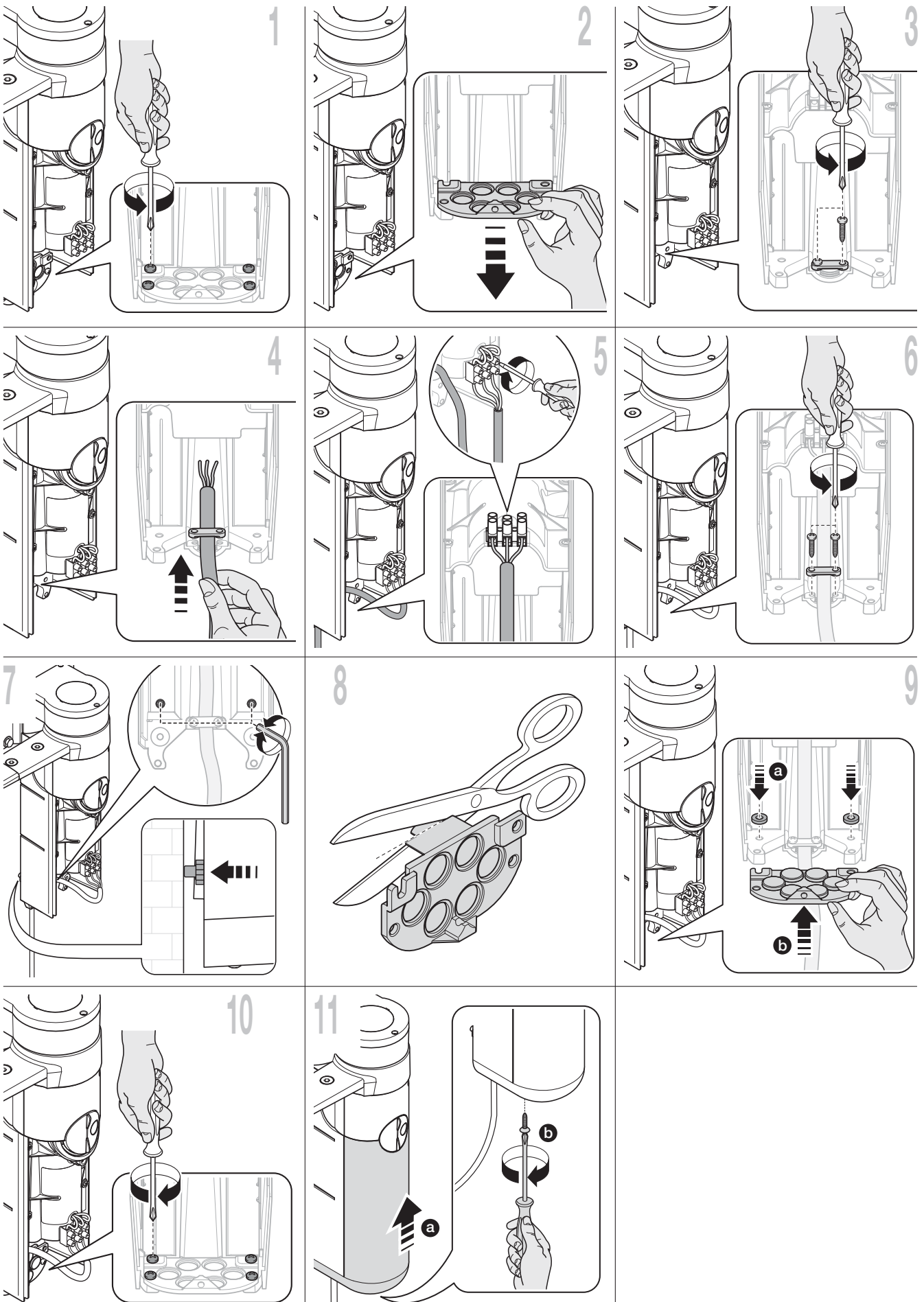
- ▲ • position each photocell 40/60 cm above the ground • position them on the opposite sides of the zone to be protected • position them as close as possible to the door (maximum distance = 15 cm) • a tube for passing the cables must be present in the fastening point • orient the TX transmitter towards the central zone of the RX receiver (allowed misalignment: maximum 5°)**

01. Remove the front glass (**Phase 01 - Fig. 24**)
02. Remove the upper casing then the internal casing of the photocell (**Phase 02 - Fig. 24**)
03. Perforate the lower casing in the point where the cables should pass (**Phase 03 - Fig. 24**)
04. - Position the lower casing in the point where the tube for the passage of the cables arrives and mark the perforation points (**Phase 04 - Fig. 24**)
 - Use a percussion drill to drill the wall with a 5 mm bit. Insert the 5 mm wall plugs (**Phase 04 - Fig. 24**)
 - Pass the electrical cables through the relevant holes and fasten the lower casing with the screws (**Phase 04 - Fig. 24**)
05. - Connect the electrical cable to the terminals of the TX and RX, which must be connected in parallel to each other then connected to the terminal on the control unit (**Fig. 26**). It is not necessary to observe any polarity.
 - Put back in place, in the following order, the inner casing followed by the upper casing to be fastened with the two screws then, lastly, insert the cover and exert slight pressure to close it (**Phase 05 - Fig. 24**).

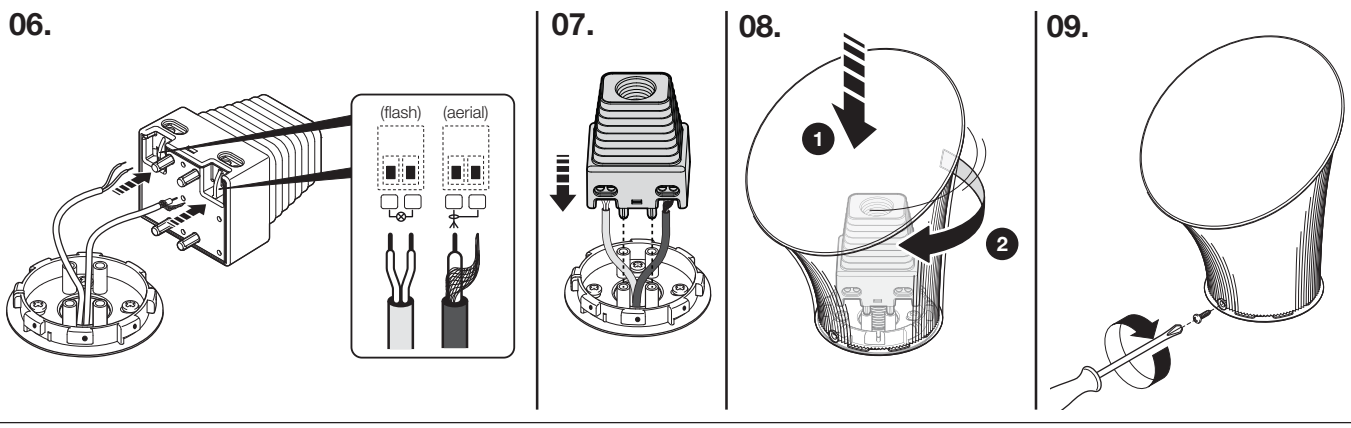
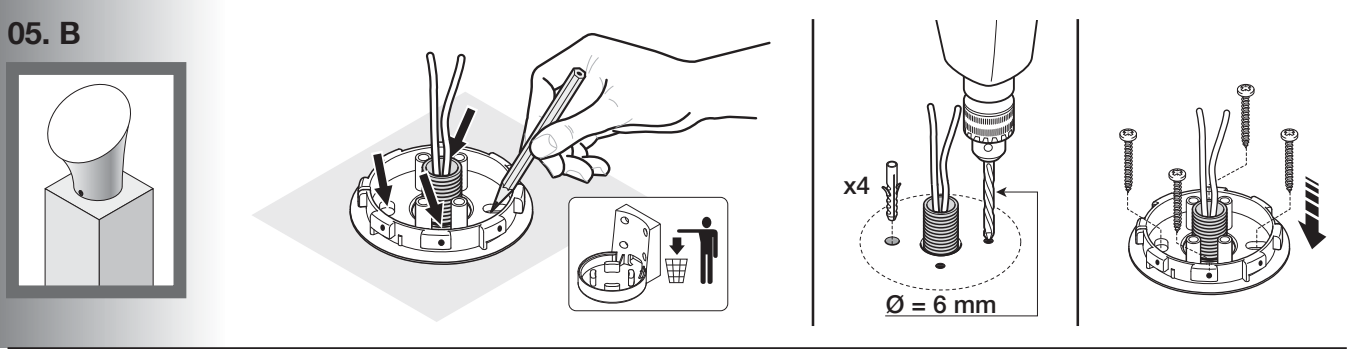
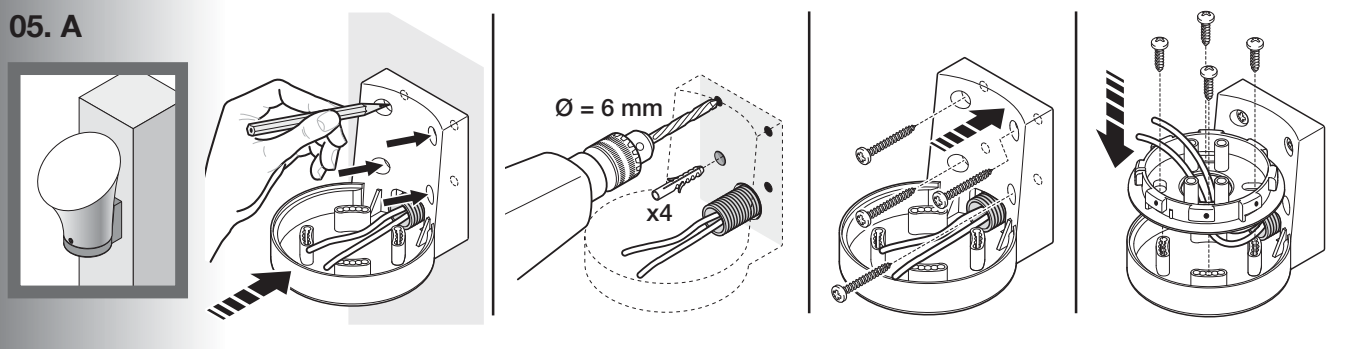
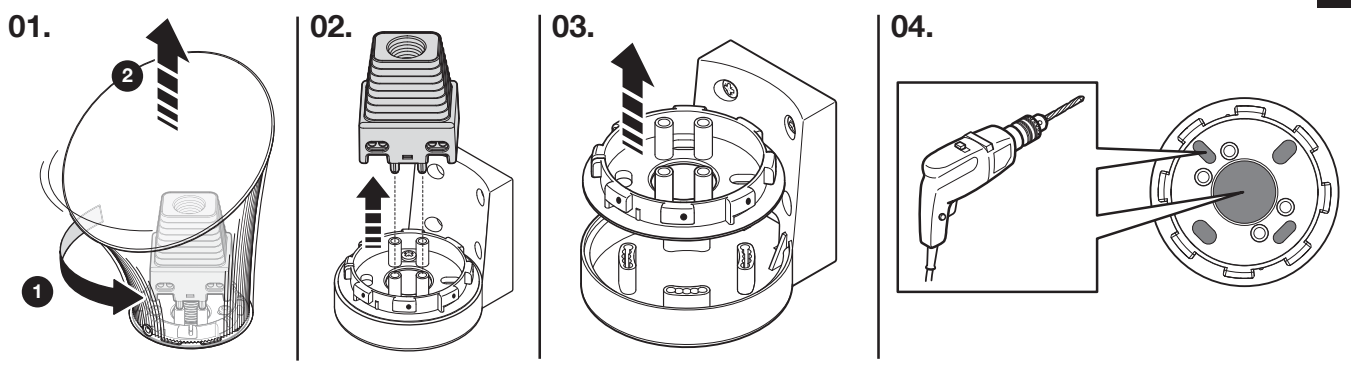


5.4 - CONNECTING DEVICES TO CONTROL UNIT TERMINALS

01. Remove the control unit from its seat with reference to the instructions in paragraph A.1 (chapter "Further details").
02. **Adjusting the gearmotor feet.** Before proceeding, adjust the height of the 2 feet at the rear of the gearmotor. These should touch the surface of the post to increase stability of the gearmotor. These should touch the surface of the post to increase stability of the gearmotor. Then use a hex wrench inside the gearmotor, to make adjustments as shown in phase 7 of **fig. 23**. **Caution!** – **Never tighten the feet more than necessary: they just need to touch the surface.**
03. Drill the rubber section of the hose connectors required and route the connection cables through the holes.
04. Re-connect the connector of the motor to the control unit (**caution:** take care to observe polarity: this can only be inserted in one direction) and insert the control unit in its seat.
05. Then refit the cable ducting support, securing it with the 4 screws. **Caution!** – Seal off any gaps to prevent the ingress of insects to the gearmotor.
06. Lastly strip the cables and connect each to the dedicated terminal, with reference to **fig. 26** and the following warnings.
 - It is recommended to remove the terminals from the control unit, to make the connections and then refit the terminals in their seats.
 - Always connect the cable of the antenna and cable from the motor without control unit in strict observance of the polarity indicated in **fig. 26**. All other connections can be made without the need to observe polarity.
 - All devices compatible with ECSBus technology must be connected to the terminal "BUS" of the control unit (for further information on the technology, read paragraph 3.3.3).

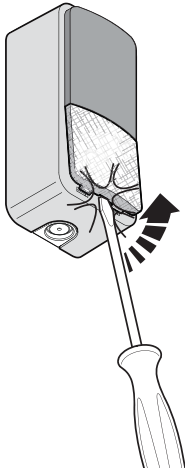


Installation and connection of FL200 flashing light (ref. paragraph 5.2).

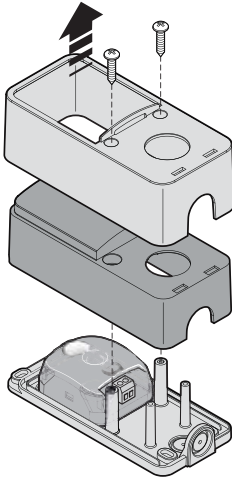


25

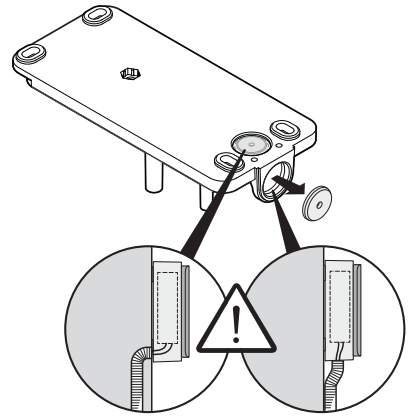
01.



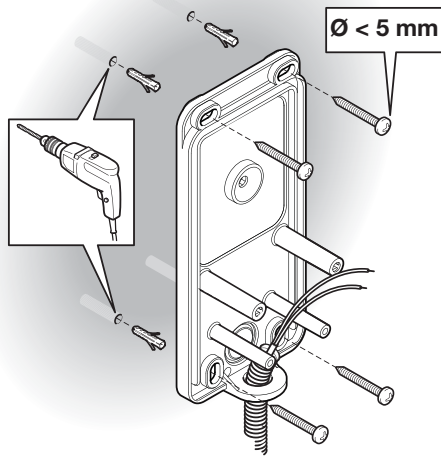
02.



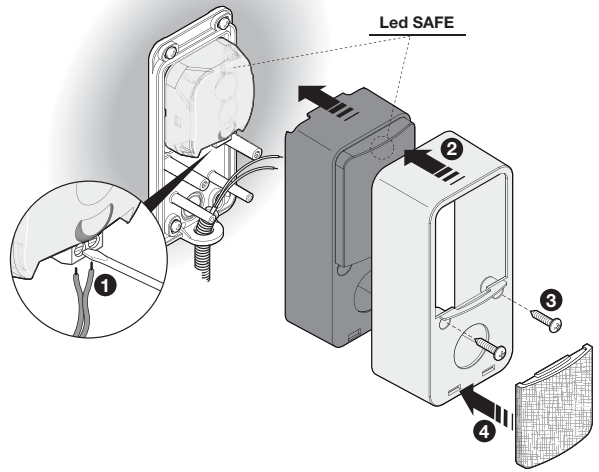
03.



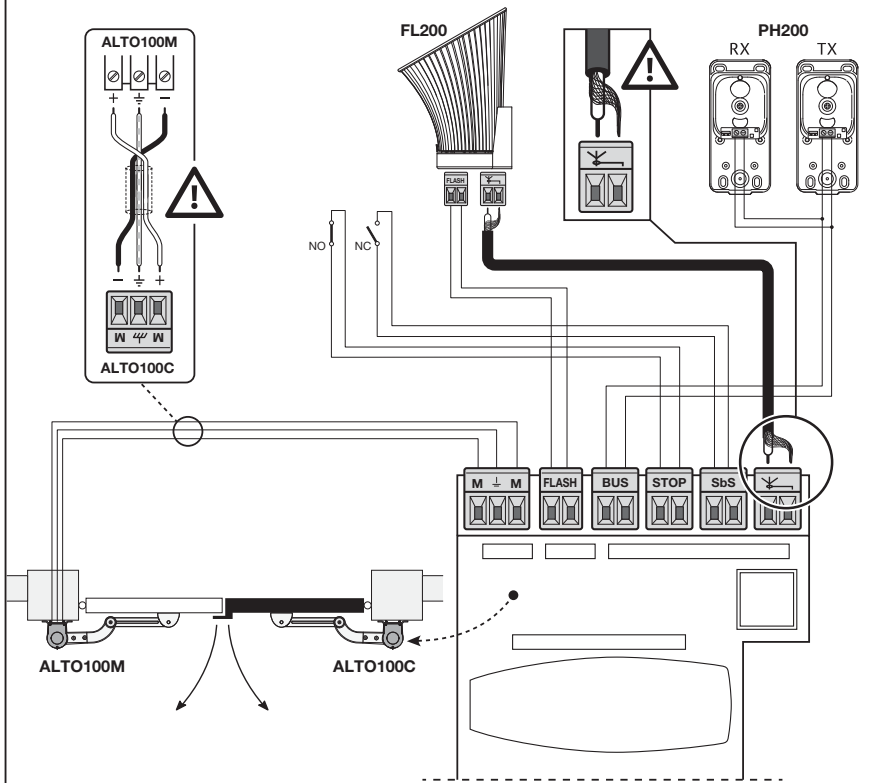
04.



05.

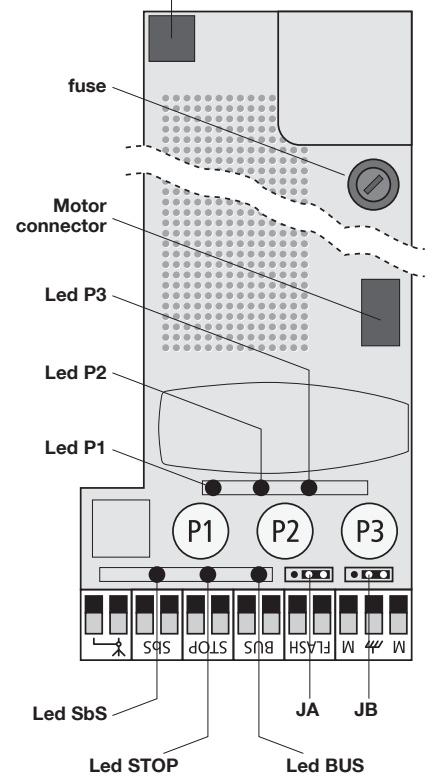


26



27

Connector for "PR200" battery SOLEKIT photovoltaic power supply



— STEP 6 —

INITIAL START-UP AND CONNECTION CHECK

6.1 - CONNECTING THE CONTROL UNIT TO THE POWER MAINS

After installing and connecting all envisaged devices, insert the power cable plug in a socket. In this phase, if the socket is far from the automation, an extension lead may be used. **IMPORTANT** – The cable supplied is suitable for a provisional connection of the control unit to the mains, for the purposes of programming and operation tests. When testing and starting up the automation, the control unit must be connected permanently to the electrical mains, creating a specific power line which also includes a device to disconnect the automation from the power supply. For these operations, read paragraph 8.1.

6.2 - IDENTIFYING KEYS AND LEDS ON THE CONTROL UNIT

From the next paragraph onwards, the manual will deal with the keys, leds and connectors present on the control unit. To identify them, refer to **fig. 27**, on the previous page.

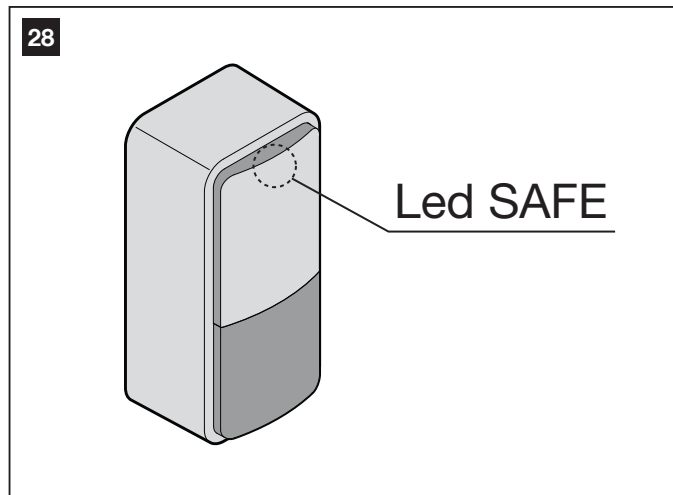
6.3 - CHECKING ELECTRICAL CONNECTIONS AFTER INITIAL POWER-UP

CAUTION! – All the subsequent operations described in this manual will be made on live electric circuits, and therefore manoeuvres may constitute a hazard! Therefore take great care during these operations.

After powering up the control unit, the following checks should be performed.

- 01. On the control unit: check that the Led "BUS" flashes regularly (1 flash per second).
- 02. On the two photocells (TX and RX): ensure that the Led "SAFE" (**fig. 28**) flashes (the type of flash is not important; it is simply important whether the led is permanently lit or off).

If these checks do not obtain positive results, disconnect the control unit from the power supply and check the cable connections. In these cases refer also to paragraphs D and E ("Troubleshooting" and "Diagnostics and Signals") in the chapter "Further Details".



— STEP 7 —

STANDARD CONTROL UNIT PROGRAMMING

7.1 - LEARNING THE IDENTITY OF CONNECTED DEVICES

After the initial checks described in Step 6 the control unit must learn the identity of the devices connected to its terminals "BUS" and "STOP". The following procedure enables the control unit to recognise connected devices one at a time, and to assign them with a specific unique address.

- 01. On the control unit, press and hold P2 until Led P2 starts flashing quickly; then release the key.
- 02. Wait a few seconds for the control unit to learn all connected devices. Learning is complete when the STOP Led remains lit and Led P2 turns off. **Caution!** – If Led P2 continues to flash this means that there is an error; in this case read paragraph D - "Troubleshooting".

Caution! – In the future, if a new device is connected to the control unit (for example, a new pair of photocells), or if a device is removed, this learning procedure must be repeated.

Table 3	

7.2 - LEARNING THE MAXIMUM LEAF OPENING ANGLE

After learning the devices, the control unit must learn the maximum leaf opening angle, starting from the closing travel stop. Therefore proceed as follows.

01. In **Table 3** identify the diagram that represents the position of the overlapping leaf and the gearmotor with control unit, present on your system (these two details are in black on the diagram).
02. On the control unit, wire in jumpers **JA** and **JB**, in the same position indicated alongside the diagram shown in **Table 3**.
03. Release the gearmotors by means of the special keys (read paragraph "Manually locking and releasing the gearmotor") and move the leafs to mid-travel; then lock the gearmotors again.
04. On the control unit, press and hold P3 until Led P3 starts flashing quickly; then release the key.
05. Wait the control unit to independently activate a pre-set sequence of manoeuvres and only intervene in the event of a fault.

Manoeuvre sequence:

1) closure of motor M1 through to mechanical stop; 2) closure of motor M2 through to mechanical stop; 3) opening of motor M2 and motor M1 through to the mechanical opening stop; 4) complete closure of M1 and M2. Caution!

Cases of faults:

A) If the first manoeuvre of one or both of the leafs is not closure, press P3 to stop the learning phase and control the position of the electric jumpers **JA** and **JB** (see **Table 3**).

B) If the first motor to move towards the closing point is not M1, press P3 to stop the learning phase and check the positions of the electrical jumpers **JA** and **JB**, with reference to **Table 3**.

C) During the learning phase, if any device trips (photocells, P3 pressed etc.), the learning phase is stopped immediately, and so must be repeated from phase 04.

06. At the end of the manoeuvre, Led P3 turns off, confirming memorisation of the maximum leaf opening angle. **Caution!** – If the Led continues to flash this means that there is an error; in this case read paragraph D - "Troubleshooting".

Warning – In the future, if one or both opening travel stops are moved, the entire learning procedure must be repeated.

7.3 - OPERATION PARAMETER SETTINGS

7.3.1 - Programming the leaf movement speed

The speed of the leaf during opening or closing may be set by selecting one of two options: "low speed" or "high speed".

To program the required option, briefly press P2 and check the status of Led P2: if this turns off, it means that the "low speed" option is set; otherwise if it turns on it means that the "high speed" option has been selected. To switch between one option and the other, press P2 again.

WARNING – If the leaf is longer than 1.20 m, heavier than 100 kg and the gearmotor is installed with the arm shortened the "low speed" option is recommended. The "high speed" option should only be set for leafs with shorter lengths and lighter weights.

7.3.2 - Programming the "work cycle", i.e. the behaviour of the automation after an opening manoeuvre

After an opening manoeuvre is activated by the user, the automation sets up for a closing manoeuvre according to the option programmed for this parameter. Two options are available: "half cycle" or "complete cycle".

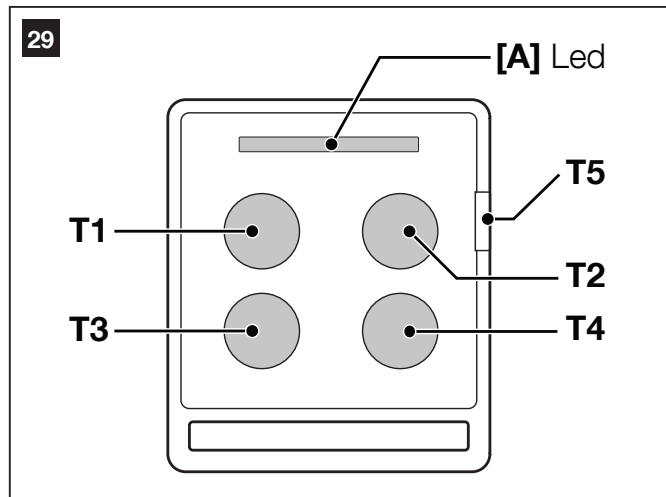
- **Half cycle:** (factory setting) after an opening manoeuvre is activated by the user, the leafs remain open until the user activates a closing manoeuvre (semi-automatic mode).
- **Complete cycle:** after an opening manoeuvre is activated by the user, the leafs remain open for a set time interval, after which they are closed automatically by the control unit (automatic mode). To modify the pause time, read paragraph B and relative sub-paragraphs.

To program a work cycle, briefly press P3 and check the status of Led P3: if it is off, this means that the "half cycle" is set; if lit, the "complete cycle" is set. To switch between one option and the other, press P3 again.

7.4 - CHECKING OPERATION OF THE RADIO TRANSMITTERS

The control unit incorporates a radio receiver for ECCO5 transmitters (various models). The transmitters supplied are not memorised; therefore, at the beginning, it is necessary to memorise the FIRST transmitter (Mode 1), with the procedure C.2.

In this manual the transmitter keys are identified with the symbols T1, T2, T3, T4, T5 (see **fig. 29**). **Warning!** - The T5 key is not used in this application.



To check operation of the transmitter press a key and at the same time ensure that the transmitter led **[A]** flashes and that the automation executes the command envisaged for that key.



CAUTION! – All operations described in chapters 8, 9, 10 may constitute a hazard. Therefore they must be performed exclusively by skilled and qualified personnel, in observance of these instructions and current safety standards applicable in the place of use.

— STEP 8 —

SETTING THE ELECTRICAL LINE FOR PERMANENT POWER SUPPLY

After programming, before testing and commissioning the automation, it must be permanently connected to the mains by means of a special power line equipped with a disconnect device.

8.1 - CONNECTING THE AUTOMATION PERMANENTLY TO THE POWER MAINS

CAUTION! – Incorrect connections can cause faults or hazardous situations; therefore strictly observe all connections specified in this paragraph.

8.1.1 - Replacement of the power cable

01. Remove the power supply unit

To perform this operation, read the instructions in paragraph A.2 (chapter "Further details"), but only disconnecting the wires phase and neutral (there is no need to disconnect the earth wire or connector with the 5-cable plate).

02. In the area housing the power supply unit, remove the screw securing the eyelet of the earth wire (fig. 30).

03. Remove the control unit

To perform this operation, read the instructions in paragraph A.1 (chapter "Further details").

04. Replace the cable

Loosen the cable clamp screws; withdraw the power cable (supplied as standard) and insert the new cable (for cable specifications, refer to paragraph 3.3.4).

05. Strip the cable to approx. 80 mm, and the phase and neutral wires, after which insert the sheath taken from the previous power cable.

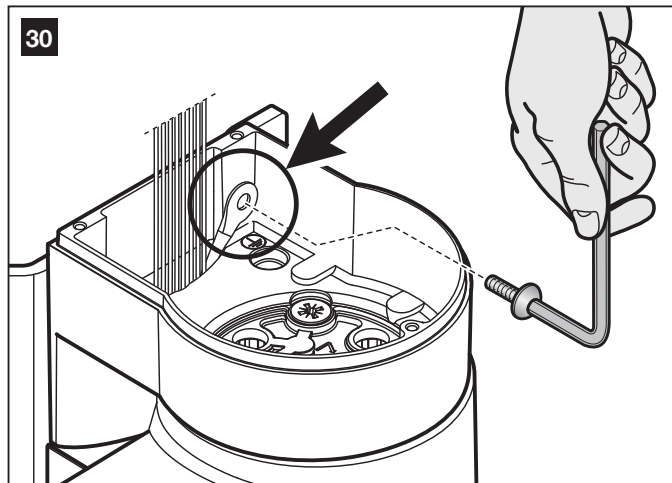
06. Connect the phase and neutral wires to the power supply unit terminal board, observing the specifications on the label.

07. On the earth wire, insert a crimp terminal without insulation, using a 6 mm eyelet.

08. In the area housing the power supply unit, use a screw to secure the two eyelets for the earth wires (fig. 30 – Caution! - Direct the crimp terminal towards the outlet of the power cable).

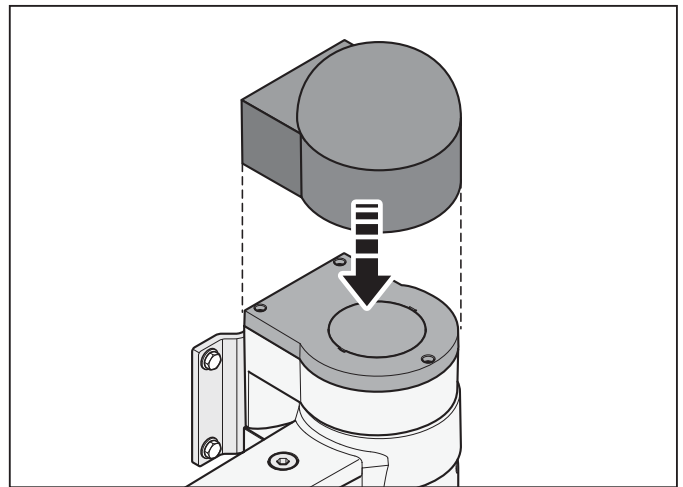
09. Slowly pull the power cable downwards until a sufficient cable length is left to rotate and close the power supply unit.

10. Then, firmly position the seal in its seat and close the power supply



unit cover with all screws (caution! - A missing seal or screw may cause problems with internal electronics).

11. Insert the protective cover on top of the motor.



12. Lastly, tighten down the screws of the cable clamp, insert the control unit in its seat, refit the cable ducting support and refit the lower cover of the gearmotor.

8.1.2 - Installing the safety devices on the electrical line

The automation power line must be equipped with a device for protection against short circuits and a device for disconnection of the automation from the power mains (neither devices are supplied with the kit).

The disconnect device must have contacts with a sufficient gap to ensure complete disconnection, in compliance with the overvoltage category III, according to the installation instructions.

If necessary, this device guarantees quick and safe disconnection from the mains power and therefore must be positioned in sight of the automation. If located in a concealed position, it must be equipped with a system that prevents inadvertent or unauthorised reconnection of power, to avoid potential hazards.

— STEP 9 —

AUTOMATION TESTING AND COMMISSIONING

Testing and commissioning of the system are the most important phases in automation set-up, as they will guarantee maximum system safety. The testing procedure described below may also be used to periodically check the devices making up the automation.

Testing and commissioning of the entire system must be performed by skilled and qualified personnel, who are responsible for the tests required to verify the solutions adopted according to the risks present, and for ensuring observance of all legal provisions, standards and regulations and in particular all requirements of the standard EN 12445, which establishes the test methods for checking automations for gates.

9.1 - TESTING

01. Ensure that all instructions and warnings in STEP 1 have been strictly observed.

02. Using the radio transmitter, test a gate closing and opening cycle and ensure that the leaf movement corresponds to specifications. A number of tests should be performed to ensure that the gate moves smoothly and that there are no assembly defects, incorrect settings, or any points of friction.

03. Ensure correct operation of all safety devices in the system (photo-cells, sensitive edges, etc.), by activating them one at a time during an opening and/or closing manoeuvre. In particular, each time a device is activated, check on the control unit that the Led "BUS" emits a longer flash; this confirms that the control unit has recognised the event.

04. To test photocells and in particular that there is no interference with other devices, pass a cylinder (diameter 5 cm, length 30 cm) through the optic axis (fig. 31). Pass the cylinder first close to the TX photo-cell, then close to the RX and lastly at the centre between the two. Ensure that in all cases the device engages, changing from the active status to alarm status and vice versa, and that the envisaged action is

generated in the control unit (for example movement inversion in the Closing manoeuvre).

05. Measure the force as specified in the standard EN 12445. If the motor force control is used as an auxiliary function for reduction of impact force, test and identify the setting that obtains the best results.

9.2 - COMMISSIONING

Commissioning can only be performed after positive results of all test phases. Partial or “makeshift” commissioning is strictly prohibited.

01. Produce the technical documentation of the automation, which must include at least the following documents: the overall layout drawing of the system (see example in **fig. 4**), the electrical wiring diagram (see example in **fig. 26**), the analysis of risks present and relative solutions adopted, and the manufacturer's declaration of conformity of all devices installed (use appendix 1).
02. Affix a dataplate on the gate, specifying at least the following data: type of automation, name and address of manufacturer (responsible for commissioning), serial number, year of construction and CE mark.
03. Permanently attach to the gate the label supplied in the pack, regarding the procedure for manual locking/release of the gearmotor.
04. Compile and provide the automation owner with the declaration of conformity (use appendix 2).
05. Prepare and provide the automation owner with the User's guide; for this purpose appendix 3 “User's guide” may be used as an example”.
06. Prepare and provide the owner with the form “Maintenance schedule”, containing all maintenance instructions for all devices in the automation.
07. Before commissioning the automation, ensure that the owner is adequately informed of all associated risks and hazards.

— STEP 10 —

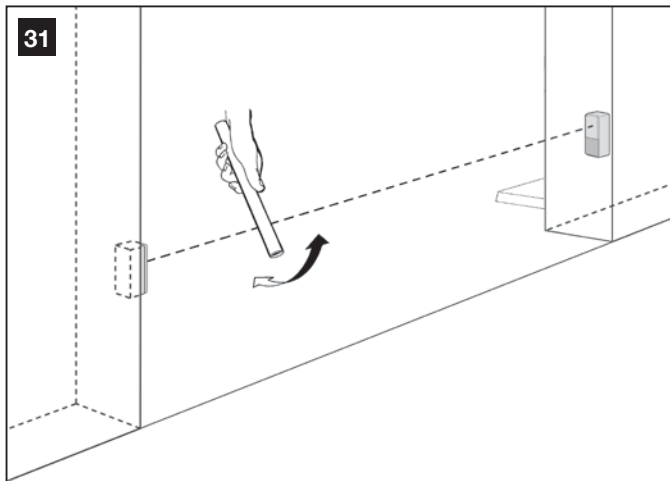
MAINTENANCE AND DISPOSAL

10.1 - PERIODIC MAINTENANCE

Maintenance must be performed in strict observance of the safety provisions in this manual and according to current legislation and standards.

In general, the devices in the “ALTO” system do not require special maintenance; however, periodic inspections will enable the user to maintain system efficiency and ensure correct operation of the safety systems installed. Therefore we recommend checks every six months, to ensure perfect efficiency of all devices, performing all tests and checks described in paragraph 10.1 and paragraph “Maintenance operations admitted for the user” (appendix 3 - Operation guide).

If other devices are present, follow the instructions in the relative maintenance schedule.



10.2 - DEVICE DISPOSAL

This product is an integral part of the automation and therefore must be disposed together with the latter.

As in installation, also at the end of product lifetime, the disassembly and scrapping operations must be performed by qualified personnel. This product is made of various types of material, some of which can be recycled while others must be scrapped. Seek information on the recycling and disposal systems envisaged by the local regulations in your area for this product category.

Caution! – some parts of the product may contain pollutant or hazardous substances which, if disposed of into the environment, may cause serious damage to the environment or physical health.

As indicated by the symbol alongside, disposal of this product in domestic waste is strictly prohibited. Separate the waste into categories for disposal, according to the methods envisaged by current legislation in your area, or return the product to the retailer when purchasing a new version.



Caution! – local legislation may envisage serious fines in the event of abusive disposal of this product.

A - OTHER TASKS REGARDING INSTALLATION AND CONNECTIONS

Some installation and/or connection tasks require removal of the control unit and/or power supply unit.

The control unit needs to be removed when the following is required;

- control unit replacement (paragraph A.1);
- power cable replacement (paragraph 8.1.1);
- connection of SOLEKIT photovoltaic power supply (paragraph A.5);
- adjustment of gearmotor feet (paragraph 5.4);
- insertion and connection of PR200 battery (paragraph A.4).

The power supply unit needs to be removed when the following is required;

- power supply unit replacement (paragraph A.2);
- power cable replacement (paragraph 8.1.1);
- rotation of fixing bracket behind gearmotor (**fig. 21**);
- power supply unit fuse replacement (paragraph A.3).

A.1 - Removing the control unit

01. Remove the lower cover of the gearmotor as shown in **fig. 22**;
02. Then, with reference to **fig. 32**, use a Phillips screwdriver to loosen the 4 cable ducting support screws, and remove;
03. Pull the control unit in the direction of the arrow, by approx. 4 centimetres, and detach the motor connector;
04. Then remove the control unit completely.

Caution! - When the control unit is refitted, insert the motor connector again on the control unit, taking care to observe polarity (the connector can only be fitted in one direction).

A.2 - Removing the power supply unit

The power supply unit is located on the upper section of the gearmotor. To remove, proceed as follows.

01. With reference to **fig. 33**, loosen the 3 screws of the upper cover of the gearmotor and slowly turn the cover in the direction of the arrow (take care to avoid the wires below!);
02. Remove the connector with 5-wire plate (C), pulling it in the direction of the arrow;
03. Lastly, loosen the screws of the power terminal (D) and withdraw the 3 wires.

Caution! - When the connector with 5-wire plate is refitted, take care to observe polarity (the connector can only be fitted in one direction).

A.3 - Replacing the power supply unit fuse

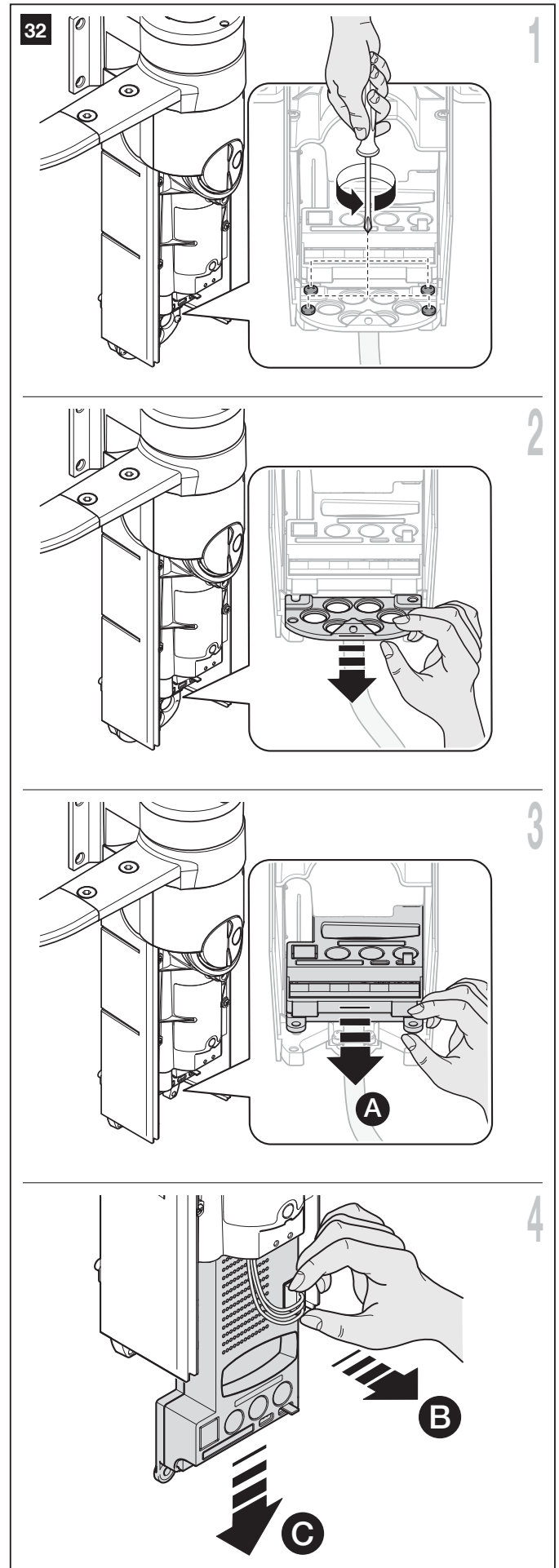
01. Access the power supply unit as described in paragraph A.2, but leaving all cables connected.
02. Turn the protection cap of the fuse in the direction of the arrow (**fig. 34**) and remove the fuse.
03. Insert the new fuse, refit the fuse protection cap and close the power supply unit cover with all the screws, ensuring that the seal is correctly positioned in its seat (**caution!** - A missing seal or screw may cause problems with internal electronics).

A.4 - Installing and connecting the PR200 backup battery (optional device)

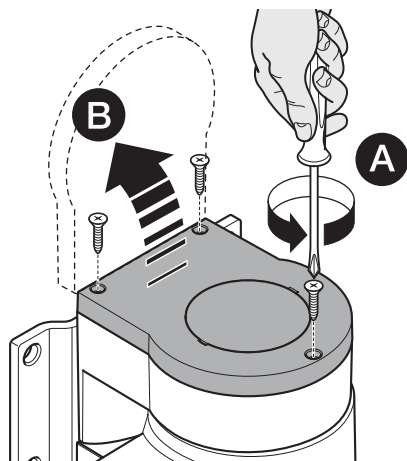
CAUTION! - The PR200 battery is an optional device that enables power supply to the automation in the event of an emergency (mains power failure). If this is envisaged in the automation, the device must be connected to the control unit only after completing all the other tasks described in this manual.

In the event of a power failure, this battery guarantees at least 10 manoeuvre cycles (1 cycle = opening and closing). To install it and connect it to the control unit, proceed as follows.

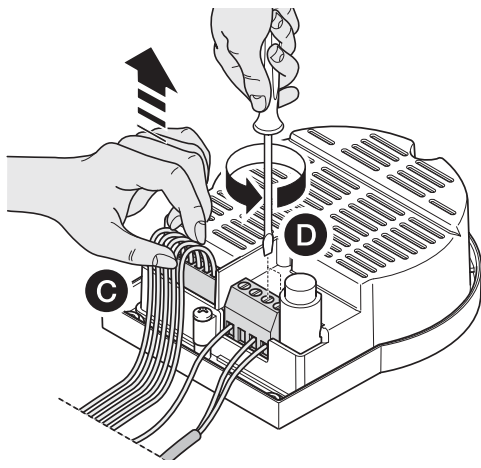
01. Remove the control unit from its seat as described in paragraph A.1.
02. With reference to **fig. 35**, move the battery up to the left side of the control unit and connect the battery to the socket on the control unit, taking care to observe polarity (the connector can only be fitted in one direction).
03. Keeping the battery alongside the control unit, insert the two ele-



33

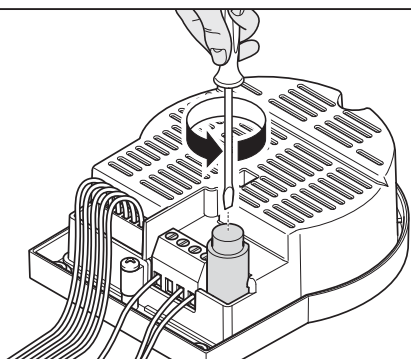


1

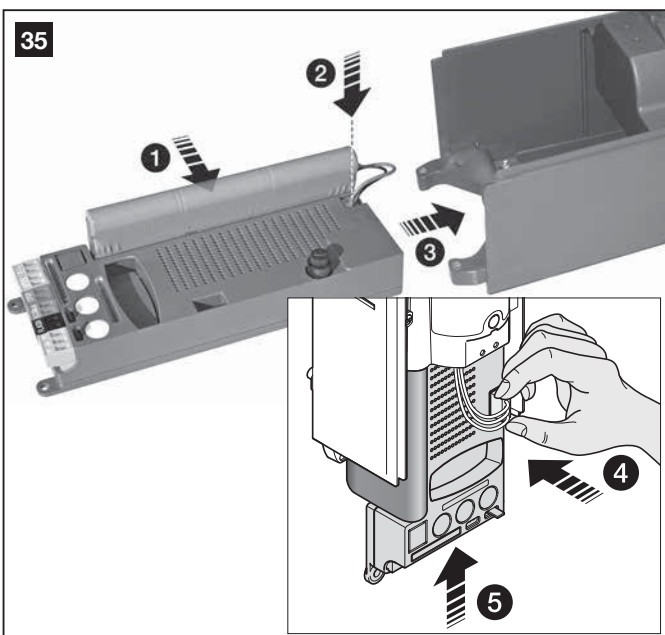


2

34



35



ments simultaneously in their seats, but only half way.

04. Attach the motor connector again (phase 4) and complete insertion of the battery and control unit.

05. Lastly, refit the cable ducting support and the lower cover of the gearmotor.

For further information on the battery, refer to its specific instruction manual.

A.5 - Connecting the solar power supply system (SOLEKIT)

CAUTION! - The PR200 battery is an optional device that enables the automation to run exclusively on solar power. If this is envisaged in the automation, the device must be connected to the control unit only after completing all the other tasks described in this manual.

The "ALTO" system can operate also with the SOLEKIT solar power supply system. Special technical provisions have been envisaged to minimise energy consumption when the automation is stationary, by turning off all devices not essential to operation (for example, the photocells). In this way all energy available and stored in the battery is used to move the gate.

To connect the SOLEKIT to the "ALTO" control unit, refer to **fig. 36** and the following procedure.

01. Remove the control unit from its seat as described in paragraph A.1.
02. Disconnect the automation from the power mains and remove the PR200 backup battery (if fitted). **CAUTION! - When the automation is powered by "SOLEKIT", it cannot and MUST NEVER BE POWERED at the same time by the mains or the PR200 backup battery (if fitted).**
03. Connect the adaptor cable (supplied with the kit SOLEKIT) to the socket on the control unit, taking care to observe polarity (refer to the cable instruction leaflet). **Caution!** – the cable connector can only be inserted in one direction.
04. Lastly, insert the control unit in its seat, refit the cable ducting support and refit the lower cover of the gearmotor.

For further information on the SOLEKIT device, refer to its specific instruction manual.

A.5.1 - SOLEKIT application limits: maximum possible number of cycles per day within a set period of the year

The SOLEKIT photovoltaic power supply enables the automation to operate completely autonomously for a limited number of manoeuvres per day, i.e. for as long as the energy generated by the photovoltaic panel and stored in the battery remains above the level of consumption with gate manoeuvres. A simple calculation enables an estimate of the maximum number of cycles per day (1 cycle = opening + closing) performed by the automation in a certain period of the year, provided that a positive energy balance is maintained.

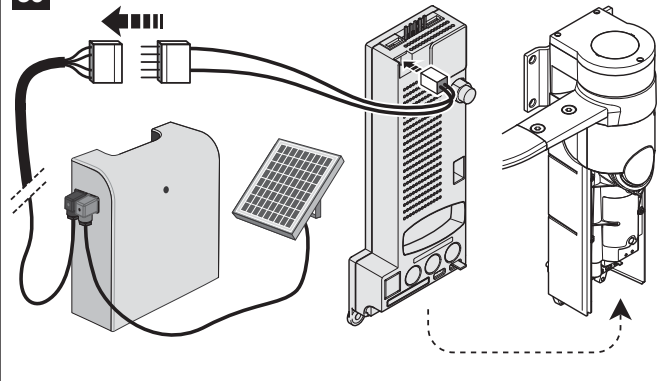
The first step in **calculating the energy available**, is dealt with in the SOLEKIT instruction manual; the second step in **calculating the energy consumed** and therefore the maximum number of cycles per day, is dealt with in this paragraph.

• Calculating the energy available

To calculate the energy available, proceed as follows (refer also to the SOLEKIT instruction manual):

01. On the terrestrial map supplied in the SOLEKIT instruction manual, locate the point of system installation; then read the value **Ea** and the

36



degrees of **latitude** of this location (E.g. $Ea = 14$; degree = $45^\circ N$).

02. On the graphs (North or South) supplied in the SOLEKIT instruction manual, locate the curve for the location's **latitude** (e.g. $45^\circ N$).
03. Choose the **period of the year** on which to base the calculation, or select the **lowest point** of the curve to calculate **the worst period of the year**; then read the corresponding value **Am** (e.g. December, January: $Am = 200$).
04. Calculate the value of energy available **Ed** (produced by the panel) multiplying $Ea \times Am = Ed$ (example: $Ea = 14$; $Am = 200$, i.e. $Ed = 2800$).

• **Calculating the energy consumed**

To calculate the energy consumed by the automation, proceed as follows:

05. On the table below, select the box corresponding to the intersection between the line with the **weight** and the column with the **opening angle** of the leaf. The box contains the value of the **severity index** (K) for each manoeuvre (e.g. gearmotor with standard arm on leaf of 130 kg and 95° opening; $K = 84$).

motor	Opening angle					
	with standard arm			with short arm		
Leaf weight	$\leq 90^\circ$	$90 \div 100^\circ$	$100 \div 110^\circ$	$\leq 90^\circ$	$90 \div 100^\circ$	$100 \div 110^\circ$
< 80 kg	30	44	60	60	84	112
80-120 kg	42	58	90	90	128	200
120-150 kg	55	84	144	144	220	288
150-180 kg	86	126			220	

06. On the **table 4**, select the box corresponding to the intersection between the line with the **Ed** value and the column with the **K** value. The box contains the maximum possible number of cycles per day (e.g. $Ed = 2800$; $K = 84$; cycles per day = 30).

If the number obtained is too low for the envisaged use or is located in the "area not recommended for use", the use of 2 or more photovoltaic panels may be considered, or the use of a photovoltaic panel with a higher power. Contact the Nice technical assistance service for further information.

The method described enables the calculation of the maximum possible number of cycles **per day** that can be completed by the automation while running on solar power. The calculated value is considered an average value and the same for all days of the week. Considering the presence of the battery, which acts as an energy "storage depot", and the fact that the battery enables automation autonomy also for long periods of bad weather (when the photovoltaic panel produces very little energy) it may be possible to exceed the calculated maximum possible number of cycles per day, provided that the average of 10-15 days remains within the envisaged limits.

Table 5 specifies the maximum possible number of cycles, according to the manoeuvre's **severity index** (K), using **exclusively the energy stored** by the battery. It is considered that initially the battery is completely charged (e.g. after a prolonged period of good weather or recharging via the optional PCB power supply unit) and that the manoeuvres are

performed within a period of 30 days.

When the battery runs out of the stored energy, the led starts to indicate the battery low signal by flashing briefly every 5 seconds, accompanied by a "beep".

If the "ALTO" is used on a single leaf gate (with only one gearmotor), the maximum possible number of cycles corresponds to the value in the tables, **multiplied by 1.5**. For example, if the calculated number of cycles is 30 and the gate has one leaf only, the number of cycles will be: $30 \times 1.5 = 45$.

A.6 - "Stand-by" function when the device PR200 and/or SOLEKIT is installed (optional devices)

When the automation is powered by the backup battery PR200 or the photovoltaic system SOLEKIT, the "standby" function is activated automatically 60 seconds after completion of an automatic manoeuvre cycle. This turns off the "BUS" output and all connected devices, the outputs "Flash", "Els" and all leds, with the exception of the BUS led which flashes more slowly (1 flash every 5 seconds). After this, as soon as the user sends a command, the control unit restores power and starts the manoeuvre (this may start with a short delay).

A.7 - Using the "BUS" input/output

Only devices compatible with ECSBus technology must be connected to the terminal "BUS" (this is explained in detail in paragraph 3.3.3). **Important - Following testing of the automation, each time new devices are connected to (or removed from) the "BUS" terminal, the learning procedure must be performed as described in paragraph A.10.**

A.8 - Using the "STOP" input

STOP is the input that causes immediate shutdown of the manoeuvre (with brief inversion). This input can be connected to devices with contact types Normally Open, Normally Closed (NC) or devices with a constant resistance of $8,2k\Omega$, such as sensitive edges.

When set accordingly, more than one device can be connected to the STOP input, also different from one another. For this function, refer to **Table 6** and the following notes to the table.

Note 1. The combination NO and NC is possible by connecting the 2 contacts in parallel, taking care to connect a $8,2k\Omega$ resistance to the NC contact (this enabling the combination of 3 devices: NO, NC and $8,2k\Omega$).

Note 2. Any number of NO devices can be connected to each other in parallel.

Note 3. Any number of NC devices can be connected to each other in series.

Note 4. Two devices with a $8,2k\Omega$ constant resistance can be connected in parallel. However if there are more than two of these devices, they must be connected "in cascade" placing only one terminating resistance of $8,2k\Omega$.

Warning! - If devices with safety functions are connected to the "STOP" input, only devices with a constant $8,2k\Omega$ resistance output can guarantee fault safety category 3.

TABLE 4 - Maximum number of cycles per day (see paragraph A.5.1)

Ed	K ≤ 50	K ≤ 75	K=100	K=125	K=150	K=175	K=200	K=225	K=250	K=275	K=300
9500	183	122	92	73	61	52	46	41	37	33	31
9000	173	115	87	69	58	49	43	38	35	31	29
8500	163	109	82	65	54	47	41	36	33	30	27
8000	153	102	77	61	51	44	38	34	31	28	2
7500	143	95	72	57	48	41	36	32	29	26	24
7000	133	89	67	53	44	38	33	30	27	24	22
6500	123	82	62	49	41	35	31	27	25	22	21
6000	113	75	57	45	38	32	28	25	23	21	19
5500	103	69	52	41	34	29	26	23	21	19	17
5000	93	62	47	37	31	27	23	21	19	17	16
4500	83	55	42	33	28	24	21	18	17	15	14
4000	73	49	37	29	24	21	18	16	15	13	12
3500	63	42	32	25	21	18	16	14	13	11	11
3000	53	35	27	21	18	15	13	12	11	10	9
2500	43	29	22	17	14	12	11	10	9	8	7
2000	33	22	17	13	11	9	8	7	7	6	6
1500	23	15	12	9	8	7	6	Area of use not recommended			
1000	13	9	7								

TABLE 5 - Maximum number of cycles using exclusively battery power (see paragraph A.5.1)

	K ≤ 50	K ≤ 75	K=100	K=125	K=150	K=175	K=200	K=225	K=250	K=275	K=300
	1082	721	541	433	361	309	271	240	216	197	180

Important – Following testing of the automation, each time new devices are connected to (or removed from) the “STOP” terminal, the learning procedure must be performed as described in paragraph A.10.

During use of the automation, the control unit generates a stop command during the current manoeuvre if there is any variation to the status of the learnt device.

A.9 - Installing and connecting additional pairs of photocells

As well as the first pair of photocells installed as described in paragraph 5.3, additional pairs can be installed at any time, proceeding as described below.

01. Install photocells TX and RX using one of the layouts shown in **fig. 37**; then connect the photocells to the control unit.
02. In **Table 7** identify the position of the electric jumpers corresponding to the layout used to install the photocells; then wire in the jumpers in photocells TX and RX, with the same position as specified (**note** – position jumpers not used in the relative compartment (fig. 38), for future use when necessary). **Warning** – As this configuration is used by the control unit to recognise the specific pair of photocells and to assign these with a specific function, take care to ensure that there are no other pairs of photocells with jumpers wired in the same position.
03. Perform the procedure described in paragraph A.10 for the control unit to learn the identity of these new photocells.

A.10 - Learning the identity of new devices connected or removed

Each time new devices are connected to (or removed from) the terminals “BUS” and “STOP” directly or indirectly, the control unit must learn the identity of these devices. The following procedure enables the control unit to recognise connected devices one at a time, and to assign them with a specific unique address.

01. On the control unit, press and hold P2 until Led P2 starts flashing quickly; then release the key.
02. Wait a few seconds for the control unit to learn all connected devices. Learning is complete when the STOP Led remains lit and Led P2 turns off. **Caution!** – If Led P2 continues to flash this means that there is an error; in this case read paragraph D - “Troubleshooting”.
03. Repeat the automation testing procedure as described in the paragraph 9.1 “Testing”.

Caution! – In the future, if a new device is connected to the control unit (for example, a new pair of photocells), or if a device is removed, this learning procedure must be repeated.

B - ADVANCED SETTINGS

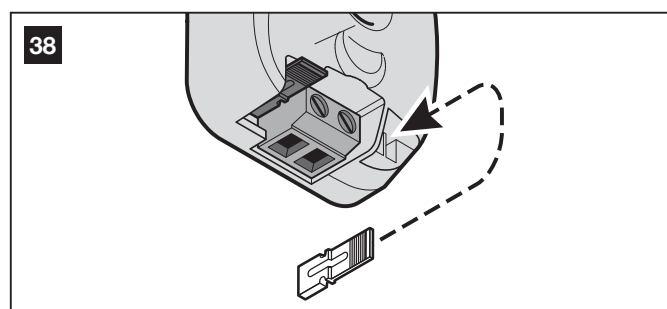
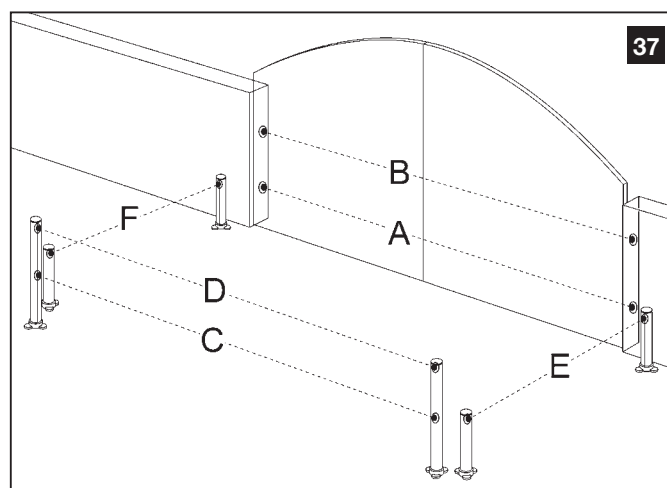
The control unit of the “ALTO” system has a series of modifiable parameters to enable adaptation of the product to specific needs of the automation and relative users.

To modify a value or check a setting, use a transmitter memorised in “Mode I” (if necessary, memorise on as described in paragraph C.2).

B.1 - Modifying the value of a parameter

Warning - During the procedure, the specified key must be pressed for approx. 1 second, with a pause of approx. 1 second before pressing again. This will give the control unit the time to recognise the command sent via radio.

01. In **Table 8** select the parameter to be modified (the meaning of the parameters is provided in paragraph B.2) and note down the value to be set, the transmitter key used to set this value and the number of times the key is pressed to set the required value.
02. On the transmitter, press and hold keys T1 and T2 or T1 and T3 simultaneously (see **Table 8**) for at least 5 seconds; then release the keys.
03. (within 3 seconds) Modify the selected parameter value by pressing a transmitter key for a specific number of times; the relative key and number of times to press are specified in **Table 8**. **Example:** to set the “Pause time” at 40 seconds, press T1 three times.



		1 st device		
		NA	NC	8,2kΩ
2 nd device	NA	In parallel (note 2)	(note 1)	in parallel
	NC	(note 1)	In series (note 3)	In series
	8,2kΩ	in parallel	In series	in parallel (note 4)

Photocell	Jumpers	Photocell	Jumpers
A Photocell h=50 cm; with activation on closure		D Photocell h=100 cm; with activation on opening and closure	
B Photocell h=100 cm; with activation on closure		E Photocell on right with activation on opening	
C Photocell h=50 cm; with activation on opening and closure		F Photocell on left with activation on opening	

B.2 - List of modifiable parameters (Table 8)

- **Pause time:** this is the time implemented by the control unit after an opening manoeuvre before automatically closing the leaves. **Warning** – the pause will only be enabled if the “complete cycle” option is programmed (i.e. automatic re-closing of the gate) during programming as described in paragraph 7.3.2.
- **“Pedestrian” command:** comprises 4 types of command related to the leaf “partial open”. During use of the automation the set command is activated when the key T2 is pressed on the transmitter.
- **Motor force:** normally, during a manoeuvre the motor implements a specific force to move the leaf, to compensate for its weight, friction on the hinge pins and any presence of wind etc. During a manoeuvre, if an inadvertent obstacle brakes the leaf further, the motor increases the force applied in the attempt to overcome the obstacle. At this point, if the force generated by the obstacle causes the motor to exceed the set level, the control unit immediately activates a safety manoeuvre, inverting movement of the leaf. Therefore, if the parameter is suitably set, this guarantees increased safety.
- **“Step-by-Step” command:** comprises 4 types of “step-step” command, i.e. a command in which each press of the key activates the subsequent manoeuvre after the one completed or in progress, according to the pre-set order in the set sequence. During use of the automation, the set command is activated when the transmitter key T1 is pressed and on the devices connected to the control unit by means of the terminal “SbS”.
- **Pressure discharge:** this parameter, when suitably set, enables discharge of the pressure applied on the structure when the leaves are stationary and positioned against the opening or closing travel limit stops.

All parameters can be set as required, with the exception of the parameters “Motor force” and “Pressure discharge” which must comply with the following requirements:

Motor force:

- Never use excessively high force values to compensate for any abnormal gate movements caused, for example, by points of increased friction. In fact, excessive force may impair correct operation of the safety system or damage the leaf.
- If the “Motor force control” is used in support of the system for impact force reduction, after each adjustment the force measurement procedure must be performed, as envisaged by standard EN 12445.
- The local weather conditions (for example, strong gusts of wind) can influence leaf movement, causing an increase in the load applied on the motor. Therefore the “Motor force” parameter may require periodic adjustments”.

Pressure discharge:

- Never use excessively low pressure discharge values as these would have no effect; they may also cause damage to the leaf and the travel limit stop.
- Never use excessively high pressure discharge values as these would keep the leaf separate from the travel limit stop.
- Use a pressure discharge value that enables the leaf to remain in contact with the travel limit stop, without this applying excessive pressure on the motor.

B.3 - Checking parameter settings

The settings of a required parameter can be checked at any time according to the procedure below.

01. In **Table 9** select the parameter to be checked (the meanings of the parameters are explained in paragraph B.2).
02. On the transmitter, press and hold keys T1 and T2 or T1 and T3 simultaneously (see **Table 9**) for at least 5 seconds; then release the keys.
03. (within 3 seconds) On the transmitter, press and hold the key of the parameter to be checked and release when the flashing light starts to flash.
04. Count the number of flashes and consult **Table 10** (column “N.”) to locate the same number; read the currently set value of the parameter being checked alongside. **Example:** if the flashing light emits 3 flashes, this means that the “pause time” is programmed at 40 seconds.

C - MEMORISING OR DELETING RADIO TRANSMITTERS

C.1 - Memorising the FIRST transmitter

The transmitters supplied are not memorised; therefore, at the beginning, it is necessary to memorise the **FIRST transmitter** (Mode 1), with the procedure C.2.

C.2 - “Mode I” memorisation procedure

When this procedure is used, the system automatically associates each transmitter key with the following commands:

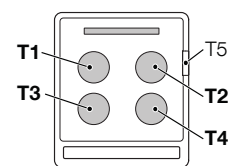
key **T1** = “Step-by-Step” command (> Open > Stop > Close > ...)

key **T2** = “Pedestrian” command (> Total opening of 1 leaf > ...)

key **T3** = command > Open > Stop > ...

key **T4** = command > Close > Stop > ...

Notes: • The T5 key is not used in this application. • The commands of the T1 and T2 keys can be modified by the user (see paragraph B.1 and Table 8). • The symbol “>” means: “press the key once”.



Therefore to memorise these commands simultaneously on the 4 keys of a transmitter, proceed as follows.

01. On the control unit, press and hold P1 on the receiver until the green Led P1 illuminates, and then release.
02. (within 10 s) press any key on the transmitter for at least 2 s to memorise it. If the memorisation procedure is successful, the LED P1 will emit 3 flashes.
03. If there are other transmitters to be memorised, repeat phase 02 within the next 10 seconds; otherwise the memorisation procedure terminates automatically.

A transmitter memorised in Mode I can control 1 automation only, using the 4 commands.

C.3 - “Mode II” memorisation procedure

When this procedure is used, it is the installer’s task to associate the transmitter key with the required command, from those available. Therefore, to memorise a command on a key, proceed as follows. Therefore, to memorise a command on a key, proceed as follows.

01. Refer to the table below; choose the command to be memorised and note the number of times the transmitter needs to be pressed (in phase 03) to memorise it.

- “Step-by-Step” command (> Open > Stop > Close > ...)

press once

- “Pedestrian” command (> Total opening of 1 leaf > ...)

press twice

- command > Open > Stop > ...

press three times

- command > Close > Stop > ...

press four times

Notes: • The commands “Step-by-Step” and “Pedestrian” can be modified by the user (see paragraph B.1). • The symbol “>” means: “press the key once”.

02. On the control unit, press P1 for the same number of times as the command to be memorised and ensure that Led P1 emits a number of quick flashes corresponding to the number of the selected command.
03. (within 10 seconds) press the required key of the transmitter to be memorised for at least 3 seconds. If memorisation is successful, Led P1 on the control unit will emit 3 slow flashes.
04. If there are other transmitters to be memorised for the same type of command, repeat step 03 within the next 10 s otherwise the memorisation phase will end automatically.

To memorise another key, repeat the procedure from the beginning.

C.4 - Duplicating an existing and previously memorised transmitter

This procedure enables memorisation on the control unit of a new transmitter, by duplicating the characteristics of another existing and previously memorised transmitter. During this procedure, take care to observe the following warnings:

- if the transmitter to be duplicated is memorised in Mode I, when the request to press a button is made, any key on the two transmitters can be pressed;
- otherwise, if the transmitter to be duplicated is memorised in Mode II, when the request to press a button is made, the key with the command to be duplicated must be pressed on the “old” transmitter, followed by the key to be associated with this command on the “new” transmitter.

01. Ensure that the two transmitters are located within the reception range of the automation and press the key on the “new” radio transmitter for at least 5 seconds, then release.
02. Press the key on the OLD radio transmitter slowly 3 times.
03. Press the key on the NEW radio transmitter slowly once.

Table 8 - Factory settings and other available options

Parameter	Access keys	Value range available	Key	No. times pressed
Pause Time	T1 + T2	10 seconds	T1	Once
		20 seconds (*)	T1	Twice
		40 seconds	T1	Three times
		80 seconds	T1	Four times
“Pedestrian” command (activated with transmitter key T2)	T1 + T2	Opening of 1 leaf to mid-travel	T2	Once
		Total opening of 1 leaf (*)	T2	Twice
		Partial opening of 2 leaves to 1/4 of travel	T2	Three times
		Partial opening of 2 leaves to mid-travel	T2	Four times
Motor force	T1 + T2	Minimum	T3	Once
		Medium low (*)	T3	Twice
		Medium high	T3	Three times
		Maximum	T3	Four times
“Step-by-Step” command (activated with transmitter key T1 and “SbS” terminal of control unit)	T1 + T2	> Open > Stop > Close > Stop > ...	T4	Once
		> Open > Stop > Close > ... (*)	T4	Twice
		> Open > Close > ...	T4	Three times
		> Open > ...	T4	Four times
Pressure discharge				
• on Closure (motor 1)	T1 + T3	No discharge (*)	T1	Once
		0.1 s (Minimum)	T1	Twice
		••	T1	Three times
		•••	T1	Four times
		0.4 s (Medium)	T1	Five times
		•••••	T1	Six times
		••••••	T1	Seven times
		0.7 s (Maximum)	T1	Eight times
• on Opening (motor 1)	T1 + T3	No discharge (*)	T2	Once
		0.1 s (Minimum)	T2	Twice
		••	T2	Three times
		•••	T2	Four times
		0,4s (medio)	T2	Five times
		•••••	T2	Six times
		••••••	T2	Seven times
		0.7 s (Maximum)	T2	Eight times
• on Closure (motor 2)	T1 + T3	No discharge (*)	T3	Once
		0.1 s (Minimum)	T3	Twice
		••	T3	Three times
		•••	T3	Four times
		0.4 s (Medium)	T3	Five times
		•••••	T3	Six times
		••••••	T3	Seven times
		0.7 s (Maximum)	T3	Eight times
• on Opening (motor 2)	T1 + T3	No discharge (*)	T4	Once
		0.1 s (Minimum)	T4	Twice
		••	T4	Three times
		•••	T4	Four times
		0.4 s (Medium)	T4	Five times
		•••••	T4	Six times
		••••••	T4	Seven times
		0.7 s (Maximum)	T4	Eight times

(*) Factory setting

Table 9

Parameter	Access keys	Key for display
Pause Time	T1 + T2	T1
Pass door	T1 + T2	T2
Motor force	T1 + T2	T3
“Step-by-Step” function	T1 + T2	T4
Discharge on Closure (motor 1)	T1 + T3	T1
Discharge on Opening (motor 1)	T1 + T3	T2
Discharge on Closure (motor 2)	T1 + T3	T3
Discharge on Opening (motor 2)	T1 + T3	T4

Table 10

Parameter	N.	Set value
Pause Time	1	10 seconds
	2	20 seconds (*)
	3	40 seconds
	4	80 seconds
“Pedestrian” command	1	Opening of 1 leaf to mid-travel
	2	Total opening of 1 leaf (*)
	3	Partial opening of 2 leaves to 1/4 of travel
	4	Partial opening of 2 leaves to mid-travel
Motor force	1	Minimum
	2	Medium low (*)
	3	Medium high
	4	Maximum
“Step-by-Step” command	1	Open > Stop > Close > Stop > ...
	2	> Open > Stop > Close > ... (*)
	3	> Open > Close > ...
	4	> Open > ...
Pressure discharge	• on Closure (motor 1)	
	1	No discharge (*)
	2	0,1s (Minimum)
	3	••
	4	•••
	5	0,4s (Medium)
	6	•••••
	7	••••••
8	0,7s (Maximum)	
• on Opening (motor 1)		
1	No discharge (*)	
2	0,1s (Minimum)	
3	••	
4	•••	
5	0,4s (Medium)	
6	•••••	
7	••••••	
8	0,7s (Maximum)	
• on Closure (motor 2)		
1	No discharge (*)	
2	0,1s (Minimum)	
3	••	
4	•••	
5	0,4s (Medium)	
6	•••••	
7	••••••	
8	0,7s (Maximum)	
• on Opening (motore 2)		
1	No discharge (*)	
2	0,1s (Minimum)	
3	••	
4	•••	
5	0,4s (Medium)	
6	•••••	
7	••••••	
8	0,7s (Maximum)	

(*) Factory setting

At this point the “new” transmitter is memorised on the control unit with the same characteristics as the “old” transmitter.

To memorise other transmitters, repeat the same procedure.

C.5 - Deleting ALL radio transmitters memorised on the control unit

Caution! – This procedure deletes all memorised transmitters.

01. On the control unit, press and hold P1 and wait for Led P1 to illuminate, turn off and then emit 3 flashes – release the key on precisely the third flash.
02. Wait approx. 4 seconds. during which Led P1 flashes very quickly (= deletion in progress).
03. If the procedure is successful after a few moments the LED P1 will emit 5 slow flashes (= deletion procedure ok).

C.6 - Using transmitters memorised in “Modo II”

In the same control unit there can be some transmitters memorised in mode I and others in mode II. The control unit has 256 memory slots and each can store either all keys of the transmitter, if the latter is memorised in Mode I, or 1 key of the transmitter, if the latter is memorised in Mode II.

If this mode is used appropriately 2 or more different automations can be controlled for example,

- with key T1 memorised with “> Open > Stop > ...” 1 automation can be controlled;
- with key T2 memorised with “> Close > Stop > ...” 1 automation can be controlled;
- with key T3 memorised with “> Open > Stop > Close > ...” 2 automations can be controlled;
- with key T4 memorised with “> Open > Stop > Close > ...” 3 automations can be controlled.

Caution! - If a transmitter is already memorised in Mode I none of its keys can be memorised in Mode II.

D - TROUBLESHOOTING

Table 12 gives possible indications on how to deal with malfunctions that may be met during installation or due to a fault.

E - DIAGNOSTICS AND SIGNALS

Some devices directly provide particular signals to describe the state of operation or eventually a malfunction.

E.1 - Led signals on photocells

The photocells contain a LED “SAFE” (**fig. 28**) that provides information at any moment on the state of operation. For the meaning of led flashes, refer to **Table 13**.

E.2 - Led signals on control unit

The LEDs on the control unit provide particular signals to report on the normal operation and on possible faults. For the meaning of led flashes, refer to **Table 11**.

E.3 - Flashing light signals

During a manoeuvre the flashing light flashes every second; in case of anomalies the light flashes at more frequent intervals (half a second); the flashes are repeated twice with an interval of one second. For the meaning of led flashes, refer to **Table 14**.

Table 11 - Led signals on control unit

LED BUS	Status	Action
Off	Fault	Check that the unit is powered; check that the fuses have not been activated; if this is the case check the cause of the fault and replace them with other fuses with the same characteristics.
On	Serious fault	There is a serious fault; switch off the control unit for a few seconds; if the status persists there is a fault and the electronic board must be replaced.
One flash per second	Everything OK	Control unit works correctly.
2 long flashes	Input status variation	A variation to the status of the inputs: SbS, STOP, activation of the photocells, or when the radio transmitter is used, is normal.
Series of flashes separated by a pause	È la stessa segnalazione che c'è sul lampeggiante. Leggere la Tabella 14.	
Quick flash	BUS short circuit	An overload has been detected therefore the power to the BUS switched off. Check by disconnecting the devices one at a time. To restore power to the BUS simply send a command, for example with a radio transmitter.
LED STOP	Status	Action
Off	STOP input activated	Check the devices connected to the STOP input.
On	Everything OK	STOP input active.
LED SbS	Status	Action
Off	Everything OK	SbS input not active.
On	SbS input activated	This is normal only if the device connected to the SbS input is active.
LED P1	Status	Action
Off	Everything OK	No memorisation underway.
On	Memorisation in "Mode I"	This is normal during memorisation mode 1 which lasts maximum 10 s.
Series of quick flashes, from 1 to 4	Memorisation in "Mode II"	This is normal during memorisation mode 2 which lasts maximum 10 s.
1 slow flash	Wrong command	Command received from a transmitter which is not memorised.
3 slow flashes	Memorisation OK	All devices successfully memorised.
5 slow flashes	Deletion OK	All radio transmitters successfully deleted.
LED P2	Status	Action
Off	Everything OK	"Slow" speed selected.
On	Everything OK	"Fast" speed selected.
1 flash per second	No devices have been learnt or an error has occurred in learnt devices	Some faulty devices may be present; check and if necessary repeat the device learning phase (see paragraph A.10).
2 flashes per second	Device learning procedure underway	It shows that the search for connected devices is underway (it lasts maximum a few seconds).
LED P3	Status	Action
Off	Everything OK	Operation with "half cycle" (semi-automatic).
On	Everything OK	Operation with "complete cycle" (automatic).
1 flash per second	There is no memorised opening angle	Perform the leaf opening and closing learning phase (read paragraph 7.2).
2 flashes per second	Indicates that the opening angle learning phase is in progress	Indicates that the opening angle learning phase is in progress.

Table 12 - Signals of operating problems

Symptoms	Probable cause and possible solution
The radio transmitter does not emit any signal (the LED does not light up)	<ul style="list-style-type: none"> Check whether the batteries are discharged; replace if necessary.
The manoeuvre does not start and the BUS LED does not flash	<ul style="list-style-type: none"> Check that the power supply cable is correctly inserted in the mains socket. Check that the fuses have not been activated (paragraph A.3); if this is the case check the cause of the fault and replace them with other fuses with the same characteristics.
The manoeuvre does not start and the flashing light is off	<ul style="list-style-type: none"> Check that the command is actually received. If the command reaches the SbS input the relevant LED "SbS" should light up; if a radio transmitter is used the LED "BUS" should emit two long flashes.
The manoeuvre does not start and the flashing light flashes	<ul style="list-style-type: none"> See Table 14.
The manoeuvre starts but is immediately followed by an inversion	<ul style="list-style-type: none"> The force selected is too low to move the leafs. Check for obstructions and if necessary select a higher force as described in paragraph B.1
The manoeuvre is carried out but the flashing light is not working	<ul style="list-style-type: none"> During the manoeuvre, ensure that there is voltage on the FLASH terminal of the flashing light (as this is intermittent, the voltage value is not significant: approx. 10-30 V\sim); if voltage is present, the problem is due to the lamp, which should be replaced with an identical version.

Table 13 - Led signals on photocells

LED "SAFE"	Status	Action
Off	The photocell is not powered or it is faulty	Check that the voltage on the photocell terminals is of about 8 ÷ 12 V \approx ; if the voltage is correct then the photocell is probably faulty.
3 quick flashes and 1 second pause	Device not recognised by the control unit	Repeat the learning procedure on the control unit (paragraph A.10). Check that all the photocell pairs on BUS have different addresses (see Paragraph A.9)
1 very slow flash	The RX receives an excellent signal	Normal operation
1 slow flash	The RX receives a good signal	Normal operation
1 quick flash	The RX receives a poor signal	Normal operation but check TX-RX alignment and correct cleaning of photocell lenses
1 very quick flash	The RX receives a bad signal	At the limit of normal operation; check TX-RX alignment and correct cleaning of photocell lenses
Always lit	The RX does not receive any signal	Check for any obstruction between TX and RX. Check that the LED on the TX flashes slowly. Check alignment between TX and RX

Table 14 - Flashing light signals

Quick flashes	Status	Action
1 flash 1 second pause 1 flash	BUS error	At the beginning of the manoeuvre the devices present do not correspond with those recognised; check and eventually carry out the learning procedure (paragraph A.10). One or more devices may be faulty; check and, if necessary, replace them
2 flashes 1 second pause 2 flashes	Photocell activated	At the start of the manoeuvre, one or more photocells do not enable movement; check to see if there are any obstructions. During the movement if there is an obstruction no action is required
3 flashes 1 second pause 3 flashes	"Gearmotor force" limiting device activated	During the movement, the leaf experienced excessive friction; identify the cause
4 flashes 1 second pause 4 flashes	STOP input activated	At the start of the manoeuvre or during the movement, the STOP input was activated; identify the cause

ALTO100C gearmotor, for swing gates

- **Product type:** electromechanical gearmotor for the automation of automatic gates and doors with built-in control unit complete with radio receiver for "ECCO5..." transmitters
- **Adopted technology:** DC motor; epicyclical gear reducer; manual motor release. An internal power supply unit housed inside the motor but separated from the control unit, reduces the mains voltage to the nominal 24V=== voltage used in the whole automation system
- **Maximum torque:** 100 Nm
- **Nominal torque:** 50 Nm
- **No-load speed:** 0,20 rad/s ÷ 0,30 rad/s
- **Speed at nominal torque:** 0,16 rad/s ÷ 0,24 rad/s
- **Maximum frequency of operating cycles:** 50 cycles per hour (maximum 100 cycles per day)
- **Maximum time for continuous operating:** about 10 minutes
- **Application limits:** the product can be used with gates with weights up to 180 kg (leaf of 0.8 m) or with leaf lengths of up to 1.6 m and opening angle up to 110°
- **Mains power-supply:** 230 V~ (+10% -15%) 50/60 Hz
- **Absorbed power:** 120 W
- **Backup power supply:** for "PR200" buffer batteries
- **Flashing light output:** for flashing Led lights (mod. FL200)
- **"BUS" output:** 1 output with maximum load of 7 ECSSbus units
- **"SbS" input:** For normally open contacts (closure of the contact prompts the "Step-by-Step" command)
- **"STOP" input:** for normally open and/or 8.2kohm constant resistance type contacts, or normally closed contacts with self-learning of the "normal" status (a variation with respect to the memorised status generates a "STOP" command)
- **Radio Aerial input:** 50 ohm for RG58 or similar type cable
- **Max. cable length:** mains power-supply: 30 m; motor outputs: 10 m; other inputs/outputs: 20 m with aerial cable preferably less than 5 m (observe warnings regarding the minimum section and type of cables)
- **Ambient operating temperature:** -20°C...+50°C (gearmotor efficiency is reduced at lower temperatures)
- **Assembly:** vertical, with dedicated fixing plate
- **Protection rating:** IP 44
- **Dimension / weight:** 385 x 90 x 123 mm / 4,8 kg
- **Possibility of radio control:** with "ECCO5..." transmitters, the control unit is set to receive one or more of the following commands: "Step-by-Step", "Partial Open", "Only Open" and "Only Close"
- **Compatible ECCO5... transmitters:** up to 256 if memorised in "Mode I"
- **ECCO5... transmitter range:** from 50 to 100 m. This distance may vary in the presence of obstacles and/or electromagnetic disturbance present, and is influenced by the position of the receiving antenna built into the FL200 flashing light
- **Programmable functions:** "semi-automatic" function (after opening the control unit does not re-close the gate automatically) or "automatic" function (after opening the control unit re-closes the gate automatically); motor speed "low" or "high"; in the case of "automatic" mode the pause time can be selected from 10, 20, 40, and 80 seconds; "pedestrian" opening can be selected in 4 different modes; system obstacle detection sensitivity can be selected from 4 levels; "Step-by-Step" command operation can be selected from 4 modes
- **Self-programmed functions:** self-detection of devices connected to output "BUS"; self-detection of type of "STOP" device (contact type NO, NC or 8.2 kohm constant resistance); self-detection of the opening angle for each motor; self-detection of number of gearmotors present in automation (1 or 2)

ALTO100M gearmotor, for swing gates

- **Tipologia:** electromechanical gearmotor for automations of automatic gates and doors
- **Product type:** DC motor; epicyclical gear reducer; manual motor release
- **Maximum torque:** 100 Nm
- **Nominal torque:** 50 Nm
- **No-load speed:** 0,20 rad/s ÷ 0,30 rad/s
- **Speed at nominal torque:** 0,16 rad/s ÷ 0,24 rad/s
- **Maximum frequency of operating cycles:** 50 cycles per hour (maximum 100 cycles per day)
- **Maximum time for continuous operating:** about 10 minutes
- **Application limits:** the product can be used with gates with weights up to 180 kg (leaf of 0.8 m) or with leaf lengths of up to 1.6 m and opening angle up to 110°
- **Power supply:** 24 V=== (50%)
- **Rated current absorption:** 2A; on start-up the maximum absorbed current is 3A for a maximum time interval of 2 s
- **Ambient operating temperature:** -20°C...+50°C (gearmotor efficiency is reduced at lower temperatures)
- **Assembly:** vertical, with dedicated fixing plate
- **Protection rating:** IP 44
- **Dimensions / weight:** 385 x 90 x 123 mm / 4,3 kg

NOTES: • The kit ALTO101START and ALTO100 is produced by Nice S.p.a. (TV) | • In order to improve its products, Nice S.p.a. reserves the right to modify the technical characteristics at any time without prior notice. In any case, the manufacturer guarantees their functionality and fitness for the intended purposes. • All technical specifications refer to a temperature of 20°C.

— STEP 11 —

⚠ This user guide should be stored and handed to all users of the automation.

11.1 – WARNINGS

● **Keep at a safe distance from the moving door until it is completely open or closed; do not transit through the door until it is completely open and has come to a standstill.** ● **Do not let children play near the door or with its commands.** ● **Keep the transmitters away from children.** ● **Suspend the use of the automation immediately as soon as you notice something abnormal in the operation (noises or jolting movements); failure to follow this warning may cause serious danger and accidents.** ● **Do not touch moving parts.** ● **Regular maintenance checks must be carried out by qualified personnel according to the maintenance plan.** ● **Maintenance or repairs must only be carried out by qualified technical personnel.** ● **Send a command with the safety devices disabled:**

If the safety devices do not work properly or are out of order, the door can still be operated.

01. Command the door with the transmitter. If the safety devices give the enable signal, the door opens normally; otherwise, reattempt within 3 seconds and keep the control activated. **02.** After approximately 2 seconds the door will start moving in the “man present” mode, that is, so long as the control is kept activated the door will keep moving; as soon as the control is released the door will stop.

If the safety devices are out of order, arrange to repair the automation as soon as possible.

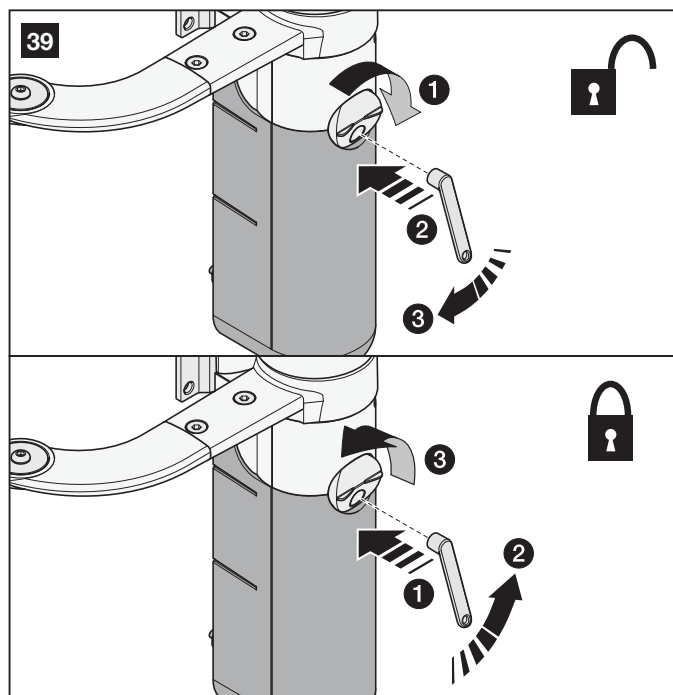
11.2 – Manually releasing and locking the gearmotor

The gearmotor is equipped with a mechanical system that enables manual opening and closing of the gate. These manual operations must be performed in the event of a power failure, malfunctions or during the installation phases.

Note - In the event of a power failure, the gate may be powered by the backup battery PR200, if present on the system.

To release the gearmotor manually, refer to **fig. 39** and proceed as follows.

- 01.** Rotate the release disk clockwise through 90°, to expose the release pin.
- 02.** Insert the key supplied in the release pin.
- 03.** Turn the release key clockwise through nearly one complete turn.
- 04.** The gate leaf can now be moved manually to the required position.
- 05.** To restore automatic operation, turn the key anticlockwise in the release pin and manually move the gate until you can hear the leaf mechanically engage with the drive mechanism.
- 06.** Then remove the key from the release pin and turn the release disk anti-clockwise through 90° to cover the hole.



In the event of a gearmotor fault, it is still possible to try release the motor to check whether the fault lies in the release mechanism.

11.3 – Door Control

• **With radio transmitter**

The command associated to each button depends on how it has been memorised.

11.4 – User-admissible maintenance operations

The operations that the user must carry out periodically are listed below:

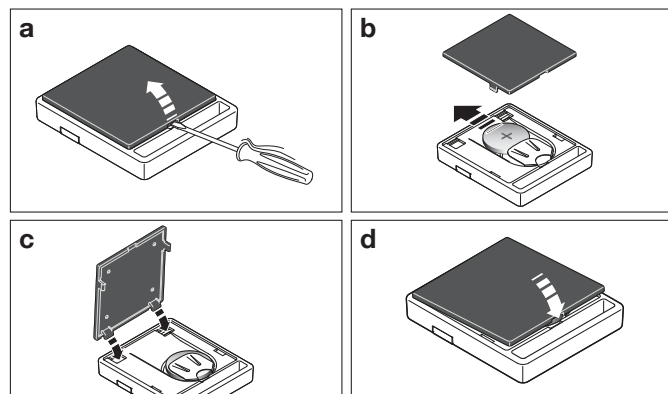
- **Cleaning of the surfaces of the devices: use a slightly damp (not wet) cloth. Do not use substances containing alcohol, benzene, thinners or other flammable substances; the use of these substances may damage the devices and cause fires or electric shocks.**
- **Removal of leaves and stones: disconnect the power supply before proceeding, so as to prevent anyone from moving the door.**

11.5 – Replacing the transmitter battery

When the battery is flat, the transmitter capacity is significantly reduced. If, when a button is pressed, the relevant Led turns on then immediately fades and turns off, it means that the battery is completely flat and should be immediately replaced.

If instead the Led turns on only for a moment, it means that the battery is partially flat; the button must be kept pressed for at least half a second for the transmitter to attempt to send the command.

However, if the battery level is too low to complete the command (and possibly wait for the response), the transmitter will turn off and the relevant Led will fade. In these cases, normal transmitter operation can be restored by replacing the battery with another of the same type, while observing the relevant polarity. To replace the battery, proceed as shown below.



⚠ Batteries contain polluting substances: do not dispose of them together with common waste but use the methods set forth in the local regulations.

EC DECLARATION OF CONFORMITY

In conformity to Directive 2006/42/EC, ANNEX I, Part A (EC declaration of conformity for machinery)

The undersigned / company (name or company name of the subject who/that commissioned the motor-driven door):

.....

Address:

.....

Hereby declares under its/his/her sole responsibility that:

- **The automation:** power-operated swing gate
- **Serial N°:**
- **Year of manufacture:**
- **Location (address):**

.....

Complies with the essential requirements of the following directives:

2006/42/EC "Machines" Directive

and as provided for in the following harmonised standards:

EN 12445 "Industrial, commercial and garage doors and gates. Safety in use of Power-operated doors and gates – Test Methods"

EN 12453 "Industrial, commercial and garage doors and gates. Safety in use of Power-operated doors and gates – Requirements"

Name: Signature:

Date:

Place:



CE DECLARATION OF CONFORMITY

Declaration in accordance with the Directives: 1999/5/CE (R&TTE), 2014/30/UE (EMC); 2006/42/CE (MD) Appendix II, part B

Note: The contents of this declaration correspond to declarations in the official document deposited at the registered offices of Nice S.p.a. and in particular to the last revision available before printing this manual. The text herein has been re-edited for editorial purposes. A copy of the original declaration for each product can be requested from Nice S.p.a. (TV) Italy.

Declaration number: **571/ALTO100C** Revision: **0** Language: **EN**

Manufacturer's Name: NICE S.p.A.

Address: Via Pezza Alta N°13, 31046 Rustignè di Oderzo (TV) Italy

Person authorised to compile the technical documentation: NICE S.p.A. – Via Pezza Alta N°13, 31046 Rustignè di Oderzo (TV) Italy

Product type: Electromechanical gearmotor 24 Vdc

Model/Type: ALTO100C, ALTO100M

Accessories: PR200, ECCO5BO, ECCO5WO, PH200, FL200

The undersigned, Roberto Griffa, in the role of Chief Executive Office, declares under his sole responsibility, that the above mentioned products conform to the requirements of the following directives:

- ALTO100C model conform to the Directive 1999/5/EC OF THE EUROPEAN PARLIAMENT AND COUNCIL of the 9th March 1999 regarding radio equipment and telecommunications terminal equipment and the mutual recognition of their conformity, according to the following harmonised standards:

Health protection (art. 3(1)(a)): EN 62479:2010.

Electric safety (art. 3(1)(a)): EN 60950-1:2006 + A11:2009 + A12:2011 + A1:2010 + A2:2013.

Electromagnetic compatibility (art. 3(1)(b)): EN 301 489-1 V1.9.2:2011; EN 301 489-3 V1.6.1:2013.

Radio spectrum (art. 3(3)): EN 300 220-2 V2.4.1:2012.

- Models ALTO100C, ALTO100M, conform to the DIRECTIVE 2014/35/EU OF THE EUROPEAN PARLIAMENT AND OF THE COUNCIL of 26 February 2014 on the harmonisation of the laws of Member States relating to the making available on the market of electrical equipment designed for use within certain voltage limits (recast), according to the following harmonised standards: EN 60335-1:2002 + A1:2004 + A11:2004 + A12:2006 + A2:2006 + A13:2008 + A14:2010 + A15:2011; EN 60335-2-103:2003 + A11:2009; EN 62233:2008.

- Models ALTO100C, ALTO100M, conform to the DIRECTIVE 2014/30/EU OF THE EUROPEAN PARLIAMENT AND OF THE COUNCIL of 26 February 2014 on the harmonisation of the laws of the Member States relating to electromagnetic compatibility (recast), in accordance with the following harmonised standards: EN 61000-6-2:2005; EN 61000-6-3:2007 + A1:2011.

In addition the products ALTO100C and WT10SK conform to the following directive according to the requirements for “partly completed machinery”:

2006/42/EC Directive OF THE EUROPEAN PARLIAMENT AND COUNCIL of 17 May 2006 regarding machinery, repealing directive 95/16/EC

- We hereby declare that the relevant technical documentation has been compiled in conformity with Annex VII B of directive 2006/42/EC and that the following essential requirements have been satisfied:

1.1.1 - 1.1.2 - 1.1.3 - 1.2.1 - 1.2.6 - 1.5.1 - 1.5.2 - 1.5.5 - 1.5.6 - 1.5.7 - 1.5.8 - 1.5.10 - 1.5.11

- The manufacturer undertakes to transmit, in response to a reasoned request by the national authorities, relevant information on the “partly completed machinery”, without prejudice to intellectual property rights of the manufacturer.

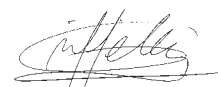
- Should the “partly completed machinery” be put into service in a European country with an official language different from the one of this declaration, the importer must attach the translation of this document to the declaration.

- The “partly completed machinery” must not be put into service until the final machinery into which it is to be incorporated has been declared in conformity with the provisions of directive 2006/42/EC.

The products ALTO100C and ALTO100M conform, within the constraints of applicable parts, to the following standards: EN 13241-1:2003 + A1:2011; EN 12445:2000; EN 12453:2000; EN 12978:2003 + A1:2009.

Oderzo, 28 July 2016

Eng. Roberto Griffa
(Chief Executive Office)




— PASSO 1 —

ATTENZIONE - Istruzioni importanti per la sicurezza. Seguire tutte le istruzioni poiché l'installazione non corretta può causare gravi danni

ATTENZIONE - Istruzioni importanti per la sicurezza. Per la sicurezza delle persone è importante seguire queste istruzioni. Conservare queste istruzioni

- Prima di iniziare l'installazione verificare le "Caratteristiche tecniche del prodotto", in particolare se il presente prodotto è adatto ad automatizzare la vostra parte guidata. Se non è adatto, NON procedere all'installazione
- Il prodotto non può essere utilizzato prima di aver effettuato la messa in servizio come specificato nel capitolo "Collaudo e messa in servizio"

ATTENZIONE - Secondo la più recente legislazione europea, la realizzazione di un'automazione deve rispettare le norme armonizzate previste dalla Direttiva Macchine in vigore, che consentono di dichiarare la presunta conformità dell'automazione. In considerazione di ciò, tutte le operazioni di allacciamento alla rete elettrica, di collaudo, di messa in servizio e di manutenzione del prodotto devono essere effettuate esclusivamente da un tecnico qualificato e competente!

- Prima di procedere con l'installazione del prodotto, verificare che tutto il materiale da utilizzare sia in ottimo stato ed adeguato all'uso
- Il prodotto non è destinato a essere usato da persone (bambini compresi) le cui capacità fisiche, sensoriali o mentali siano ridotte, oppure con mancanza di esperienza o di conoscenza
- I bambini non devono giocare con l'apparecchio
- Non permettere ai bambini di giocare con i dispositivi di comando del prodotto. Tenere i telecomandi lontano dai bambini

ATTENZIONE Al fine di evitare ogni pericolo dovuto al riarmo accidentale del dispositivo termico di interruzione, questo apparecchio non deve essere alimentato con un dispositivo di manovra esterno, quale un temporizzatore, oppure essere connesso a un circuito che viene regolarmente alimentato o disalimentato dal servizio

- Nella rete di alimentazione dell'impianto prevedere un dispositivo di disconnessione (non in dotazione) con una distanza di apertura dei contatti che consenta la disconnessione completa nelle condizioni dettate dalla categoria di sovratensione III
- Durante l'installazione maneggiare con cura il prodotto evitando schiacciamenti, urti, cadute o contatto con liquidi di qualsiasi natura. Non mettere il prodotto vicino a fonti di calore, né esporlo a fiamme libere. Tutte queste azioni possono danneggiarlo ed essere causa di malfunzionamenti o situazioni di pericolo. Se questo accade, sospendere immediatamente l'installazione e rivolgersi al Servizio Assistenza
- Il produttore non si assume alcuna responsabilità per danni patrimoniali, a cose o a persone derivanti dalla non osservanza delle istruzioni di montaggio. In questi casi è esclusa la garanzia per difetti materiali
- Il livello di pressione acustica dell'emissione ponderata A è inferiore a 70 dB(A)
- La pulizia e la manutenzione destinata ad essere effettuata dall'utilizzatore non deve essere effettuata da bambini senza sorveglianza
- Prima degli interventi sull'impianto (manutenzione, pulizia), disconnettere sempre il prodotto dalla rete di alimentazione
- Verificare frequentemente l'impianto, in particolare controllare i cavi, le molle e i supporti per rilevare eventuali sbilanciamenti e segni di usura o danni. Non usare se è necessaria una riparazione o una regolazione, poiché un guasto all'installazione o un bilanciamento dell'automazione non corretto possono provocare lesioni
- Il materiale dell'imballo del prodotto deve essere smaltito nel pieno rispetto della normativa locale
- Tenere le persone lontane dall'automazione quando questa viene movimentata mediante gli elementi di comando
- Durante l'esecuzione della manovra controllare l'automazione e mantenere le persone lontano da essa, fino al termine del movimento
- Non comandare il prodotto se nelle sue vicinanze ci sono persone che svolgono lavori sull'automazione; scollegate l'alimentazione elettrica prima di far eseguire questi lavori

AVVERTENZE INSTALLAZIONE

- Prima di installare il motore di movimentazione, controllare che tutti gli organi meccanici siano in buone condizioni, regolarmente bilanciati e che l'automazione possa essere manovrata correttamente
- Se il portone da automatizzare è dotato di una porta pedonale occorre predisporre l'impianto con un sistema di controllo che inibisca il funzionamento del motore quando la porta pedonale è aperta

- Assicurarsi che gli elementi di comando siano tenuti lontani dagli organi in movimento consentendone comunque una visione diretta.
- A meno che non si utilizzi un selettore, gli elementi di comando vanno installati ad un'altezza minima di 1,5 m e non devono essere accessibili
- Se il movimento di apertura è controllato da un sistema antincendio, assicurarsi che eventuali finestre maggiori di 200 mm vengano chiuse dagli elementi di comando
- Prevenire ed evitare ogni forma di intrappolamento tra le parti in movimento e quelle fisse durante le manovre
- Apporre in modo fisso e permanente l'etichetta riguardante la manovra manuale vicino all'elemento che consente la manovra stessa
- Dopo aver installato il motore di movimentazione assicurarsi che il meccanismo, il sistema di protezione ed ogni manovra manuale funzionino correttamente.

Note importanti alla consultazione del manuale

- In questo manuale, la dicitura “sistema ALTO” fa riferimento all’insieme di tutti i dispositivi che formano l’automazione.
- Questo manuale descrive come realizzare un’automazione completa come quella mostrata nell’esempio di **fig. 4**. Alcuni dispositivi e accessori citati nel manuale sono opzionali e possono non essere presenti nel kit. Per una panoramica completa, consultare il catalogo dei prodotti della linea Nice Home o visitare il sito www.niceforyou.com.
- Nella prima parte del manuale (fino al capitolo 10) tutti gli argomenti sono trattati nello stesso ordine con cui devono essere eseguiti. Pertanto, per facilitare l’installazione e la programmazione, nonché salvaguardare la sicurezza delle persone, si consiglia di leggere prima il manuale, per comprendere il lavoro da fare, e di eseguire il lavoro successivamente alla lettura, realizzando tutte le attività nello stesso ordine in cui sono descritte.

CONOSCENZA DEL PRODOTTO E PREPARAZIONE ALL’INSTALLAZIONE

— PASSO 2 —

2.1 - DESCRIZIONE DEL PRODOTTO E DESTINAZIONE D’USO

L’insieme dei dispositivi e degli accessori citati in questo manuale (alcuni opzionali e non presenti nel kit), formano il sistema di automazione denominato “ALTO”, destinato a un cancello o a un portone, a 1 o 2 ante battenti. **Qualsiasi altro uso diverso da quello descritto e in condizioni ambientali diverse da quelle riportate in questo manuale, è da considerarsi improprio e vietato!**

La parte principale dell’automazione è costituita da uno o due motoriduttori elettromeccanici (in base al numero di ante da automatizzare), provvisti ognuno di un motore in corrente continua e di un riduttore epicicloidale. I motoriduttori hanno un braccio articolato la cui lunghezza può essere accorciata durante l’installazione quando, a ridosso del motoriduttore, è presente un ostacolo fisso (muro, palo o altro) che impedisce la rotazione completa del braccio e, dunque, l’apertura massima dell’anta.

Il ALTO100C è dotato di una centrale di comando che alimenta e gestisce il funzionamento di tutti i dispositivi collegati. La centrale implementa la tecnologia “ECsBus” che permette di collegare e far comunicare tra loro più dispositivi, utilizzando un unico cavo bus con 2 conduttori elettrici all’interno. Nella centrale è incorporato un ricevitore radio per la ricezione dei comandi inviati dall’utente tramite il trasmettitore ECCO5... Il sistema può memorizzare fino a 256 trasmettitori (se memorizzati in “Modo I”) e fino a 6 coppie di fotocellule PH200.

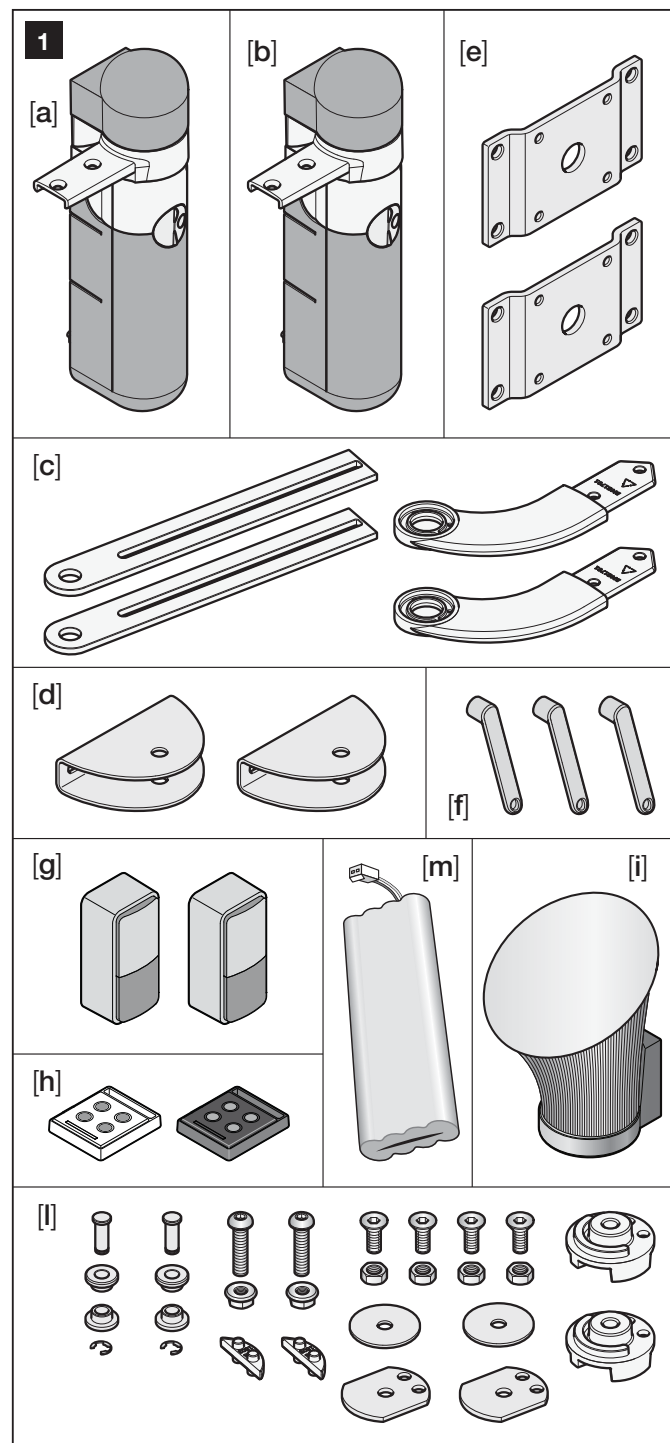
L’automazione può essere alimentata dalla rete elettrica fissa (230 V) o, in alternativa, dal sistema fotovoltaico SOLEKIT. Se è alimentata dalla rete fissa, può essere installata nella centrale una batteria di emergenza (mod. PR200, accessorio opzionale) per poter effettuare alcune manovre di emergenza nelle ore successive all’eventuale mancanza di energia (black-out elettrico). Durante il black-out, o in qualsiasi altro momento, è possibile muovere con le mani le ante del cancello, sbloccando il motoriduttore con l’apposita chiave.

2.2 - DISPOSITIVI E ACCESSORI NECESSARI PER REALIZZARE UN IMPIANTO COMPLETO

La **fig. 1** mostra tutti i dispositivi e gli accessori necessari per la realizzazione di un impianto completo, come quello mostrato nella **fig. 4**.

- [a] - motoriduttore elettromeccanico ALTO100C con centrale
- [b] - motoriduttore elettromeccanico ALTO100M senza centrale
- [c] - bracci curvi + bracci con asola
- [d] - staffe anteriori (per fissare i motoriduttori al cancello)
- [e] - supporti posteriori (per fissare i motoriduttori al muro)
- [f] - chiavi per lo sblocco manuale dei motoriduttori
- [g] - coppia di fotocellule PH200 (per parete)
- [h] - trasmettitore portatile ECCO5...
- [i] - segnalatore lampeggiante FL200
- [l] - minuteria metallica (viti, rondelle e gomito per bracci)
- [m] - batteria tampone PR200

Avvertenza! - Alcuni dispositivi e accessori citati sono opzionali e possono non essere presenti nel kit (consultare il catalogo dei prodotti della linea Nice Home).

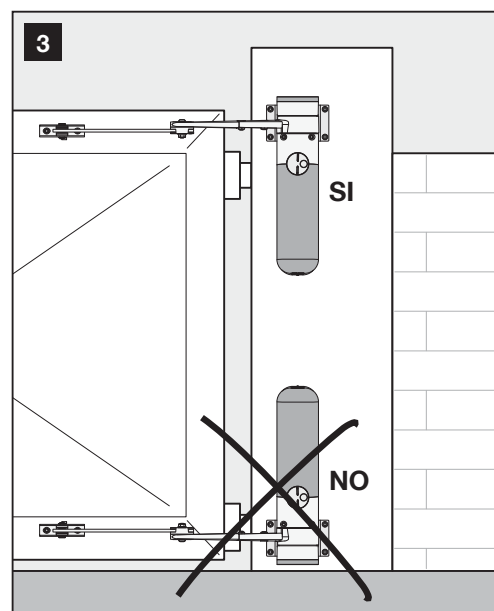
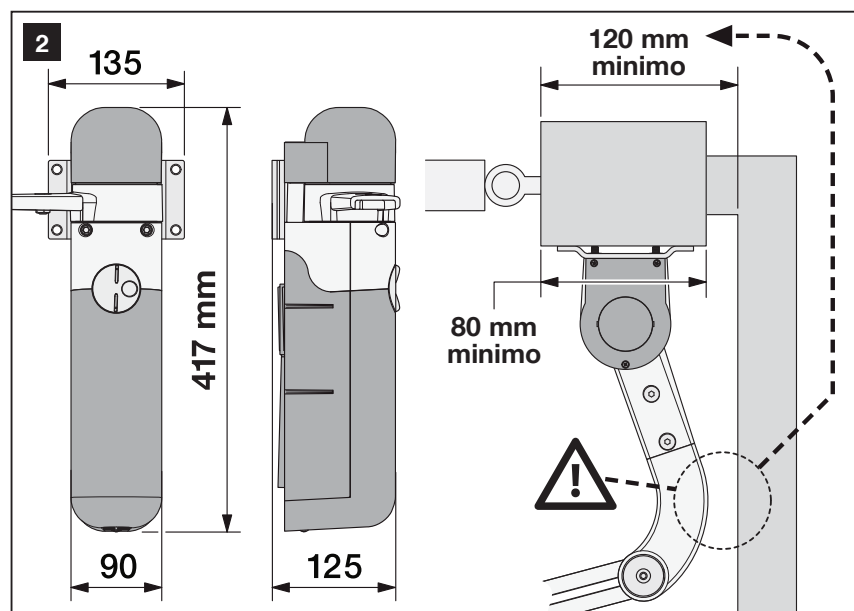
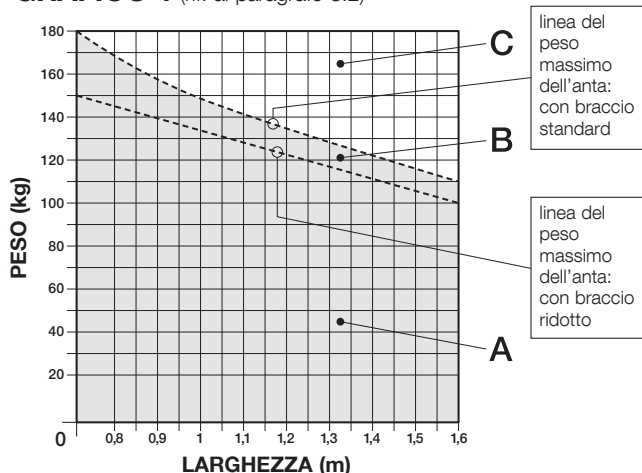


— PASSO 3 —
VERIFICHE E LAVORI PRELIMINARI
ALL'INSTALLAZIONE

3.1 - VERIFICARE L'IDONEITÀ DEL CANCELLO E DEL CONTESTO DA AUTOMATIZZARE

- Accertarsi che la struttura meccanica del cancello sia idonea ad essere automatizzata e conforme alle norme vigenti sul territorio. Per la verifica, leggere i dati tecnici riportati sull'etichetta del cancello. **Avvertenza** - Il sistema "ALTO" non può automatizzare un cancello che non sia già efficiente e sicuro; inoltre, non può risolvere i difetti causati da un'errata installazione del cancello o da una sua cattiva manutenzione.
- Accertarsi che le ante del cancello si muovano in modo fluido e lineare, effettuando il seguente test: muovere manualmente le ante nelle due direzioni e accertarsi che il movimento avvenga con lo stesso attrito in ogni punto della corsa (non devono esserci punti che richiedono uno sforzo diversificato).
- Accertarsi che le ante del cancello siano perfettamente bilanciate, effettuando il seguente test: portare manualmente le ante in una posizione qualsiasi; togliere le mani e accertarsi che le ante restino ferme.
- Se nella zona vicino al pilastro (quella dove verrà installato il motoriduttore) è presente un ostacolo fisso, è importante verificare se questo consentirà o meno la rotazione completa del braccio e, dunque, quale sarà l'apertura massima dell'anta. Per questa verifica leggere il punto 5 del paragrafo 3.2.
- Nelle vicinanze del pilastro sul quale verrà installato il motoriduttore, accertarsi che vi sia lo spazio sufficiente per effettuare la manovra manuale di sblocco del motoriduttore.
- Accertarsi che le superfici prescelte per l'installazione dei dispositivi, siano solide e che possano garantire un fissaggio stabile.
- Accertarsi che ciascun dispositivo da installare sia collocato in una posizione protetta e al riparo da urti accidentali.

GRAFICO 1 (rif. al paragrafo 3.2)



- Accertarsi che nell'ambiente siano presenti i fermi di finecorsa a pavimento (non in dotazione), in apertura e in chiusura.

3.2 - VERIFICARE I LIMITI D'IMPIEGO DEL PRODOTTO

1 - Idoneità del prodotto ad automatizzare il cancello. Per questa verifica utilizzare il **Grafico 1** nel modo seguente:

- misurare la **larghezza** dell'anta del cancello e determinare il suo peso.
- riportare questi due valori nel **Grafico 1** e verificare in quale area cade il punto in cui si incrociano:
 - **se il punto cade nell'area "A"** = è possibile automatizzare il vostro cancello utilizzando il braccio sia con lunghezza standard (di fabbrica) sia con lunghezza ridotta (la lunghezza del braccio verrà stabilita durante la fase preliminare all'installazione - paragrafo 3.4);
 - **se il punto cade nell'area "B"** = è possibile automatizzare il vostro cancello utilizzando esclusivamente il braccio con lunghezza standard di fabbrica;
 - **se il punto cade nell'area "C"** = non è possibile utilizzare il prodotto per automatizzare il vostro cancello.

2 - Altezza massima dell'anta. Il sistema "ALTO" può automatizzare ante con altezza fino a 200 cm.

3 - Larghezza massima dell'anta. Il sistema "ALTO" può automatizzare ante con larghezza fino a 160 cm (vedere il **Grafico 1**).

4 - Peso massimo dell'anta. Il peso massimo dell'anta è subordinato alla lunghezza di quest'ultima. Per conoscere il peso massimo consentito con il sistema "ALTO", procedere nel modo seguente:

- misurare la **larghezza** dell'anta del cancello e riportare il valore nel **Grafico 1**. Partendo dal valore tracciare una linea verticale, fino ad incrociare le due linee tratteggiate.
- Da ciascun punto di intersezione tracciare una linea orizzontale, fino a visualizzare i due pesi massimi consentiti (in base alla lunghezza del braccio con cui verrà installato il motoriduttore: con braccio di lunghezza standard, il peso può variare tra 110 e 180 kg; con braccio di lunghezza ridotta, il peso può variare tra 100 e 150 kg).

5 - Valori di ingombro del motoriduttore. In base alle quote di ingombro riportate nella **fig. 2**, verificare sull'anta e sul pilastro del cancello se lo spazio disponibile è sufficiente per poter installare il motoriduttore. In particolare accertare quanto segue:

- la larghezza del pilastro deve essere **superiore a 80 mm (fig. 2)**. **Attenzione!** - una quota inferiore non permetterebbe l'installazione del motoriduttore.
- la distanza tra il bordo del pilastro (quello vicino al cardine) e un ostacolo fisso eventualmente presente a ridosso del pilastro, deve essere **superiore a 120 mm (fig. 2)**. **Attenzione!** - una quota inferiore non permetterebbe l'installazione del motoriduttore.

6 - Orientamento del motoriduttore. È vietato installare il motoriduttore in posizione capovolta (vedere la **fig. 3**).

7 - Angolo di apertura massima dell'anta. Se il braccio del motoriduttore viene installato con lunghezza standard (quella di fabbrica) si ottiene un'apertura dell'anta fino a 110°. Se, invece, la lunghezza del braccio viene ridotta, si ottiene un'apertura dell'anta fino a 90°. La lunghezza del braccio verrà stabilita durante la fase preliminare all'installazione - paragrafo 3.4.

8 - Fermi meccanici di finecorsa. I motoriduttori del sistema "ALTO" non integrano sistemi meccanici per i finecorsa dell'anta, in chiusura e in apertura. Pertanto, per poter installare il sistema "ALTO" sarà necessario installare a pavimento dei fermi ausiliari in chiusura e in apertura (questi fermi non sono presenti nel kit e non fanno parte dei prodotti della linea Nice Home).

9 - Durabilità del prodotto. La durabilità è la vita economica media del prodotto. Il valore della durabilità è fortemente influenzato dall'indice di gravosità delle manovre, cioè, la somma di tutti i fattori che contribuiscono all'usura del prodotto; questi fattori sono riportati nella **Tabella 1**. Si consiglia di eseguire la stima della durabilità del vostro automatismo dopo averlo messo in servizio, effettuando il seguente calcolo:

01. Nella **Tabella 1**, individuare i valori di "Lunghezza anta" e "Peso anta" relativi al vostro cancello e annotare il corrispondente "Indice di gravosità", facendo attenzione alla lunghezza del braccio con cui è stato installato il motoriduttore. Se nel contesto sono presenti anche altri elementi di affaticamento della manovra, cercare nella **Tabella 1** i valori appropriati di questi e sommarli al valore trovato prima.

Esempio: • "lunghezza anta" = 1,5 m; "peso anta" = 92 kg; "lunghezza braccio" = standard; quindi, **indice di gravosità = 55%**.

Presenza di elementi di affaticamento della manovra: • "temperatura ambientale..." = No; "anta cieca" = Si; "lunghezza braccio" = standard; quindi, **indice di gravosità = 15%**; "installazione in zona ventosa" = Si; "lunghezza braccio" = standard; quindi, **indice di gravosità = 15%**. • **INDICE TOTALE: 55% + 15% + 15% = 85%**.

02. Nel **Grafico 2**, riportare il valore totale di gravosità appena trovato (nell'esempio = 85%) e tracciare da questo punto una linea verticale, fino ad incrociare la curva nel grafico. Quindi, dal punto di incrocio, tracciare una linea orizzontale fino all'asse verticale del grafico. Il valore trovato (numero di cicli di manovre) rappresenta la durabilità stimata del vostro prodotto.

Esempio: indice di gravosità totale = 85%. Questo, sul **Grafico 1**, corrisponde a circa 51.000 cicli di manovre (= durabilità del prodotto). I valori di durabilità indicati nel grafico, si ottengono solo con il rispetto rigoroso del piano di manutenzione riportato nel paragrafo 10.1. La stima di durabilità viene effettuata in fabbrica, sulla base dei calcoli progettuali e dei risultati di prove effettuate su prototipi. Quindi, essendo una stima, non rappresenta alcuna garanzia sull'effettiva durata del prodotto.

GRAFICO 2 (rif. al paragrafo 3.2 - 9)

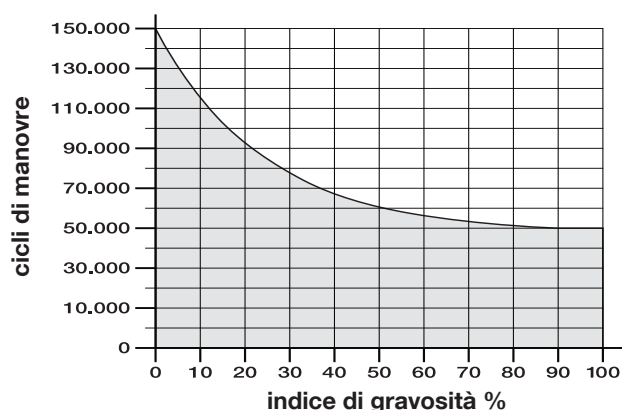


TABELLA 1 - Indici di gravosità (rif. paragrafo 3.2 - 9)

1a - Lunghezza anta	1b - Peso anta	Indice di gravosità	
		braccio lunghezza STANDARD	braccio lunghezza RIDOTTA
< 1,2 m	> 100 kg	55%	65%
	< 100 kg	30%	50%
1,2 - 1,6 m	> 80 kg	55%	65%
	< 80 kg	40%	50%
2 - Temperatura ambientale: superiore a 40°C / inferiore a 0°C / umidità superiore all'80%		15%	15%
3 - Anta cieca		15%	10%
4 - Installazione in zona ventosa		15%	10%

3.3 - EFFETTUARE I LAVORI PRELIMINARI ALL'INSTALLAZIONE

3.3.1 - Procurare gli attrezzi e i materiali per il lavoro

Prima di iniziare il lavoro, procurarsi tutti gli attrezzi e i materiali indispensabili per la realizzazione del lavoro. Accertarsi che questi siano in buone condizioni e conformi a quanto previsto dalle normative locali sulla sicurezza.

3.3.2 - Stabilire la posizione dei dispositivi nell'impianto

Per stabilire la posizione in cui verrà installato ogni dispositivo previsto nell'impianto, prendere spunto dalla **fig. 4**. Questa mostra un impianto realizzato con i componenti presenti nel kit più altri dispositivi e accessori opzionali. Nella figura i vari dispositivi sono posizionati secondo uno schema ideale. I dispositivi utilizzati sono:

- a** - Motoriduttore elettromeccanico con centrale ALTO100C
- b** - Motoriduttore elettromeccanico senza centrale ALTO100M
- c** - Coppia di fotocellule PH200 (per parete)
- d** - Segnalatore lampeggiante FL200
- e** - Fermi di finecorsa in Apertura (*non fanno parte dei prodotti della linea Nice Home; possono anche essere costituiti da ostacoli "naturali" come, ad esempio, un muro, il bordo di un'aiuola ecc.*)
- f** - Fermo di finecorsa in Chiusura (*non fa parte dei prodotti della linea Nice Home*)

In particolare nella scelta della posizione di ogni dispositivo, rispettare le seguenti avvertenze:

- **Motoriduttori** – il motoriduttore con la centrale deve essere posizionato sull'anta che si trova più vicina alla zona dalla quale proviene l'alimentazione elettrica.
- **Fotocellule PH200** – le due fotocellule (TX e RX) devono essere posizionate: **a**) ad un'altezza di 40-60 cm da terra; **b**) ai lati della zona da proteggere; **c**) all'esterno del cancello, cioè verso la strada pubblica; **d**) a filo del cancello (massimo 15 cm da questo); **e**) la fotocellula TX (trasmettente) deve puntare su quella RX (ricevente), con una tolleranza massima di 5°.
- **Segnalatore lampeggiante FL200** – questo deve essere posizionato in prossimità del cancello; inoltre deve essere facilmente visibile da qualsiasi punto d'accesso al cancello. **Nota** – il dispositivo può essere fissato su una superficie orizzontale o verticale.
- **Altri dispositivi di comando di tipo fisso** – questi devono essere posizionati in vista dell'automazione, lontano dalle sue parti in movimento e ad un'altezza minima di 1,5 m da terra; inoltre non devono essere accessibili alle persone estranee.

3.3.3 - Stabilire il percorso dei cavi di collegamento

Per stabilire il percorso di ogni cavo di collegamento e poter quindi scavare le tracce per posare i tubi di protezione dei cavi, è necessario considerare i seguenti vincoli:

- a) i punti previsti per l'installazione dei dispositivi** (leggere il paragrafo 3.3.2);
- b) il collegamento previsto tra tutti i dispositivi e i morsetti coinvolti** (vedere la **fig. 26**);
- c) la tecnologia "ECSBus"**. Questa tecnologia permette di collegare e far comunicare tra loro più dispositivi (compresa la centrale, tramite il morsetto BUS) con un cavo unico composto da 2 conduttori elettrici interni (su questi transita sia l'alimentazione elettrica sia la comunicazione dei dati). A questo cavo possono essere collegati esclusivamente i dispositivi della linea Nice Home compatibili con il protocollo ECSBus: ad esempio, le fotocellule, i dispositivi di sicurezza, i pulsanti di comando, le spie di segnalazione ecc. (per informazioni sui dispositivi compatibili, consultare il catalogo della linea Nice Home o visitare il sito www.niceforyou.com). La tecnologia "ECSBus" offre la possibilità di utilizzare diversi schemi per collegare i dispositivi tra loro. Alcuni esempi di questi sono mostrati nella **fig. 5**.

Dopo aver considerato i punti **a**, **b**, **c**, osservare la **fig. 6** e disegnare

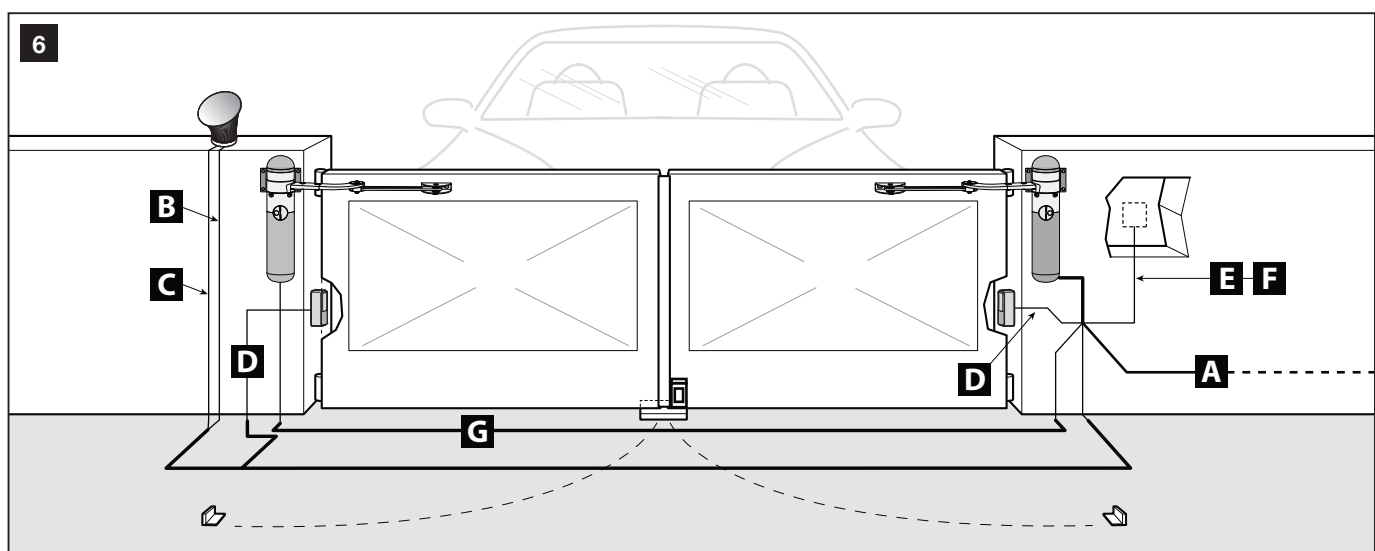
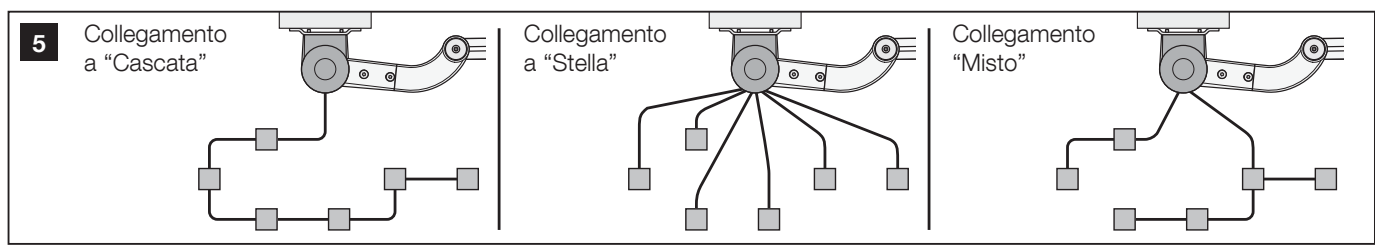
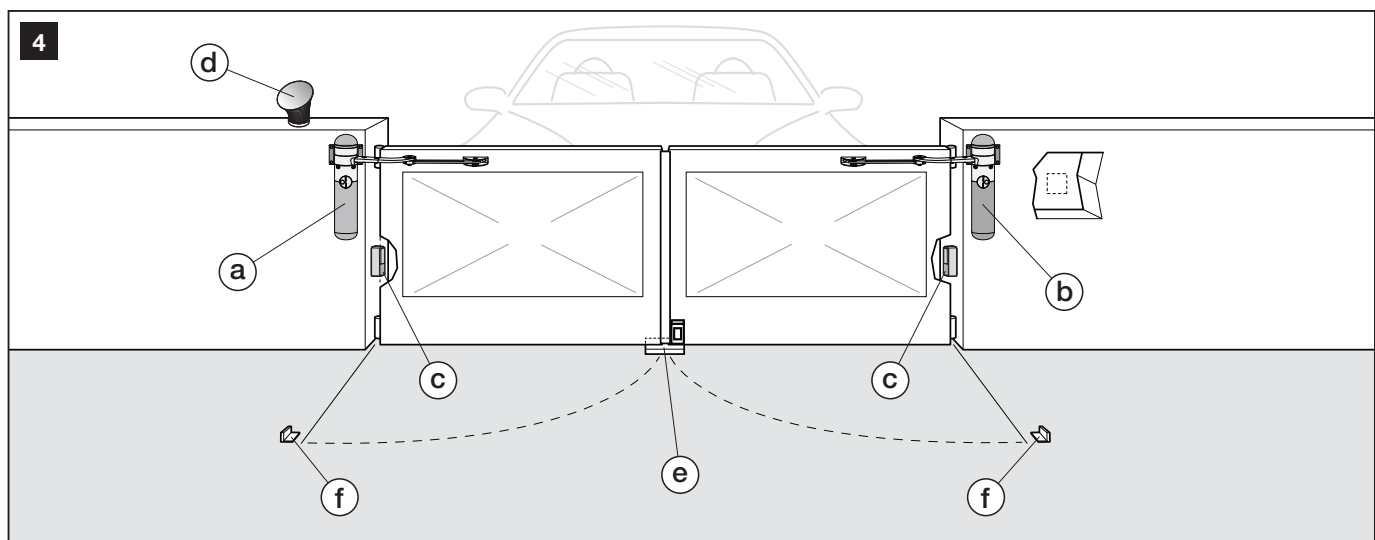


TABELLA 2 - Caratteristiche dei cavi elettrici (rif. alla fig. 6 e al paragrafo 3.3.4)

Collegamento	Tipo di cavo (sezione minima)	Lunghezza max consentita
A - Linea elettrica di alimentazione	Cavo 3 x 1,5 mm ² (nota 1)	30 m (nota 2)
B - Uscita lampeggiante FLASH	Cavo 2 x 0,5 mm ²	20 m
C - Antenna radio	Cavo schermato tipo RG58	20 m (consigliato minore di 5 m)
D - Ingresso/Uscita BUS (nota 4)	Cavo 2 x 0,5 mm ²	20 m (nota 3)
E - Ingresso STOP	Cavo 2 x 0,5 mm ²	20 m (nota 3)
F - Ingresso SbS	Cavo 2 x 0,5 mm ²	20 m (nota 3)
G - Uscita motore senza centrale	Cavo 3 x 1 mm ²	10 m

- Nota 1** - Diametro esterno del cavo: 11 mm massimo.
- Nota 2** - È possibile usare un cavo di alimentazione più lungo di 30 m purché i conduttori abbiano una sezione maggiore (ad esempio, 3 x 2,5 mm²) e venga prevista la messa a terra di sicurezza nei pressi dell'automazione.
- Nota 3** - Per questi collegamenti (D, E, F) è possibile utilizzare anche un singolo cavo con più conduttori interni. Questo permette di raggruppare più collegamenti: ad esempio, gli ingressi STOP e SbS possono essere collegati al dispositivo accessorio con un cavo da 4 x 0,5 mm².
- Nota 4** - Per informazioni sulla tecnologia "ECSBus" leggere il paragrafo 3.3.3.

AVVERTENZA! - Ogni cavo deve essere adatto al tipo di ambiente in cui verrà installato: ad esempio, per l'ambiente interno si consigliano cavi tipo H03VV-F e per l'ambiente esterno, cavi tipo H07RN-F.

su un foglio di carta uno schema simile adattandolo però alle esigenze specifiche del vostro impianto. Questo schema sarà una guida utile per eseguire gli scavi delle tracce per i tubi di protezione e per fare una lista completa dei cavi necessari.

3.3.4 - Scegliere e dimensionare tutti i cavi di collegamento

Per scegliere la tipologia dei cavi e tagliare questi alla lunghezza adeguata, consultare la **Tabella 2**; quindi, aiutandosi con lo schema disegnato in precedenza (riferimento al paragrafo 3.3.3), effettuare le misurazioni ambientali per determinare la lunghezza di ogni cavo. **Attenzione!** - Ciascun cavo non deve superare la lunghezza massima indicata nella **Tabella 2**.

Cavo di alimentazione – Il cavo di alimentazione presente sul motoriduttore ALTO100C serve per effettuare collegamenti provvisori alla rete elettrica (ad esempio, per effettuare la programmazione e le prove di funzionamento). Invece, per collaudare e mettere in servizio l'automazione è necessario collegarla in modo permanente all'alimentazione, utilizzando il cavo specifico descritto nella **Tabella 2**. Quindi, prevedere questo cavo nell'impianto.

3.3.5 - Realizzare i lavori per predisporre l'ambiente

Preparare l'ambiente alla successiva installazione dei dispositivi, realizzando tutti i lavori di predisposizione come, ad esempio:

- lo scavo delle tracce per i tubi di protezione dei cavi elettrici (in alternativa, possono essere utilizzate canaline esterne);
- la posa in opera dei tubi di protezione e il loro fissaggio nelle tracce;
- il passaggio dei cavi nei tubi di protezione. **Attenzione!** - **In questa fase non effettuare nessun tipo di collegamento elettrico.**
- eccetera.

Avvertenze:

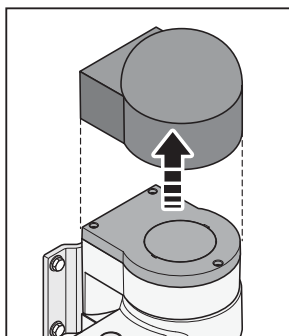
- Tubi e canaline hanno lo scopo di proteggere i cavi elettrici da rotture dovute a urti accidentali.
- Posizionare le estremità dei tubi in prossimità dei punti in cui è previsto il fissaggio dei dispositivi.
- Durante la posa in opera dei tubi considerare che, a causa di possibili depositi d'acqua presenti nei pozzetti di derivazione, i tubi possono creare fenomeni di condensa all'interno della centrale e questa può danneggiare i circuiti elettronici.

3.4 - MOLTO IMPORTANTE! DETERMINARE LA PROCEDURA DI INSTALLAZIONE DA UTILIZZARE (con braccio di lunghezza standard o con braccio di lunghezza ridotta)

PREMESSA IMPORTANTE – Il braccio del motoriduttore può essere accorciato rispetto alla lunghezza standard con cui è fornito. Una lunghezza minore è necessaria quando a ridosso del pilastro (dove verrà installato il motoriduttore) è presente un ostacolo fisso (muro, palo, ecc.) che impedisce il movimento completo del braccio. Quindi, prima di iniziare l'installazione è necessario effettuare la seguente procedura per capire quale procedura utilizzare tra la 4.1 e la 4.2 (quest'ultima prevede l'accorciamento del braccio).

Avvertenza – Un'installazione errata può causare gravi ferite alla persona che esegue il lavoro e alle persone che utilizzeranno l'impianto.

- Prima di iniziare il lavoro, togliere il coperchio di protezione sulla parte superiore del motore (figura a destra).



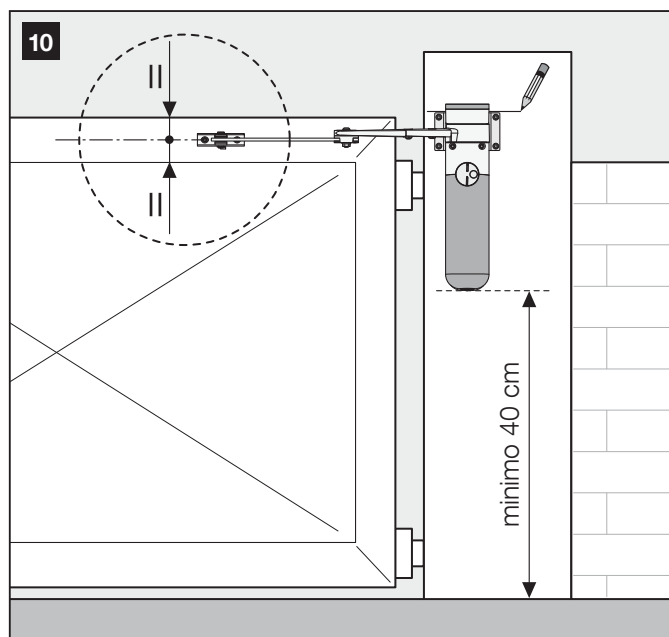
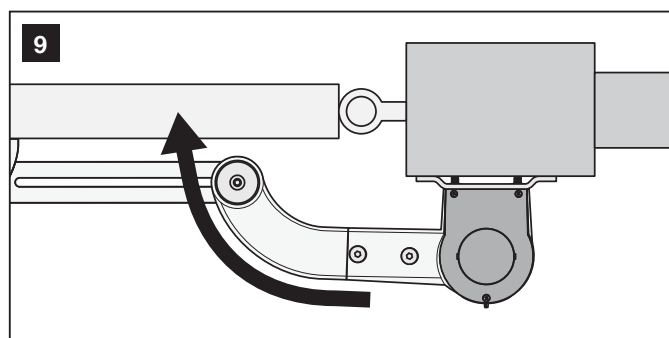
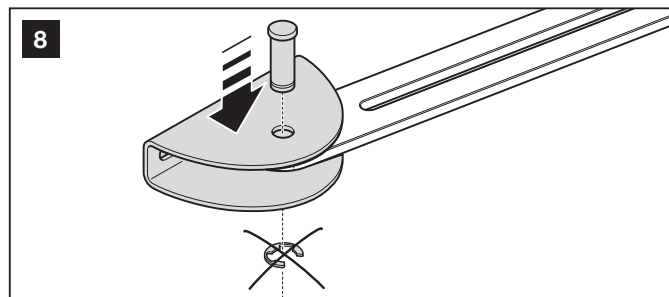
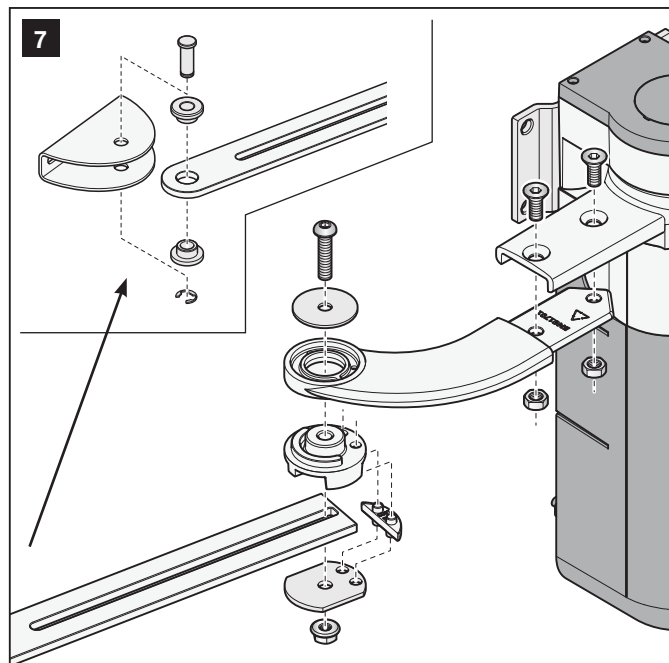
01. Assemblare i componenti che formano il braccio del motoriduttore.

- a) - Fare riferimento alla **fig. 7**, senza però inserire il benzino di arresto (**fig. 8**); questo verrà inserito in un altro momento. **Attenzione!** - posizionare il gomito del braccio in modo che risulti curvato verso l'anta del cancello (**fig. 9**) quando il motoriduttore verrà installato.

02. Stabilire l'altezza da terra alla quale fissare il motoriduttore sul pilastro.

- a) - Appoggiare il motoriduttore sul pilastro e posizionarlo in modo che la staffa (quella che fissa il braccio all'anta) risulti nella parte alta dell'anta, in una zona robusta come, ad esempio, la cornice portante (**fig. 10**). Se si decide di sfruttare altre zone robuste dell'anta per fissare la staffa del braccio, è importante accertarsi che la distanza da terra della parte bassa del motoriduttore sia di almeno 40 cm.

Avvertenza – è vietato montare il motoriduttore in posizione capovolta (vedere la **fig. 3**).



b) - Mantenendo il motoriduttore in questa posizione, controllare che sia in bolla e, con una matita, tracciare sul pilastro una linea passante lungo il bordo superiore della staffa per il fissaggio del motoriduttore al pilastro. Quindi, rimuovere il motoriduttore.

03. Impostare l'angolo di apertura massima desiderata dell'anta.

a) - Portare l'anta del cancello nella posizione di massima Apertura desiderata (non superare i 110°) e bloccare l'anta con un fermo a terra, fissato in modo provvisorio. **Attenzione!** - Per il corretto funzionamento dell'automazione è necessario installare dei fermi meccanici a pavimento o a parete, posizionati nei punti di massima Apertura e Chiusura dell'anta. Questi fermi non sono presenti nel kit e non fanno parte dei prodotti della linea Nice Home.

b) - Misurare l'angolo di apertura dell'anta.

04. Calcolare la quota "A" (fig. 11), ovvero la distanza orizzontale tra il cardine dell'anta e il punto sul pilastro in cui dovrà essere posizionato l'asse verticale del motoriduttore.

- a) - Sul Grafico 3 individuare la linea che è contrassegnata con lo stesso valore dell'angolo di apertura massima appena misurato.
- b) - Sul pilastro, misurare la **quota B** (fig. 11), cioè la distanza tra il fulcro di rotazione dell'anta (centro del cardine) e la superficie del pilastro sulla quale verrà fissato il motoriduttore.
- c) - Sul Grafico 3 riportare sull'asse orizzontale il valore della **quota B** trovata e tracciare, da questo punto, una linea verticale fino ad intersecare la linea con il vostro angolo di massima Apertura dell'anta (vedere l'esempio nel grafico).
- d) - Sul Grafico 3 tracciare una linea orizzontale passante per ciascuno dei punti di intersezione che si sono creati tra la linea verticale tracciata prima e la linea con il vostro angolo di massima Apertura dell'anta. Quindi, sull'asse verticale leggere tutti i valori di "A" compresi tra le linee orizzontali tracciate (vedere l'esempio nel grafico) e scegliere tra questi un **valore possibilmente minimo**. Questo valore è la **quota A** cercata.
- e) - Sul pilastro, riportare la quota "A" prescelta e tracciare, in corrispon-

denza, una linea verticale (fig. 11). La linea deve incrociare quella orizzontale già presente; insieme queste linee serviranno come riferimento per fissare successivamente il motoriduttore.

f) - Infine, sbloccare il motoriduttore facendo riferimento al capitolo "Bloccare o Sbloccare manualmente il motoriduttore", presente nel "Manuale per l'utilizzo".

05. Determinare la procedura da seguire per completare l'installazione del motoriduttore.

ATTENZIONE, MOLTO IMPORTANTE!

A questo punto, se a ridosso del pilastro è presente un muro, un palo o un altro elemento fisso, per capire se questo elemento potrà ostacolare o meno la rotazione completa del braccio, misurare la **quota E** (fig. 12), cioè la distanza tra la linea verticale tracciata prima sul pilastro e il punto più vicino dell'ostacolo. Quindi,

- se la quota E è un valore compreso tra 80 mm (minimo) e 299 mm (massimo), continuare l'installazione con la procedura 4.1B. (questa prevede l'accorciamento del braccio);
- se la quota E è un valore uguale o superiore a 300 mm, continuare l'installazione con la procedura 4.1A (questa prevede la lunghezza standard (di fabbrica) del braccio).

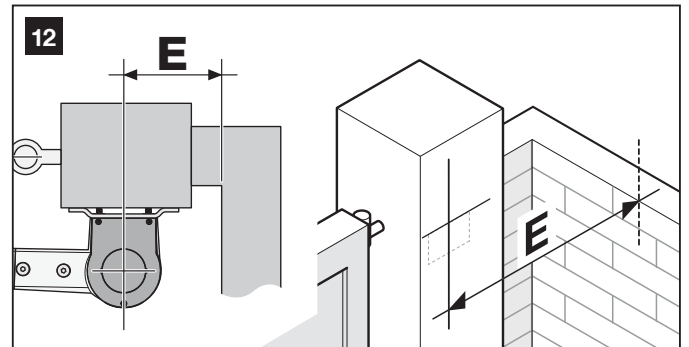
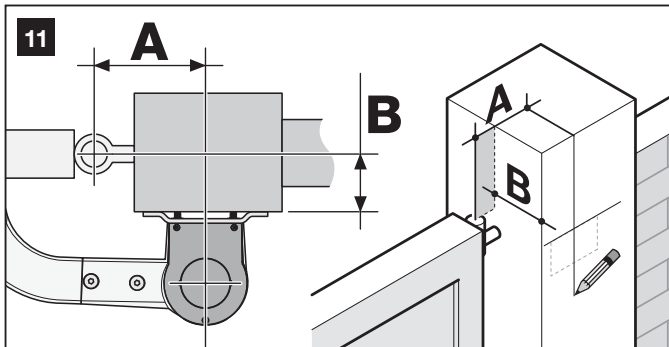
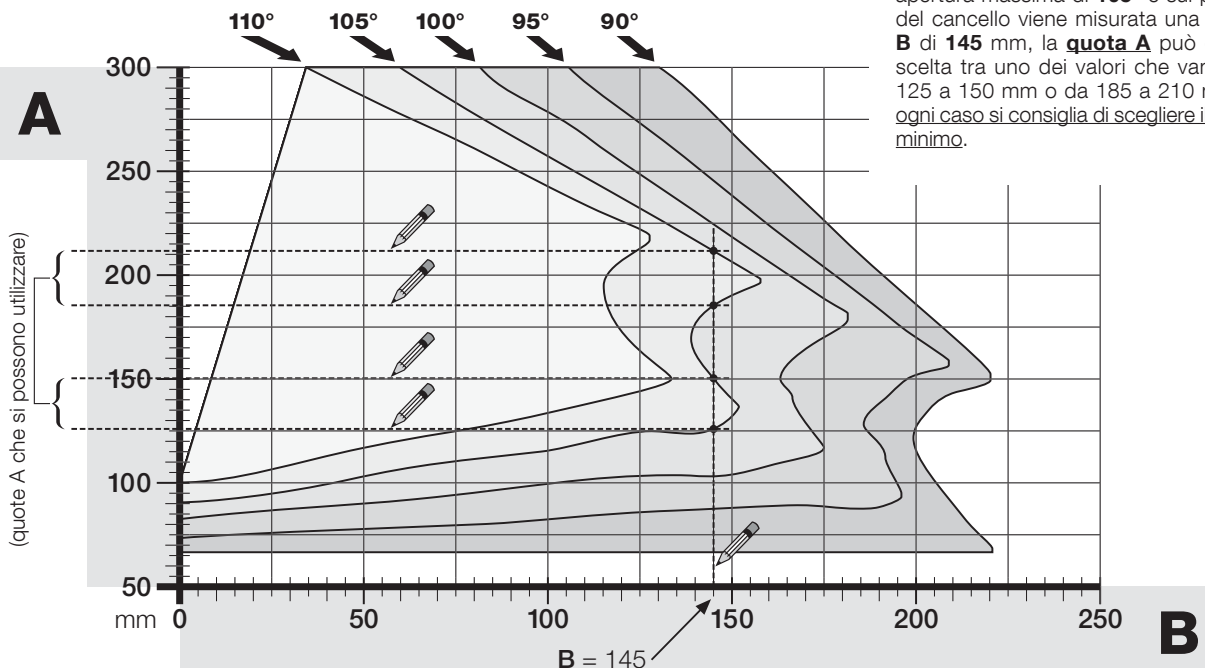


GRAFICO 3 (rif. al paragrafo 3.4)



ESEMPIO: se si desidera un angolo di apertura massima di 105° e sul pilastro del cancello viene misurata una **quota B** di 145 mm, la **quota A** può essere scelta tra uno dei valori che vanno da 125 a 150 mm o da 185 a 210 mm. In ogni caso si consiglia di scegliere il valore minimo.

Attenzione! • Tutte le operazioni di installazione e di collegamento devono avvenire con l'automazione scollegata dall'alimentazione elettrica; nel caso sia presente la batteria tampone PR200, è necessario scollegarla. • Un'installazione errata può causare gravi ferite alle persone.

— PASSO 4 —

INSTALLAZIONE DEI MOTORIDUTTORI ALTO100C / ALTO100M

4.1A - INSTALLAZIONE CON BRACCIO DI LUNGHEZZA STANDARD

ATTENZIONE! - La seguente procedura è alternativa alla procedura 4.1B. Per capire quale delle due utilizzare, leggere le istruzioni riportate nel paragrafo 3.4.

IMPORTANTE!

Questa procedura illustra l'installazione del motoriduttore ALTO100C. Le stesse istruzioni sono valide per installare anche il motoriduttore ALTO100M, se il cancello è a due ante.

01. Fissare il motoriduttore sul pilastro (fig. 13).

- a) - Appoggiare il motoriduttore sul pilastro(*) facendo corrispondere il suo asse verticale di mezzzeria con la linea verticale tracciata precedentemente sul pilastro (paragrafo 3.4). Quindi, allineare il bordo superiore della staffa posteriore del motoriduttore con la linea orizzontale tracciata precedentemente sul pilastro (paragrafo 3.4). In questa fase, accertarsi che il motoriduttore sia perfettamente in bolla: un motoriduttore fuori asse può provocare malfunzionamenti all'automazione.
- (*) **Attenzione!** - Se la superficie del pilastro ha una larghezza compresa tra 80 e 135 mm, prima di continuare l'installazione è necessario ruotare di 90° la staffa posteriore di fissaggio del motoriduttore. Quindi seguire le istruzioni della **fig. 21**.
- b) - Segnare i punti di fissaggio, forare la superficie del pilastro e inserire i tasselli; quindi, fissare il motoriduttore utilizzando viti e rondelle adeguate. **Nota** - Le viti non sono comprese nel kit in quanto la loro tipologia dipende dal materiale e dallo spessore del pilastro in cui vanno inserite.
- c) - Per la maggiore stabilità al motoriduttore è necessario regolare i suoi piedini posteriori fino a farli appoggiare sul pilastro. Questa regolazione verrà eseguita più avanti, in occasione della prima rimozione della centrale dalla sua sede (paragrafo 5.4).

02. Fissare il braccio sull'anta (fig. 13).

- a) - Portare l'anta del cancello nella posizione di massima chiusura, contro il fermo di finecorsa.
- b) - Distendere il braccio e avvicinarlo all'anta, facendo appoggiare su quest'ultima la staffa di fissaggio. Quindi, **premere con forza il braccio curvo contro l'anta (fig. 13-6a), fino a distendere completamente i due bracci; applicare la forza nel punto di snodo (gomito). Attenzione!** - la distensione completa avviene solo quando il gomito si blocca nel suo stesso finecorsa.
- d) - Accertarsi che il braccio del motoriduttore sia in bolla (**fig. 13-6b**) e segnare con una matita **il centro delle asole** presenti sulla staffa (**fig. 13-7**), per permettere in seguito una regolazione fine della chiusura dell'anta.
- e) - Tenendo la staffa a contatto con l'anta (ad esempio, con un morsetto), provare ad effettuare un'apertura e una chiusura completa dell'anta, fino ai rispettivi fermi meccanici. **Attenzione!** - **Se durante la prova un ostacolo fisso posizionato a ridosso del motoriduttore impedisce la rotazione completa del braccio, interrompere l'installazione ed eseguire la procedura 4.2.**
- f) - Forare l'anta nei punti segnati; staccare la staffa dal braccio e fissarla all'anta del cancello con viti adeguate. **Nota** - Le viti non sono comprese nel kit in quanto la loro tipologia dipende dal materiale e dallo spessore dell'anta in cui vanno inserite.
- g) - Fissare il braccio alla staffa, inserendo il perno e il benzing di arresto. **Importante** - Controllare che la staffa e il braccio siano perfettamente in bolla. Eventualmente allentare le viti della staffa e mettere in bolla.

- h) - Fissare a terra i fermi di finecorsa, in modo stabile e definitivo, nella stessa posizione stabilita all'inizio del paragrafo 3.4.

03. Verificare la chiusura perfetta dell'anta.

- a) - Chiudere completamente l'anta e accertarsi che questa si appoggi contro il fermo di finecorsa; inoltre scuoterla con le mani accertandosi che il braccio del motoriduttore la mantenga ferma nella sua posizione. Se il risultato non è conforme, procedere nel modo seguente altrimenti passare alla successiva fase 04:
1. togliere il braccio asolato dalla staffa di fissaggio sull'anta;
 2. allentare le viti della staffa e spostare questa di qualche millimetro, in direzione del motoriduttore;
 3. quindi, rimettere il braccio asolato nella staffa, chiudere l'anta e accertarsi che questa sia allineata a contatto con il fermo di finecorsa e allineata all'altra anta (se presente). **Attenzione!** - Se necessario, ripetere il punto 2 fino ad ottenere la chiusura perfetta.

04. Fissare definitivamente la staffa sull'anta.

- a) - Togliere il braccio asolato dalla staffa di fissaggio sull'anta (se l'operazione non è stata eseguita nella fase 03).
- b) - Forare l'anta in corrispondenza del foro presente al centro della staffa e mettere una vite. Quindi fissare definitivamente la staffa serrando le sue tre viti.
- c) - Infine, fissare di nuovo il braccio asolato alla staffa, inserendo il perno e il benzing di arresto.

05. Bloccare manualmente il motoriduttore

- a) - Portare l'anta, con le mani, a circa metà della sua corsa e bloccare il motoriduttore con l'apposita chiave (fare riferimento al capitolo "Bloccare o Sbloccare manualmente il motoriduttore" nel "Manuale per l'uso"). Quindi muovere l'anta, con le mani, spostandola di pochi centimetri in direzione dell'apertura.

06. Se il cancello è a due ante.

- a) - Se il cancello è a due ante, installare l'altro motoriduttore ripetendo tutte le operazioni descritte nel paragrafo 3.4 e nel presente paragrafo.

4.1B - INSTALLAZIONE CON BRACCIO DI LUNGHEZZA RIDOTTA

ATTENZIONE! - La seguente procedura è alternativa alla procedura 4.1A. Per capire quale delle due utilizzare, leggere le istruzioni riportate nel paragrafo 3.4.

IMPORTANTE!

Questa procedura illustra l'installazione del motoriduttore ALTO100C. Le stesse istruzioni sono valide per installare anche il motoriduttore ALTO100M, se il cancello è a due ante.

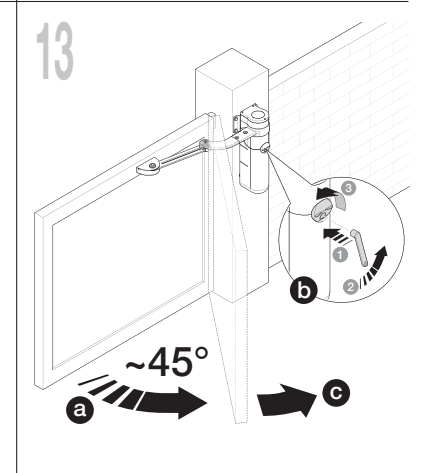
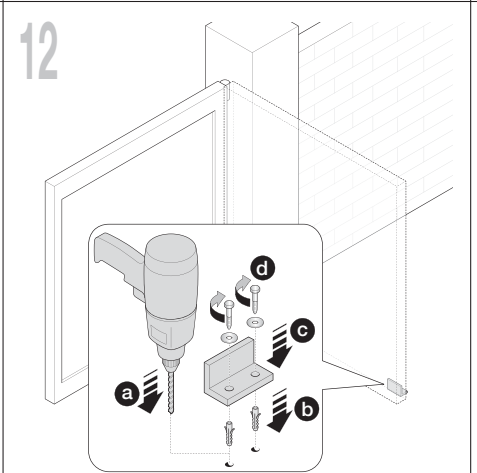
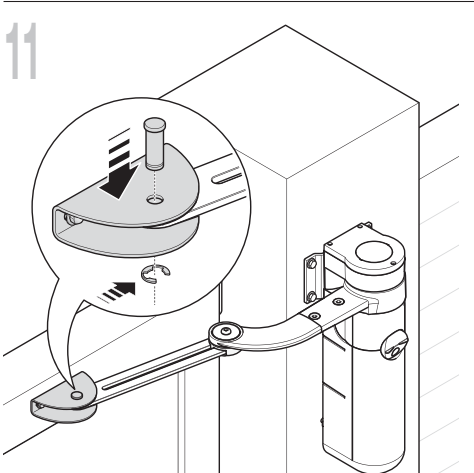
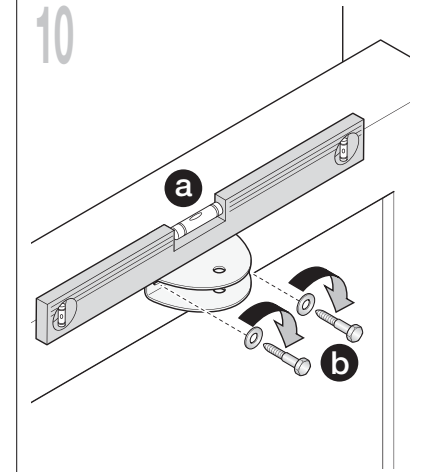
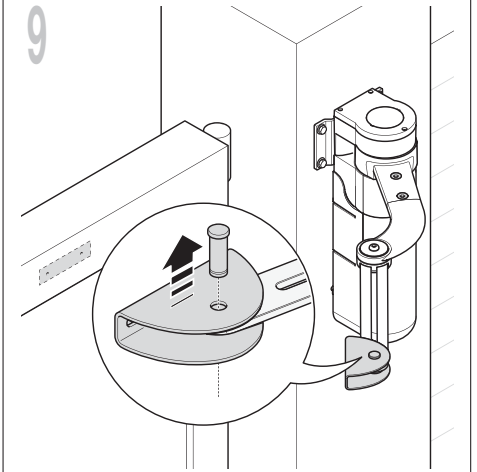
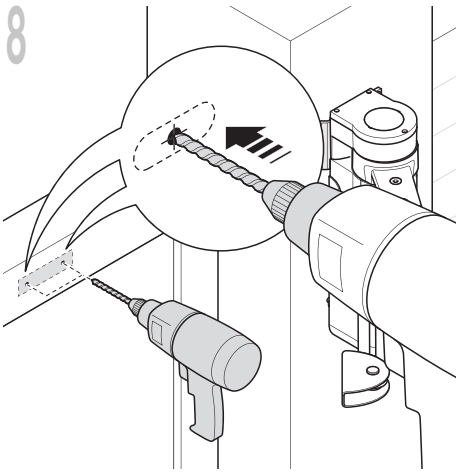
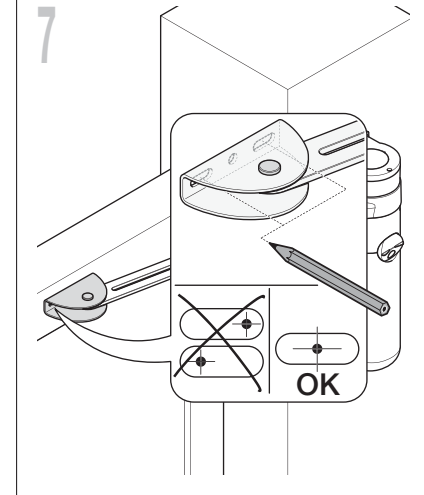
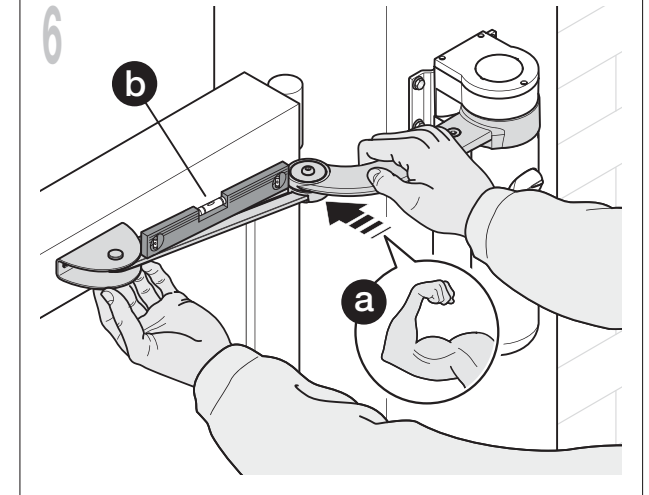
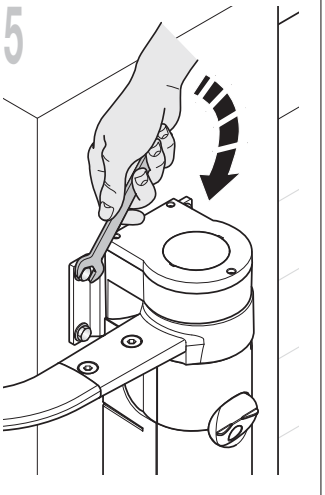
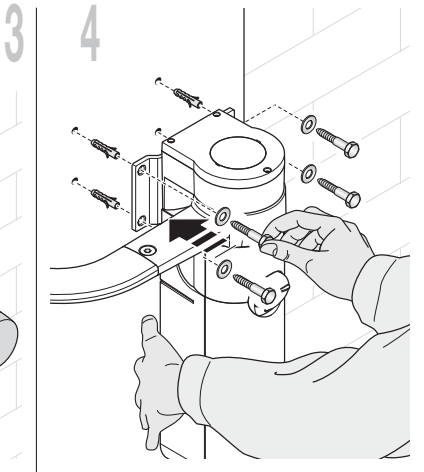
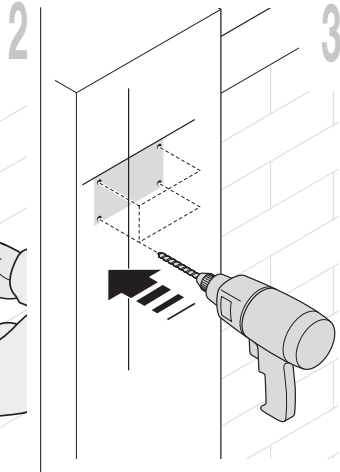
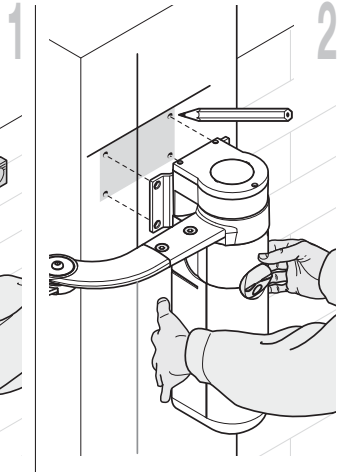
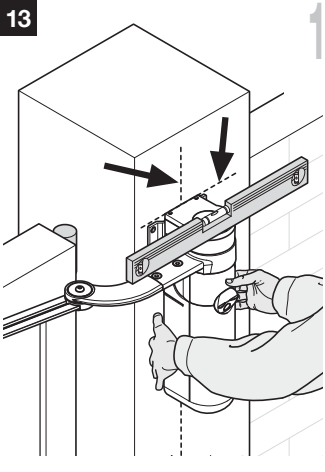
01. Impostare una nuova apertura massima dell'anta (massimo 90°).

- a) - Senza considerare l'apertura massima dell'anta stabilita precedentemente (paragrafo 3.4), portare l'anta in una nuova posizione di massima apertura, controllando che **l'angolo non superi i 90°**. Quindi bloccare l'anta in questa posizione con un fermo a terra, **fissato in modo provvisorio**.

02. Calcolare la misura per accorciare il braccio asolato.

- a) - Sulla superficie del pilastro dove verrà fissato il motoriduttore, cancellare la linea verticale tracciata precedentemente (paragrafo 3.4).
- b) - Sul pilastro, misurare la **quota B (fig. 11)**, cioè la distanza tra il fulcro di rotazione dell'anta (centro del cardine) e la superficie del pilastro sulla quale verrà fissato il motoriduttore.
- c) - Sul **Grafico 4** riportare sull'asse orizzontale il valore della **quota B** trovata e tracciare, da questo punto, una linea verticale.
- d) - Appoggiare il motoriduttore sul pilastro, posizionando la sua staffa posteriore (quella per il suo fissaggio) **più vicina possibile al cardine dell'anta, ovvero a filo del pilastro**.
- e) - Mantenendo il motoriduttore in questa posizione, controllare che sia in bolla e, con una matita, tracciare sul pilastro una linea verticale che corrisponda all'asse verticale di mezzzeria della staffa di fissaggio. La linea deve incrociare quella orizzontale già presente; queste linee serviranno come riferimento per fissare successivamente il motoriduttore. Quindi, rimuovere il motoriduttore.
- f) - Sul pilastro, misurare la **quota A (fig. 11)**, cioè la distanza tra il fulcro di rotazione dell'anta (centro del cardine) e la linea verticale appena tracciata.
- g) - Sul **Grafico 4** riportare sull'asse verticale il valore della **quota A**

13



appena trovata e tracciare, da questo punto, una linea orizzontale, fino ad intersecare la linea verticale tracciata prima. L'incrocio tra le due linee definisce la **quota C**, cioè la distanza che deve esserci tra i due perni del braccio asolato (fig. 14).

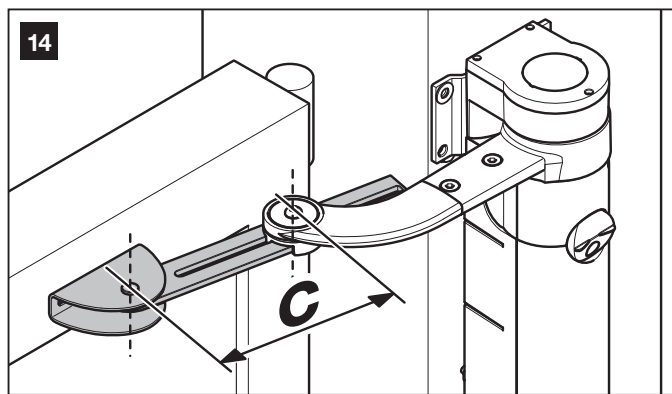
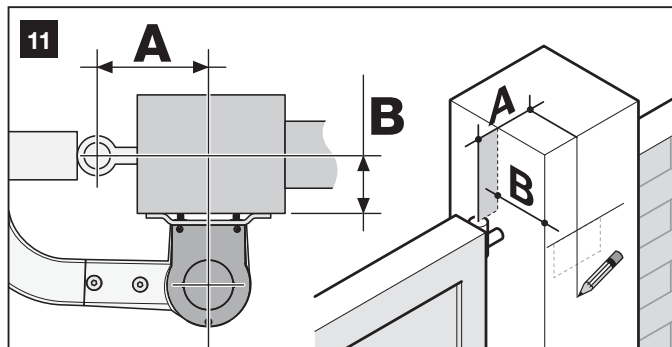
03. Fissare il motoriduttore sul pilastro (fig. 15).

a) - Appoggiare il motoriduttore sul pilastro(*) facendo corrispondere il suo asse verticale di mezzeria con la linea verticale tracciata sul pilastro. Quindi, allineare il bordo superiore della staffa posteriore del motoriduttore con la linea orizzontale tracciata precedentemente sul pilastro (paragrafo 3.4).

In questa fase, accertarsi che il motoriduttore sia perfettamente in bolla: un motoriduttore fuori asse può provocare malfunzionamenti all'automazione.

(*) **Attenzione!** - Se la superficie del pilastro ha una larghezza compresa tra 80 e 135 mm, prima di continuare l'installazione è necessario ruotare di 90° la staffa posteriore di fissaggio del motoriduttore. Quindi seguire le istruzioni della fig. 21.

b) - Segnare i punti di fissaggio, forare la superficie del pilastro e inseri-



re i tasselli; quindi, fissare il motoriduttore utilizzando viti e rondelle adeguate. **Nota** - Le viti non sono comprese nel kit in quanto la loro tipologia dipende dal materiale e dallo spessore del pilastro in cui vanno inserite.

c) - Per la maggiore stabilità al motoriduttore è necessario regolare i suoi piedini posteriori fino a farli appoggiare sul pilastro. Questa regolazione verrà eseguita più avanti, in occasione della prima rimozione della centrale dalla sua sede (paragrafo 5.4).

04. Ridurre la lunghezza del braccio asolato (fig. 16).

a) - Svitare il dado del braccio asolato, togliere il fermo e distanziare i due perni portandoli a una distanza uguale alla **quota C** trovata. Infine, avvitare di nuovo il dado ma in modo provvisorio.

05. Verificare se la lunghezza ridotta del braccio asolato è sufficiente (fig. 17 e 18).

a) - Portare l'anta del cancello nella posizione di massima chiusura, contro il fermo di finecorsa.

b) - Distendere il braccio e avvicinarlo all'anta, facendo appoggiare su quest'ultima la staffa di fissaggio. Quindi, **premere con forza il braccio curvo contro l'anta (fig. 17-1a), fino a distendere completamente i due bracci; applicare la forza nel punto di snodo (gomito). Attenzione! - la distensione completa avviene solo quando il gomito si blocca nel suo stesso finecorsa.**

c) - Accertarsi che il braccio del motoriduttore sia in bolla (fig. 17-1b) e segnare con una matita il **centro delle asole** presenti sulla staffa (fig. 17-2), per permettere in seguito una regolazione fine della chiusura dell'anta.

d) - Quindi, fissare provvisoriamente la staffa sull'anta con un morsetto o del nastro adesivo e portare, infine, l'anta nella posizione di massima apertura, contro il fermo di finecorsa a terra.

e) - Con l'anta in questa posizione, effettuare la verifica mostrata in fig. 18-1: tendere un filo passante esattamente sopra ai due perni del braccio asolato e prolungarlo fino al cardine dell'anta. Se nella zona del cardine il filo viene a trovarsi tra il cardine e il pilastro (posizione "BB" nella fig. 18-2), **allungare** di qualche millimetro il braccio asolato (la quota "C") e ripetere la verifica. Quindi, se necessario ripetere più volte l'operazione, fino a quando il filo verrà a trovarsi tra la zona di transito del cancello e il cardine dell'anta (posizione "AA" nella fig. 18-2), e fino a quando il braccio non urterà più contro l'ostacolo fisso a ridosso del pilastro.

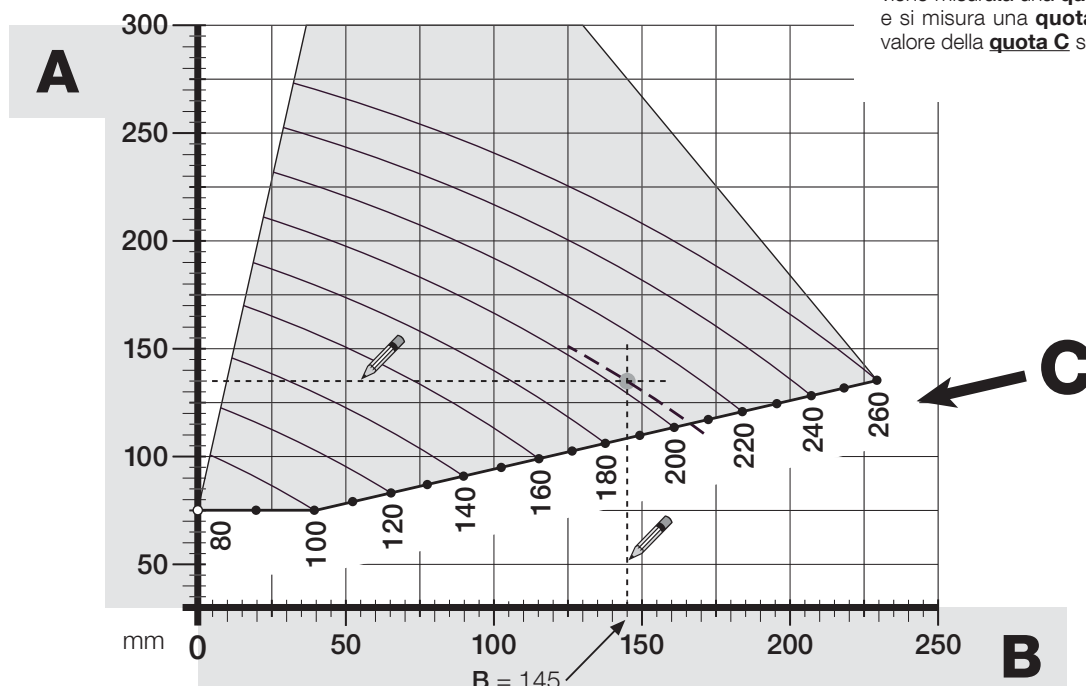
06. Tagliare il braccio asolato (fig. 19).

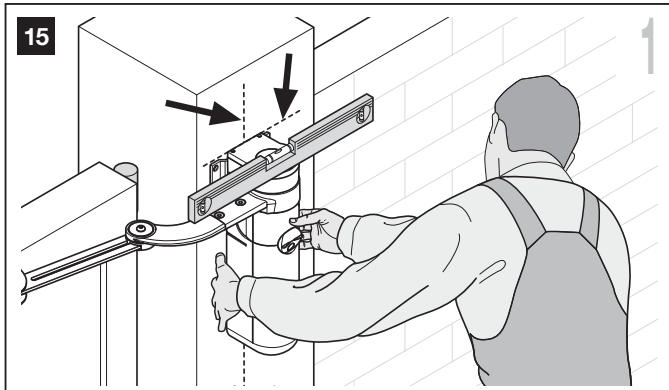
Dopo aver verificato il corretto funzionamento dell'intero braccio, tagliare la parte superflua del braccio asolato nel modo seguente.

a) - Tracciare una linea sul braccio asolato, nell'esatta posizione indicata nella fase 1 della fig. 19. Quindi smontare il braccio dalla staffa e tagliare la parte superflua del braccio.

b) - A questo punto, dopo aver tolto eventuali bave dovute al taglio, assemblare di nuovo i componenti del braccio facendo riferimento alla fig. 7.

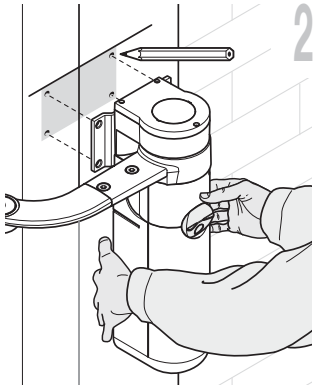
GRAFICO 4 (rif. al paragrafo 4.1B)



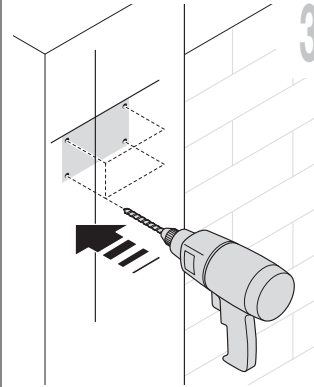


15

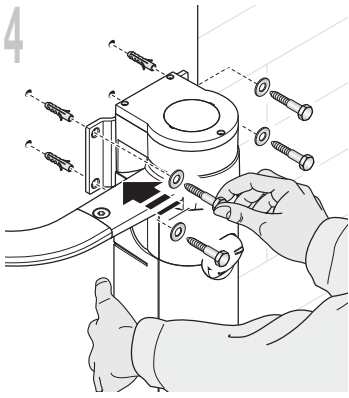
1



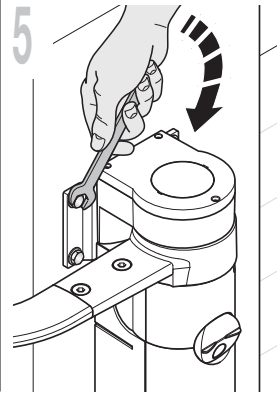
2



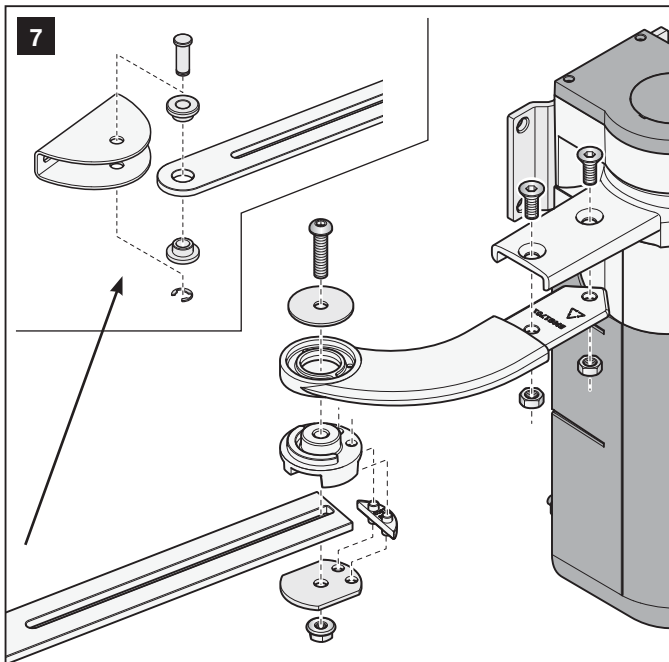
3



4



5



7

07. Fissare il braccio sull'anta (fig. 20).

- a) - Forare l'anta nei punti segnati; staccare la staffa dal braccio e fissarla all'anta del cancello con viti adeguate. **Nota** - Le viti non sono comprese nel kit in quanto la loro tipologia dipende dal materiale e dallo spessore dell'anta in cui vanno inserite.
- b) - Fissare il braccio alla staffa, inserendo il perno e il benzino di arresto. **Importante** - Controllare che la staffa e il braccio siano perfettamente in bolla. Eventualmente allentare le viti della staffa e metterle in bolla.
- c) - Fissare a terra i fermi di finecorsa, in modo stabile e definitivo, nella stessa posizione stabilita all'inizio del paragrafo 3.4.

08. Verificare la chiusura perfetta dell'anta.

- a) - Chiudere completamente l'anta e accertarsi che questa si appoggi contro il fermo di finecorsa; inoltre scuoterla con le mani accertandosi che il braccio del motoriduttore la mantenga ferma nella sua posizione. Se il risultato non è conforme, procedere nel modo seguente altrimenti passare alla successiva fase 09:
 1. togliere il braccio asolato dalla staffa di fissaggio sull'anta;
 2. allentare le viti della staffa e spostare questa di qualche millimetro, in direzione del motoriduttore;
 3. quindi, rimettere il braccio asolato nella staffa, chiudere l'anta e accertarsi che questa sia allineata a contatto con il fermo di finecorsa e allineata all'altra anta (se presente). **Attenzione!** - Se necessario, ripetere il punto 2 fino ad ottenere la chiusura perfetta.

09. Fissare definitivamente la staffa sull'anta.

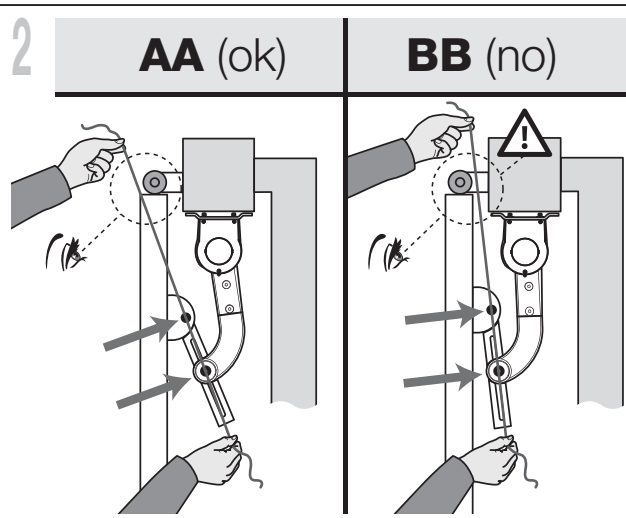
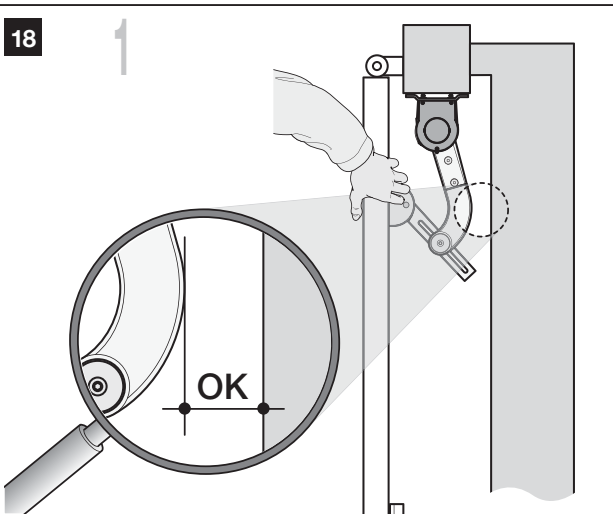
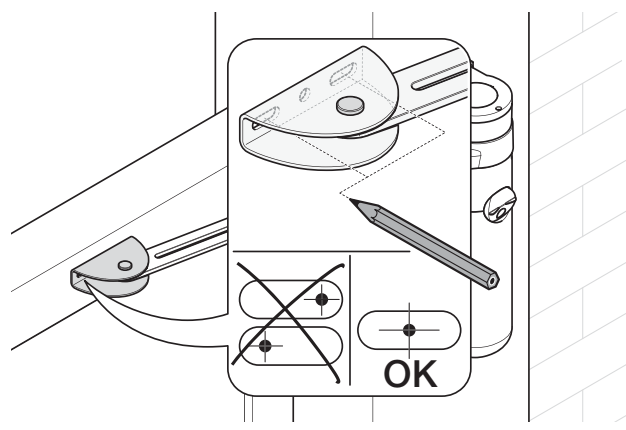
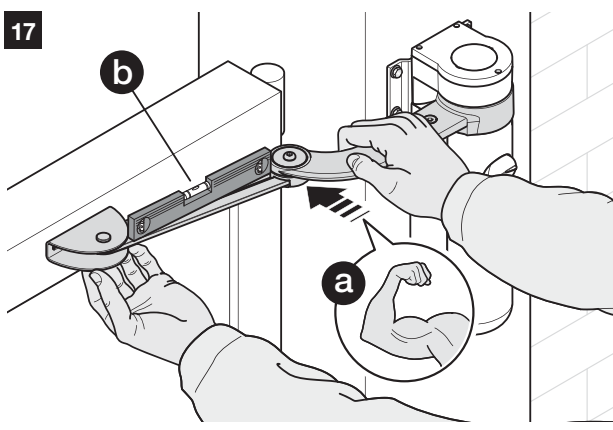
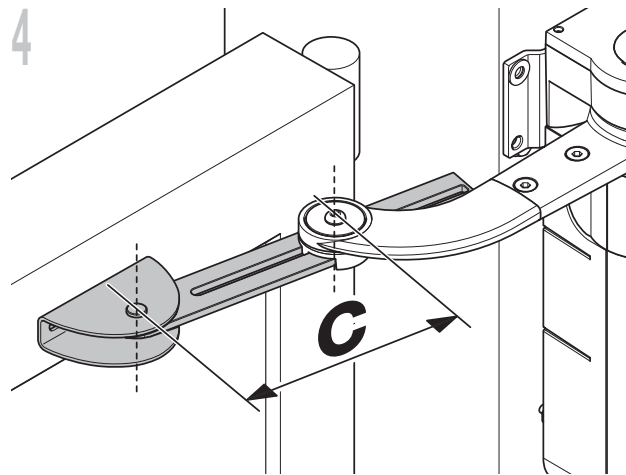
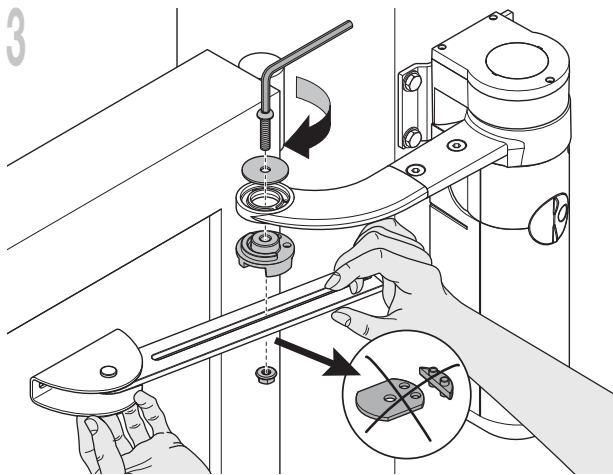
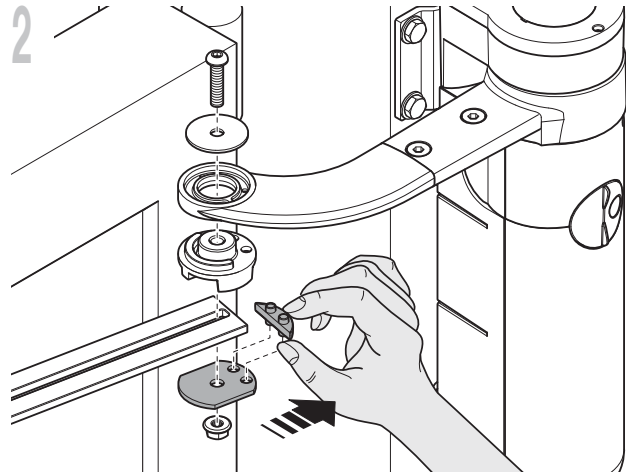
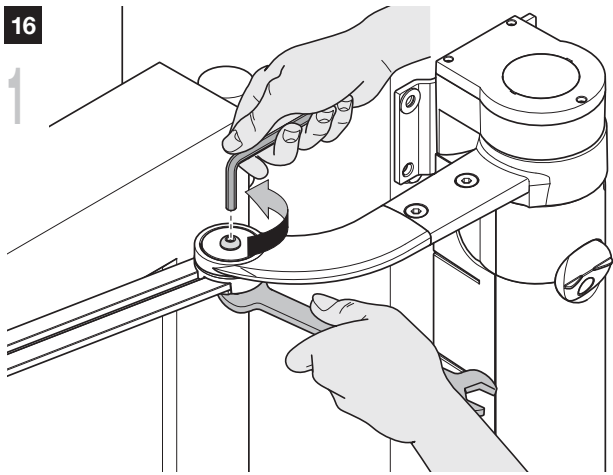
- a) - Togliere il braccio asolato dalla staffa di fissaggio sull'anta (se l'operazione non è stata eseguita nella fase 08).
- b) - Forare l'anta in corrispondenza del foro presente al centro della staffa e mettere una vite. Quindi fissare definitivamente la staffa serrando le sue tre viti.
- c) - Infine, fissare di nuovo il braccio asolato alla staffa, inserendo il perno e il benzino di arresto.

10. Bloccare manualmente il motoriduttore

- a) - Portare l'anta, con le mani, a circa metà della sua corsa e bloccare il motoriduttore con l'apposita chiave (fare riferimento al capitolo "Bloccare o Sbloccare manualmente il motoriduttore" nel "Manuale per l'uso"). Quindi muovere l'anta, con le mani, spostandola di pochi centimetri in direzione dell'apertura.

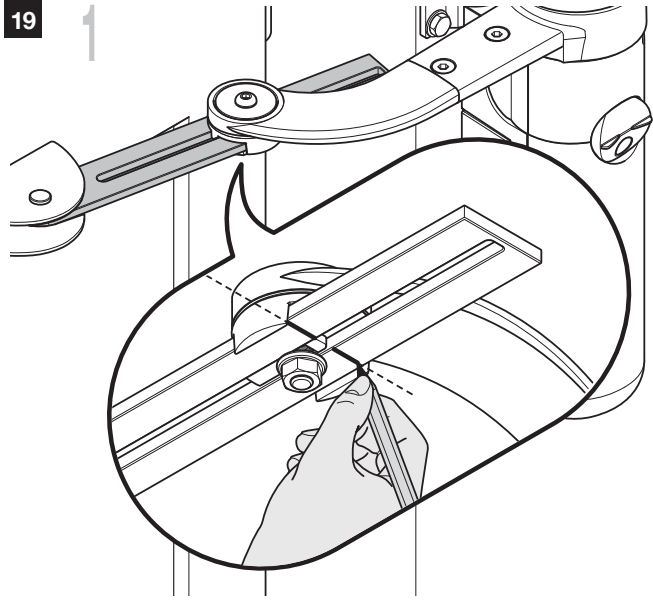
11. Se il cancello è a due ante.

- a) - Se il cancello è a due ante, installare l'altro motoriduttore ripetendo tutte le operazioni descritte nel paragrafo 3.4 e nel presente paragrafo.

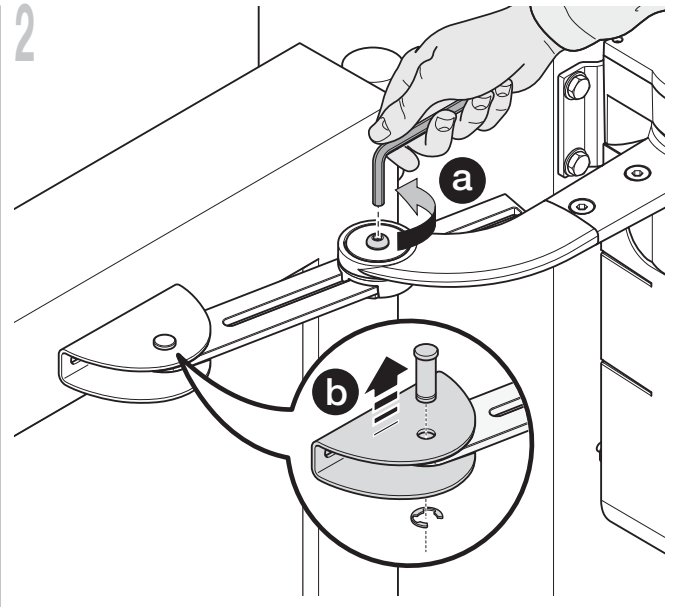


19

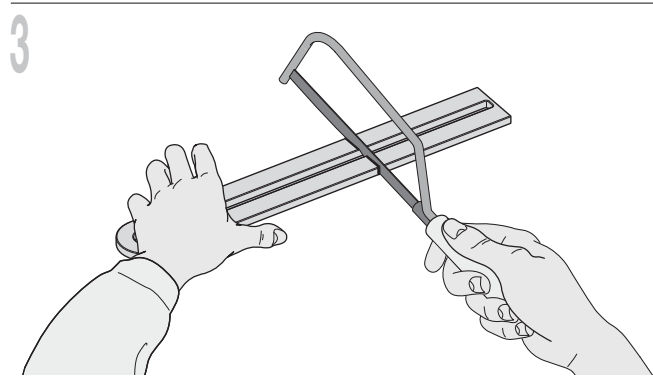
1



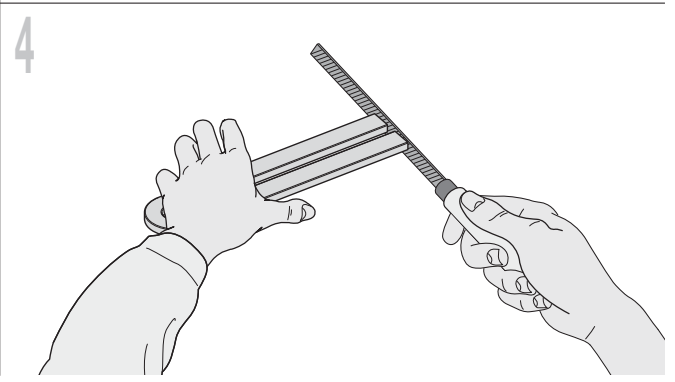
2



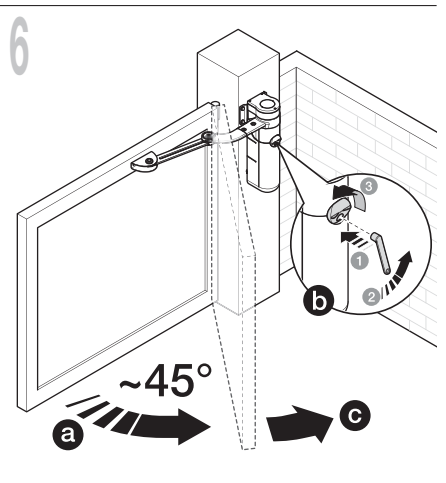
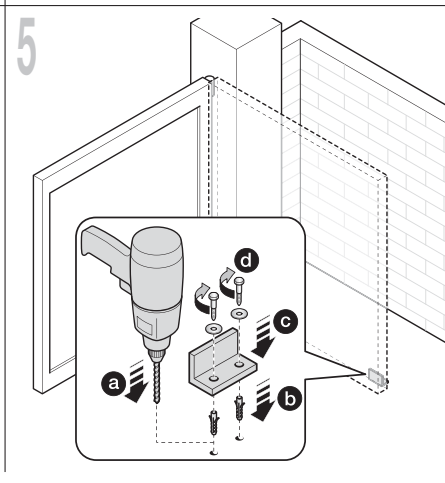
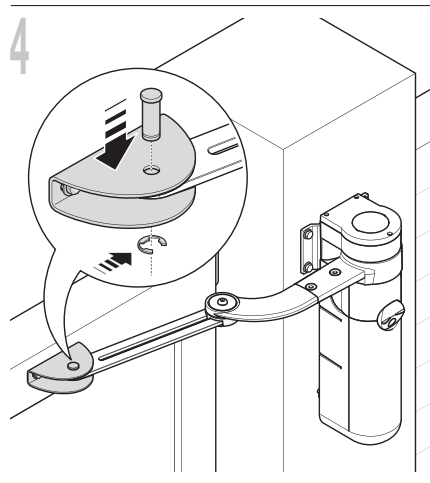
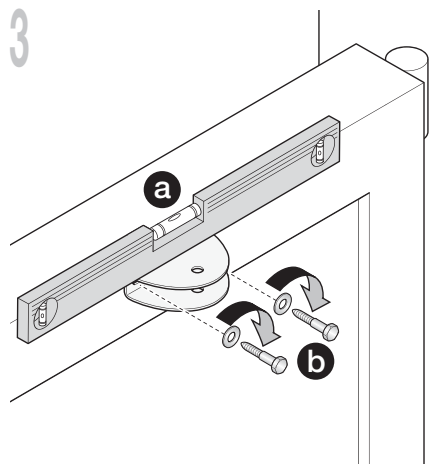
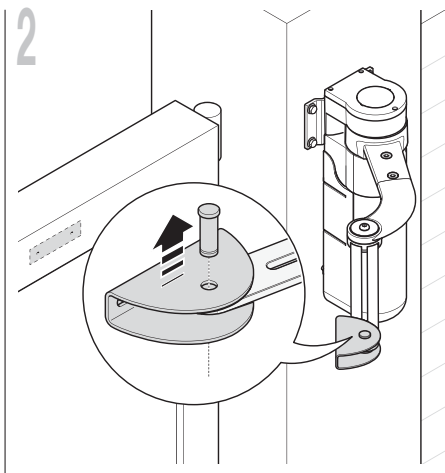
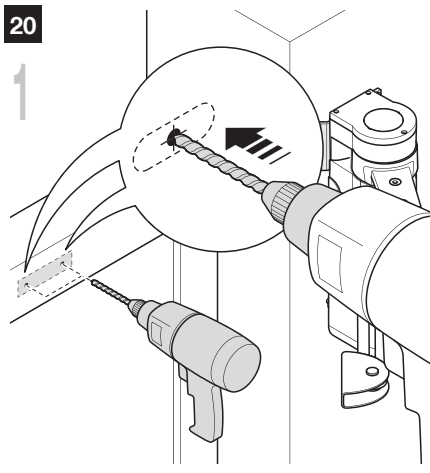
3



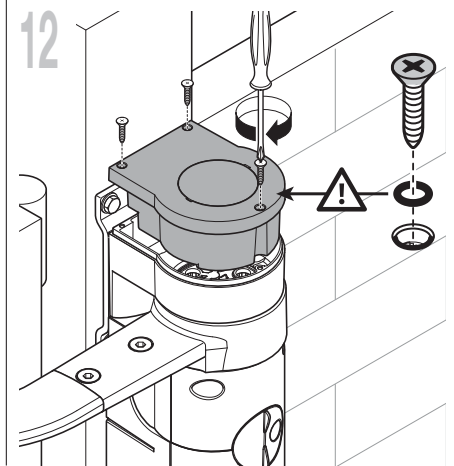
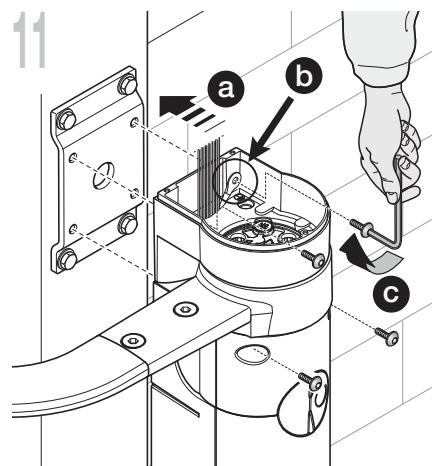
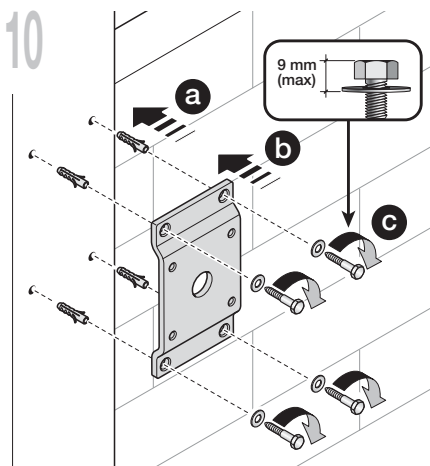
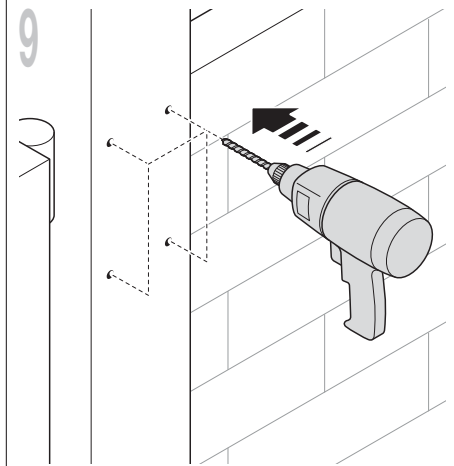
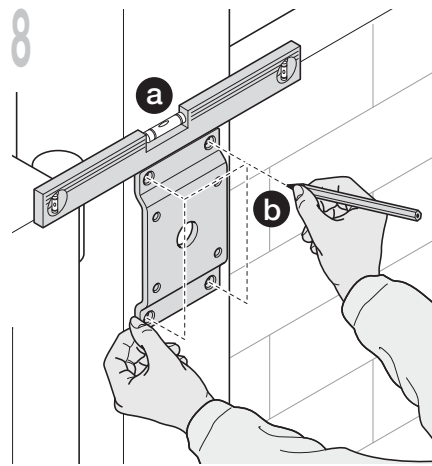
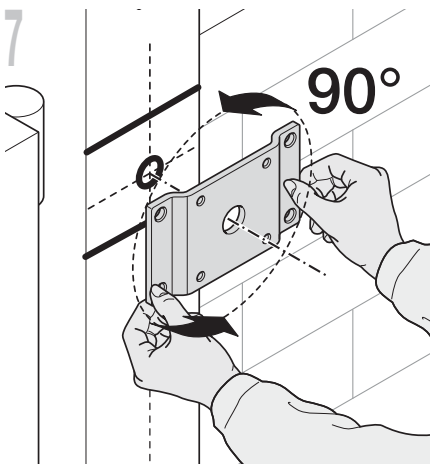
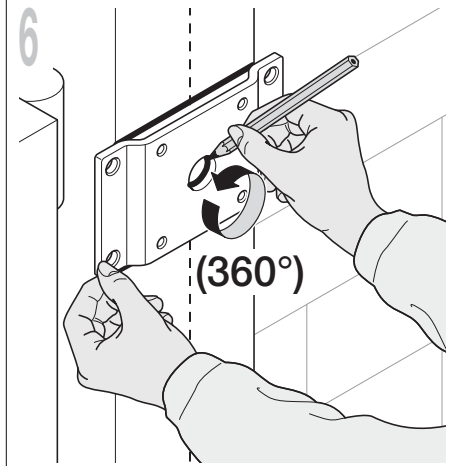
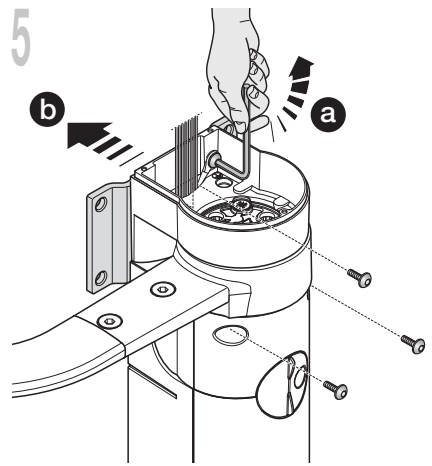
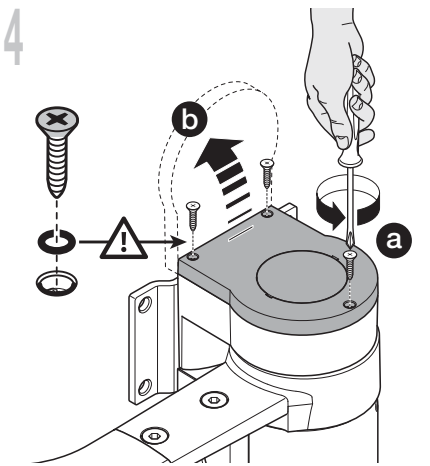
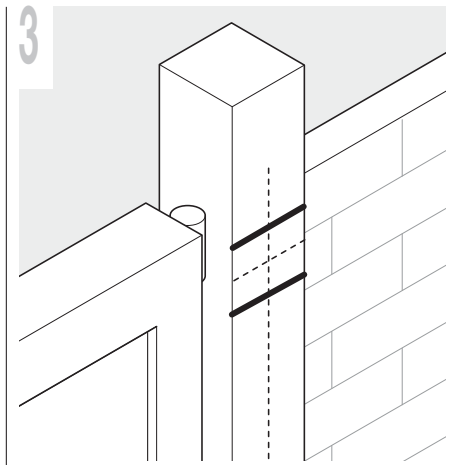
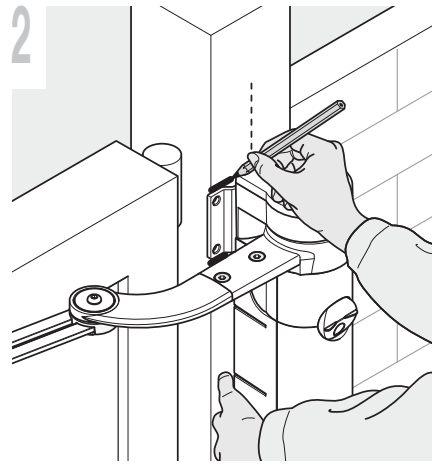
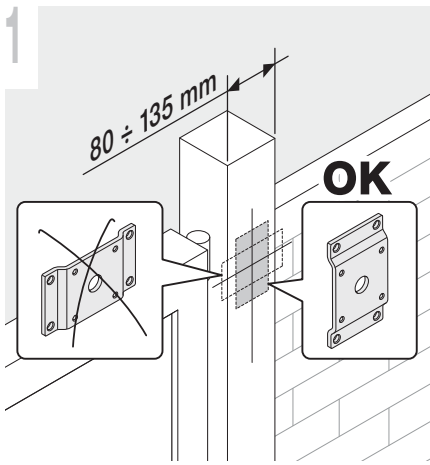
4



20



21 **ATTENZIONE!** - Se il pilastro ha una **larghezza compresa tra 80 e 135 mm**, è necessario ruotare di **90°** la staffa posteriore di fissaggio del motoriduttore (riferimento ai paragrafi 4.1A e 4.1B).



— PASSO 5 —
 INSTALLAZIONE E COLLEGAMENTO
 DI ALTRI DISPOSITIVI

Oltre al motoriduttore con la centrale (ALTO100C) il sistema "ALTO" comprende altri dispositivi e accessori opzionali che possono essere installati in qualsiasi momento nell'automazione. I dispositivi necessari per realizzare un'automazione-base sono descritti in questo Passo 5; gli altri (batteria tampone PR200 e alimentazione fotovoltaica SOLEKIT) sono descritti nel capitolo "Approfondimenti".

5.1 - COLLEGARE IL MOTORIDUTTORE ALTO100M

01. Togliere il coperchio inferiore del motoriduttore senza centrale come mostrato in **fig. 22**;
02. (per le prossime fasi fare riferimento alla **fig. 23**) Svitare con un cacciavite le 4 viti del supporto passacavi e toglierlo (**attenzione!** - conservare i 2 distanziali).
03. Allentare il pressa cavo e passarvi sotto il cavo di collegamento; collegare i 3 conduttori elettrici alla morsettiera rispettando i simboli sull'etichetta; infine, serrare le viti del pressa cavo.
04. **Regolazione dei piedini del motoriduttore.** Prima di procedere oltre, si consiglia di regolare l'altezza dei 2 piedini presenti sul retro del motoriduttore. Questi devono toccare la superficie del pilastro per migliorare la stabilità del motoriduttore. Quindi, agire con una chiave a brugola all'interno del motoriduttore, come mostrato nella fase 7 della **fig. 23**. **Attenzione! – Non avvitare i piedini più del necessario: basta che sfiorino appena la superficie.**
05. Infine, tagliare il bordo del supporto passacavi; rimettere in posizione i 2 distanziali; rimontare il supporto passacavi e richiudere il motoriduttore.

5.2 - INSTALLARE E COLLEGARE IL SEGNALETORE LAMPEGGIANTE FL200

▲ • Il lampeggiante deve essere posizionato in prossimità del portone e deve essere facilmente visibile. È possibile fissarlo su una superficie orizzontale o su una superficie verticale. • Per il collegamento al morsetto Flash non è necessario rispettare alcuna polarità; invece per il collegamento del cavo schermato dell'antenna è necessario collegare il cavo e la calza come indicato nella **fig. 25(06)** e **fig. 26**.

Scegliere la posizione più opportuna in cui installare il segnalatore lampeggiante: deve essere posizionato in prossimità del portone e deve essere facilmente visibile. È possibile fissarlo su una superficie orizzontale o su una superficie verticale.

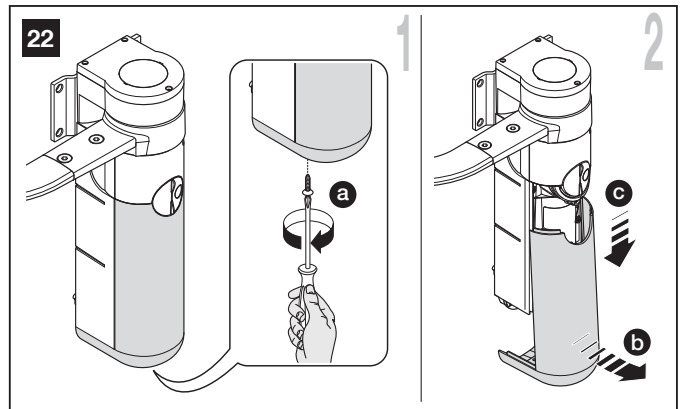
Per la procedura d'installazione vedere **fig. 25**.

5.3 - INSTALLARE E COLLEGARE UNA COPPIA DI FOTOCELLE PH200

Attenzione: tutte le operazioni d'installazione vanno eseguite in assenza di tensione all'impianto.

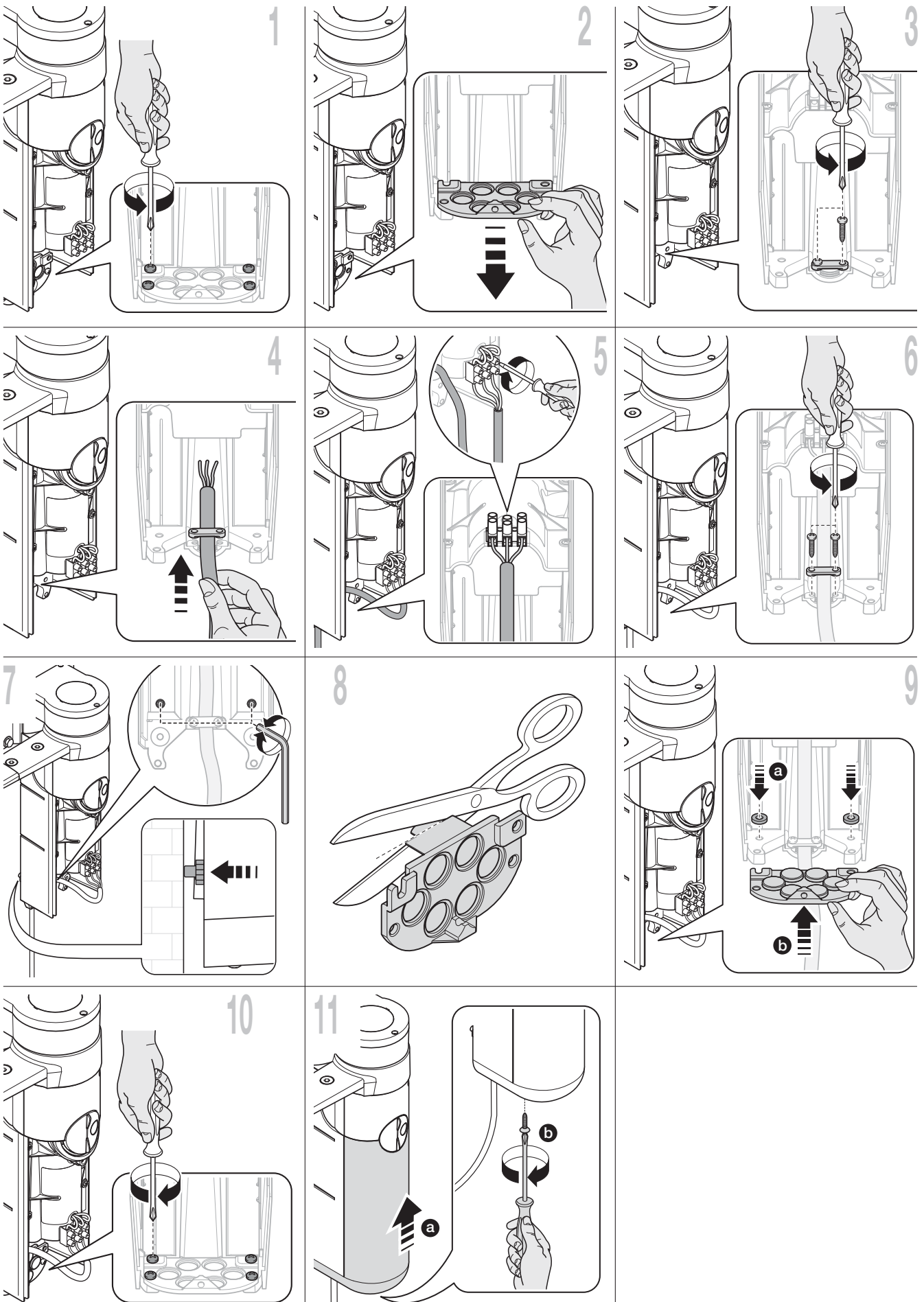
▲ • posizionare ogni singola fotocellula a 40/60 cm da terra • posizionarle sui lati opposti della zona da proteggere • posizionarle il più vicino possibile al portone (distanza massima = 15 cm) • nel punto di fissaggio deve essere presente un tubo per il passaggio dei cavi • puntare il trasmettitore TX verso la zona centrale del ricevitore RX (disallineamento tollerato: massimo 5°)

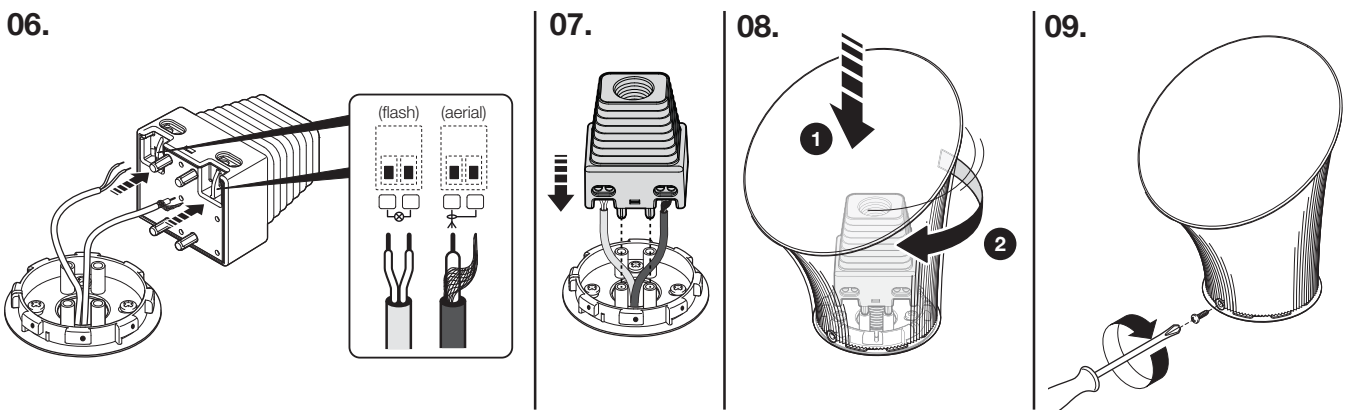
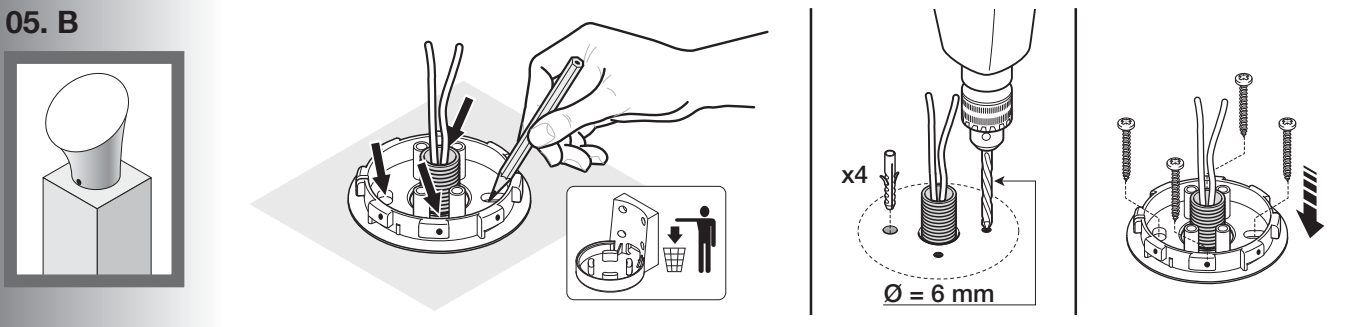
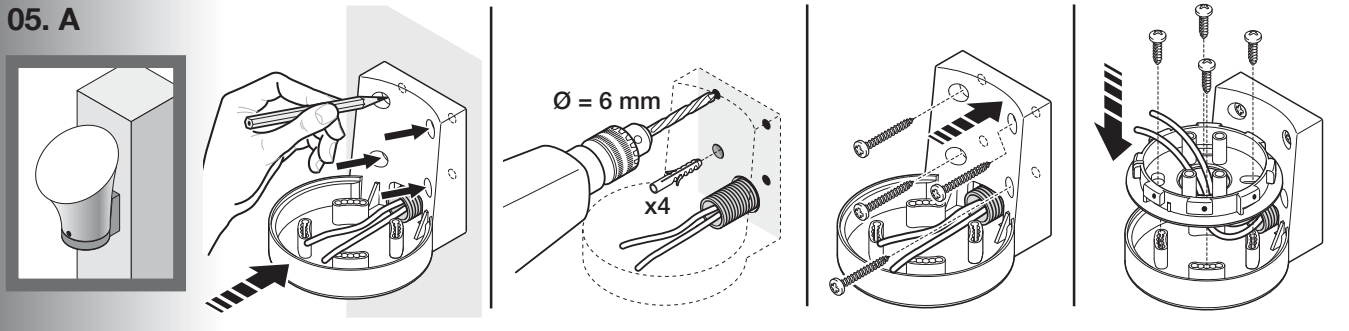
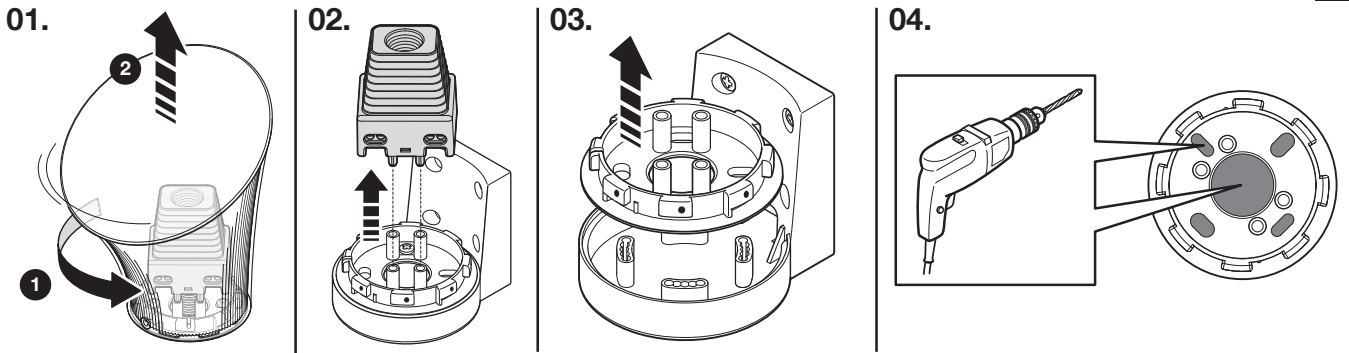
01. Rimuovere il vetrino frontale (**fase 01 - fig. 24**)
02. Togliere il guscio superiore e poi quello interno della fotocellula (**fase 02 - fig. 24**)
03. Forare il guscio inferiore nel punto in cui si prevede il passaggio dei cavi (**fase 03 - fig. 24**)
04. - Posizionare il guscio inferiore nel punto dove arriva il tubo per il passaggio dei cavi e segnare i punti di foratura (**fase 04 - fig. 24**)
 - Forare il muro con un trapano a percussione con una punta da 5 mm. Inserire nei fori i tasselli da 5 mm (**fase 04 - fig. 24**)
 - Far passare i cavi elettrici attraverso i fori predisposti e fissare il guscio inferiore con le viti (**fase 04 - fig. 24**)
05. - Collegare il cavo elettrico ai morsetti del TX e del RX, che vanno collegati tra loro in parallelo e, alla fine collegati al morsetto presente sulla scentrale (**fig. 26**). Non è necessario rispettare alcuna polarità.
 - Riposizionare, in ordine, il guscio interno, poi il guscio superiore da fissare con le due viti e infine, inserire il coperchio ed esercitare una lieve pressione per chiuderlo (**fase 05 - fig. 24**).



5.4 - COLLEGARE I DISPOSITIVI AI MORSETTI DELLA CENTRALE DI COMANDO

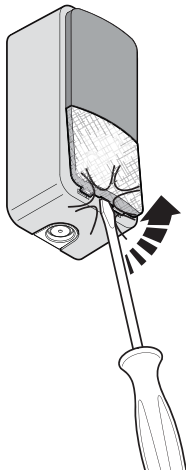
01. Rimuovere la centrale dalla sua sede facendo riferimento alle istruzioni del paragrafo A.1 (capitolo "Approfondimenti").
02. **Regolazione dei piedini del motoriduttore.** Prima di procedere oltre, si consiglia di regolare l'altezza dei 2 piedini presenti sul retro del motoriduttore. Questi devono toccare la superficie del pilastro per migliorare la stabilità del motoriduttore. Quindi, agire con una chiave a brugola all'interno del motoriduttore, come mostrato nella fase 7 della **fig. 23**. **Attenzione! – Non avvitare i piedini più del necessario: basta che sfiorino appena la superficie.**
03. Forare la gomma dei passacavi desiderati e far passare i cavi di collegamento nei fori.
04. Collegare di nuovo il connettore del motore alla centrale (**attenzione**, rispettare la polarità: questo può essere inserito soltanto in un verso) e inserire la centrale nella sua sede.
05. Quindi rimontare il supporto passacavi fissandolo con le 4 viti. **Attenzione!** – Per impedire che entrino insetti nel motoriduttore, tappare ogni varco.
06. Infine spelare i cavi e collegare ciascuno al morsetto dedicato, facendo riferimento alla **fig. 26** e alle seguenti avvertenze.
 - Si consiglia di rimuovere i morsetti dalla centrale, di effettuare i collegamenti e di rimettere i morsetti nelle loro sedi.
 - Si raccomanda di collegare il cavo dell'antenna e il cavo proveniente dal motore senza centrale, rispettando scrupolosamente le polarità indicate nella **fig. 26**. Tutti gli altri collegamenti possono essere fatti liberamente, senza rispettare alcuna polarità.
 - Si raccomanda di collegare al morsetto "BUS" della centrale, tutti i dispositivi compatibili con la tecnologia ECSEBus (per maggiori informazioni sulla tecnologia leggere il paragrafo 3.3.3).



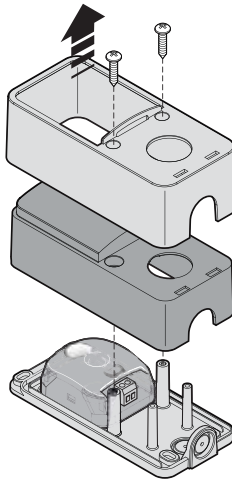


25

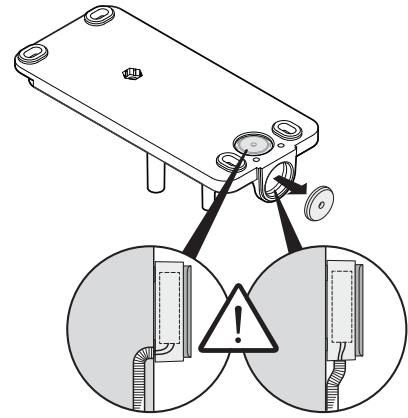
01.



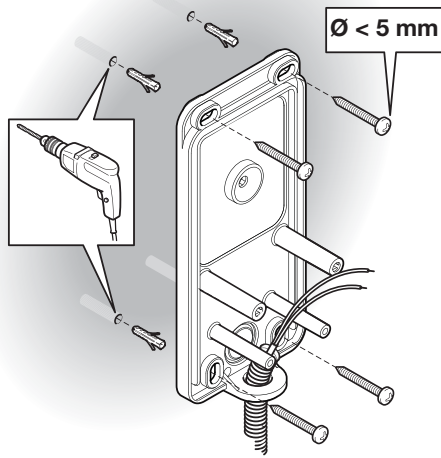
02.



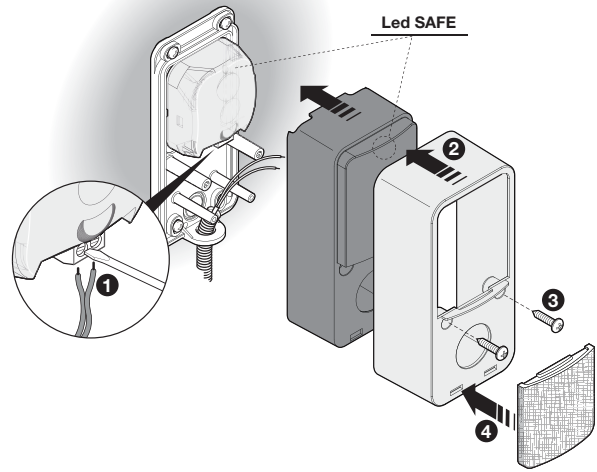
03.



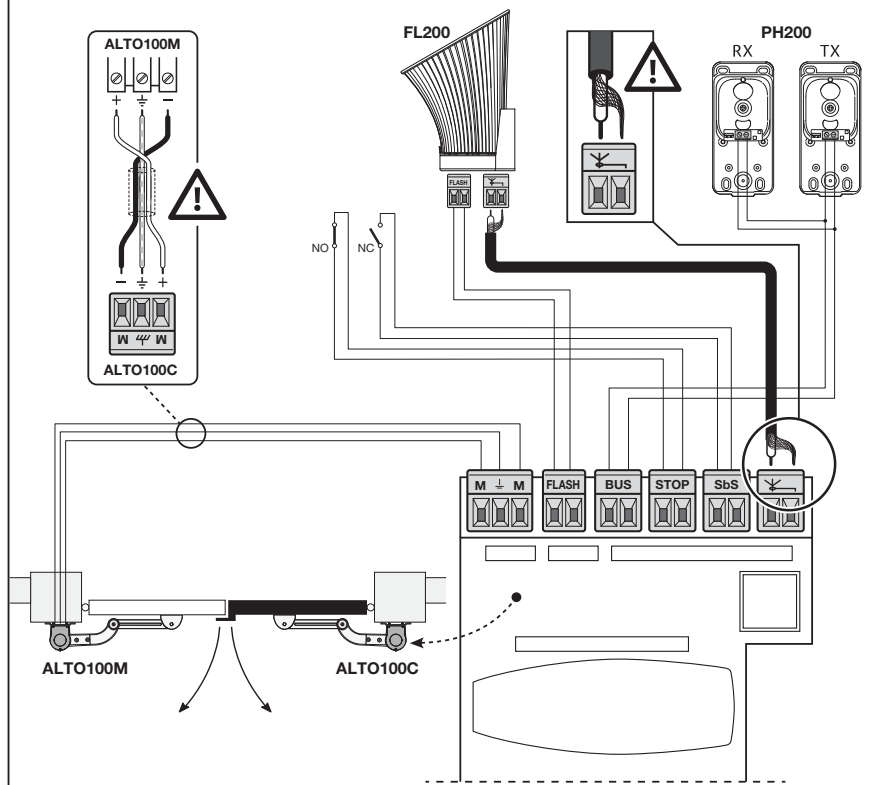
04.



05.

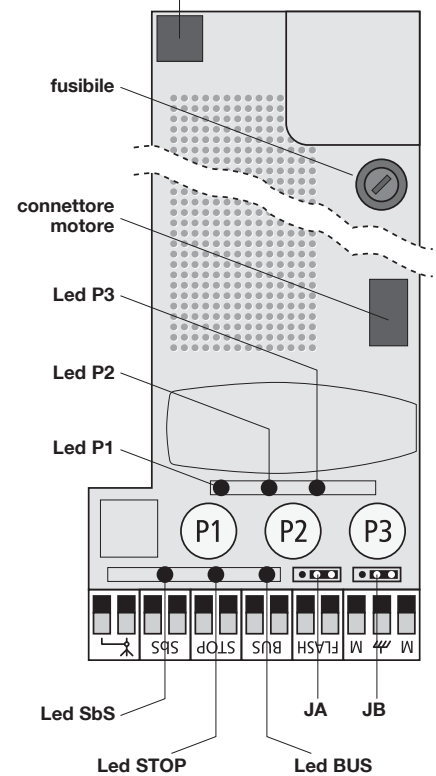


26



27

connettore per batteria PR200 / alimentazione fotovoltaica SOLEKIT



— PASSO 6 —

PRIMA ACCENSIONE E
VERIFICA DEI COLLEGAMENTI

6.1 - COLLEGARE LA CENTRALE ALL'ALIMENTAZIONE ELETTRICA

Dopo aver installato e collegato tutti i dispositivi previsti, inserire la spina del cavo di alimentazione in una presa elettrica. In questa fase, se la presa è lontana dall'automazione, può essere utilizzata anche una prolunga. **IMPORTANTE** - Il cavo in dotazione è adatto per collegare provvisoriamente la centrale alla rete elettrica, allo scopo di eseguire la programmazione e le prove di funzionamento. Invece, per collaudare e mettere in servizio l'automazione è necessario collegare in modo permanente la centrale alla rete elettrica, creando una linea di alimentazione apposita che comprenda anche un dispositivo per disconnettere l'automazione dall'alimentazione. Per queste operazioni leggere il paragrafo 8.1.

6.2 - IDENTIFICARE I TASTI E I LED SULLA CENTRALE DI COMANDO

A partire dal paragrafo successivo, nel manuale verranno citati i tasti, i Led e i connettori presenti sulla centrale. Per individuarli fare riferimento alla **fig. 27**, nella pagina precedente.

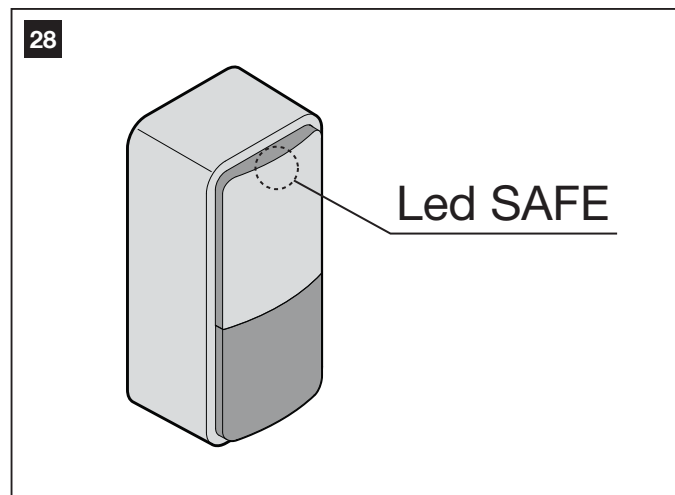
6.3 - VERIFICARE I COLLEGAMENTI ELETTRICI DOPO LA PRIMA ACCENSIONE

ATTENZIONE! - Tutte le operazioni successive descritte nel manuale verranno effettuate su circuiti elettrici sotto tensione e le manovre potranno risultare pericolose! Quindi, operare con attenzione.

Dopo aver dato tensione alla centrale è consigliabile eseguire le seguenti verifiche.

01. Sulla centrale: verificare che il Led "BUS" lampeggi regolarmente (1 lampeggio al secondo).
02. Sulle due fotocellule (TX e RX): verificare che il Led "SAFE" (**fig. 28**) lampeggi (non è importante la tipologia del lampeggio ma è importante che il Led non sia sempre acceso o spento).

Se queste verifiche non sono conformi, si consiglia di togliere l'alimentazione alla centrale e di verificare il collegamento dei cavi. In questi casi si consiglia anche di leggere i paragrafi D ed E ("Risoluzione dei problemi" e "Diagnostica e segnalazioni") nel capitolo "Approfondimenti".



— PASSO 7 —

PROGRAMMAZIONE BASE DELLA CENTRALE

7.1 - APPRENDIMENTO DELL'IDENTITÀ DEI DISPOSITIVI COLLEGATI

Dopo le verifiche iniziali descritte nel Passo 6 è necessario far apprendere alla centrale l'identità dei dispositivi collegati ai suoi morsetti "BUS" e "STOP". La seguente procedura permette alla centrale di riconoscere uno ad uno i dispositivi collegati e di assegnare loro un indirizzo personale e univoco.

01. Sulla centrale, mantenere premuto il tasto P2 fino a quando il Led P2 inizia a lampeggiare velocemente; quindi, rilasciare il tasto.
02. Attendere alcuni secondi per dare il tempo alla centrale di apprendere tutti i dispositivi collegati. L'apprendimento si conclude quando il Led STOP rimane acceso e il Led P2 si spegne. **Attenzione!** - Se il Led P2 continua a lampeggiare significa che c'è un errore; in questo caso leggere il paragrafo D - "Risoluzione dei problemi".

Attenzione! - Se in futuro verrà collegato alla centrale un nuovo dispositivo (ad esempio, una nuova coppia di fotocellule), oppure verrà rimosso un dispositivo, sarà necessario rifare questa procedura di apprendimento.

Tabella 3

7.2 - APPRENDIMENTO DELL'ANGOLO DI APERTURA MASSIMA DELLE ANTE

Dopo l'apprendimento dei dispositivi è necessario far apprendere alla centrale l'angolo di apertura massima delle ante, a partire dal fermo del fincorsa in chiusura. Quindi procedere nel modo seguente.

01. Nella **Tabella 3** individuare lo schema che raffigura la stessa posizione dell'anta sormontante e del motoriduttore con la centrale, presente nel vostro impianto (nello schema i due particolari sono in colore nero).
02. Sulla centrale, inserire i ponticelli elettrici **JA** e **JB**, nella stessa posizione indicata a lato dello schema individuato nella **Tabella 3**.
03. Sbloccare i motoriduttori con le apposite chiavi (leggere il paragrafo "Bloccare o sbloccare manualmente il motoriduttore") e portare le ante a metà corsa; quindi, bloccare di nuovo i motoriduttori.
04. Sulla centrale, mantenere premuto il tasto P3 fino a quando il Led P3 inizia a lampeggiare velocemente; quindi, rilasciare il tasto.
05. Attendere che la centrale effettui autonomamente una sequenza preordinata di manovre e intervenire soltanto se si verifica un caso di difformità.

Sequenza di Manovre:

1) chiusura del motore M1 fino all'arresto meccanico; 2) chiusura del motore M2 fino all'arresto meccanico; 3) apertura del motore M2 e del motore M1 fino all'arresto meccanico in apertura; 4) chiusura completa di M1 e M2. **Attenzione!**

Casi di difformità:

A) Se la prima manovra di una o di entrambe le ante non è una chiusura, premere il tasto P3 per fermare la fase di apprendimento e controllare la posizione dei ponticelli elettrici **JA** e **JB**, facendo riferimento alla **Tabella 3**.

B) Se il primo motore che si muove verso la chiusura non è M1, premere il tasto P3 per fermare la fase di apprendimento e controllare la posizione dei ponticelli elettrici **JA** e **JB**, facendo riferimento alla **Tabella 3**.

C) Se durante la fase di apprendimento c'è l'intervento di un dispositivo qualsiasi (fotocellule, pressione su tasto P3 ecc.), la fase di apprendimento si interromperà immediatamente e, quindi, sarà necessario ripeterla dalla fase 04.

06. Al termine delle manovre il Led P3 si spegne, comunicando l'avvenuta memorizzazione dell'angolo di apertura massima delle ante.

Attenzione! - Se il Led continua a lampeggiare significa che c'è un errore; pertanto leggere il paragrafo D - "Risoluzione dei problemi".

Avvertenza - Se in futuro verrà spostato uno o entrambi i fermi di fincorsa in apertura, sarà necessario rifare tutta la procedura di apprendimento.

7.3 - REGOLAZIONE DEI PARAMETRI DI FUNZIONAMENTO

7.3.1 - Programmare la velocità del movimento dell'anta

La velocità dell'anta durante il movimento in apertura o in chiusura può essere impostata scegliendo tra due opzioni: "movimento lento" o "movimento veloce".

Per programmare l'opzione desiderata premere brevemente il tasto P2 e verificare lo stato del Led P2: se questo si spegne vuol dire che è stata impostata l'opzione "movimento lento", se invece si accende vuol dire che è stata impostata l'opzione "movimento veloce". Per passare da un'opzione all'altra premere una seconda volta il tasto P2.

AVVERTENZA - Se l'anta è più lunga di 1,20 m, più pesante di 100 kg e il motoriduttore è installato con il braccio accorciato, si consiglia di impostare l'opzione "movimento lento". L'opzione "movimento veloce" può essere impostata solo con ante di lunghezza e peso inferiori.

7.3.2 - Programmare il "ciclo di lavoro", cioè il comportamento dell'automazione dopo una manovra di apertura

Dopo una manovra di apertura comandata dall'utente, l'automazione si predispose alla manovra di chiusura in base all'opzione programmata per questo parametro. Sono disponibili due opzioni: "ciclo a metà" o "ciclo completo".

• **Ciclo a metà:** (impostazione di fabbrica) dopo che l'utente ha comandato la manovra di apertura, le ante resteranno aperte fino a quando l'utente comanderà la manovra di chiusura (funzionamento semiautomatico).

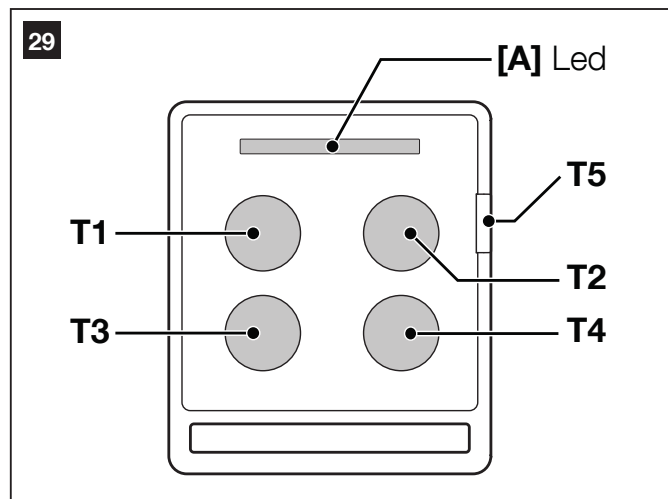
• **Ciclo completo:** dopo che l'utente ha comandato la manovra di apertura, le ante resteranno aperte per un certo tempo e, allo scadere di questo, verranno richiuse automaticamente dalla centrale (funzionamento automatico). Per modificare il tempo della pausa, leggere il paragrafo B e i suoi sotto paragrafi.

Per programmare un ciclo di lavoro premere brevemente il tasto P3 e verificare lo stato del Led P3: se questo è spento, è impostato il "ciclo a metà"; se è acceso, è impostato il "ciclo completo". Per passare da un'opzione all'altra premere ancora il tasto P3.

7.4 - VERIFICA DEL FUNZIONAMENTO DEI TRASMETTITORI RADIO

La centrale integra un ricevitore radio per trasmettitori ECCO5 (vari modelli). I trasmettitori in dotazione non sono memorizzati; pertanto, all'inizio è necessario eseguire la memorizzazione del PRIMO trasmettitore (Modo 1), utilizzando la procedura C.2.

In questo manuale i tasti del trasmettitore sono identificati con le sigle T1, T2, T3, T4, T5 (vedere la **fig. 29**). **Attenzione!** - Il tasto T5 non è utilizzato in questa applicazione.



Per verificare il funzionamento del trasmettitore premere un tasto e, nello stesso istante, accertarsi che il Led [A] del trasmettitore lampeggi e che l'automazione esegua il comando previsto per quel tasto.



ATTENZIONE! – Tutte le attività descritte nei capitoli 8, 9, 10 possono essere fonte di pericolo. Pertanto devono essere eseguite esclusivamente da personale qualificato ed esperto, rispettando le presenti istruzioni e le normative sulla sicurezza vigenti sul territorio.

— PASSO 8 —

REALIZZAZIONE DELLA LINEA ELETTRICA PER L'ALIMENTAZIONE PERMANENTE

Al termine della programmazione, prima di effettuare il collaudo e la messa in servizio dell'automazione occorre collegare in modo permanente l'automazione alla rete elettrica tramite una linea elettrica apposta dotata di un dispositivo di disconnessione.

8.1 - COLLEGARE L'AUTOMAZIONE ALLA RETE ELETTRICA IN MODO PERMANENTE

ATTENZIONE! – Un collegamento errato può provocare guasti o situazioni di pericolo; quindi, rispettare scrupolosamente i collegamenti indicati in questo paragrafo.

8.1.1 - Sostituire il cavo di alimentazione

01. Rimuovere l'alimentatore

Per effettuare il lavoro leggere le istruzioni nel paragrafo A.2 (capitolo "Approfondimenti"), scollegando però solo i conduttori fase e neutro (non è necessario rimuovere il conduttore terra e il connettore con la piattina a 5 cavi).

02. Nella cavità dove alloggia l'alimentatore, rimuovere la vite che blocca l'occhiello del conduttore terra (fig. 30).

03. Estrarre la centrale di comando

Per effettuare il lavoro leggere le istruzioni nel paragrafo A.1 (capitolo "Approfondimenti").

04. Sostituire il cavo

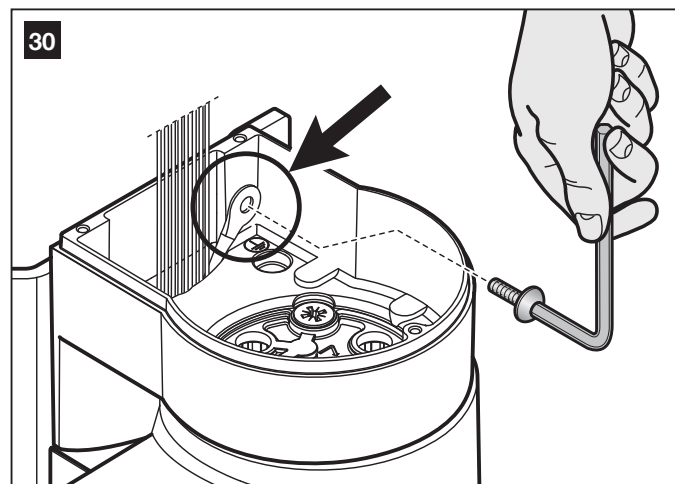
Allentare le viti del pressa cavo; sfilare il cavo di alimentazione (quello di serie) e inserire il nuovo cavo (per le caratteristiche del cavo, leggere il paragrafo 3.3.4).

05. Spelare il cavo per una lunghezza di circa 80 mm e, sui conduttori fase e neutro, inserire la guaina prelevata dal vecchio cavo di alimentazione.

06. Collegare i conduttori fase e neutro alla morsettiere dell'alimentatore, rispettando le indicazioni presenti sull'etichetta.

07. Sul conduttore terra inserire un capicorda senza isolamento, con un occhiello da 6 mm di diametro.

08. Nella cavità che alloggia l'alimentatore fissare con una vite i due occhielli relativi ai conduttori terra (fig. 30 – **Attenzione!** - Orientare

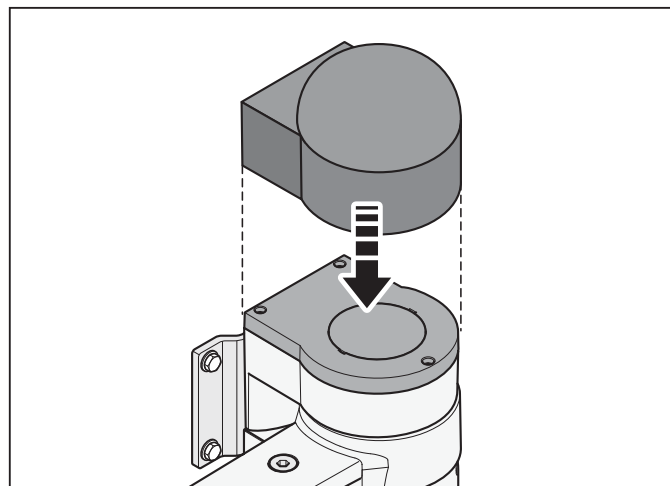


il capicorda verso l'imboccatura da cui fuoriesce il cavo di alimentazione).

09. Tirare lentamente il cavo di alimentazione verso il basso, fino a lasciare un tratto di cavo sufficiente a far ruotare e chiudere l'alimentatore.

10. Quindi, posizionare bene la guarnizione nella sua sede e chiudere il coperchio dell'alimentatore con tutte le viti (**attenzione!** - La mancanza della guarnizione o di una vite può compromettere l'elettronica interna).

11. Inserire il coperchio di protezione sulla parte superiore del motore.



12. Infine, stringere le viti del pressa cavo, inserire la centrale di comando nella sua sede, rimontare il supporto passacavi e rimettere il coperchio inferiore del motoriduttore.

8.1.2 - Installare i dispositivi di sicurezza sulla linea elettrica

Sulla linea elettrica che alimenta l'automazione è necessario installare un dispositivo di protezione contro il cortocircuito e un dispositivo di disconnessione dell'automazione dalla rete elettrica (entrambi i dispositivi non sono forniti con il kit).

In particolare il dispositivo di disconnessione deve avere i contatti con una distanza di apertura tale da consentire la disconnessione completa, nelle condizioni sancite dalla categoria di sovratensione III, in conformità alle regole di installazione.

In caso di necessità, questo dispositivo garantisce una veloce e sicura sconnessione dell'alimentazione; pertanto deve essere posizionato in vista dell'automazione. Se invece è collocato in posizione non visibile, deve avere un sistema che blocca un'eventuale riconnessione accidentale o non autorizzata dell'alimentazione, al fine di scongiurare qualsiasi pericolo.

— PASSO 9 —

COLLAUDO DELL'AUTOMAZIONE E MESSA IN SERVIZIO

Il collaudo e la messa in servizio sono le fasi più importanti nella realizzazione dell'automazione, in quanto tendono a garantire la massima sicurezza dell'impianto. La procedura di collaudo descritta può essere usata anche per verificare periodicamente i dispositivi che compongono l'automazione.

Le fasi del collaudo e della messa in servizio dell'automazione devono essere eseguite da personale qualificato ed esperto che dovrà farsi carico di stabilire tutte le prove necessarie a verificare le soluzioni adottate nei confronti dei rischi presenti, e di verificare il rispetto di quanto previsto dalle leggi, le normative e regolamenti. In particolare, dovrà verificare il rispetto di tutti i requisiti della norma EN 12445 che stabilisce i metodi di prova per la verifica degli automatismi per cancelli.

9.1 - COLLAUDO

01. Verificare che siano state rispettate rigorosamente le istruzioni e le avvertenze riportate nel Passo 1.

02. Utilizzando il trasmettitore radio, effettuare delle prove di chiusura e apertura del cancello e verificare che il movimento dell'anta corrisponda a quanto previsto. Conviene eseguire diverse prove al fine di valutare la fluidità dei movimenti del cancello ed accertare eventuali difetti di montaggio, di regolazione, o la presenza di particolari punti d'attrito.

— PASSO 10 —

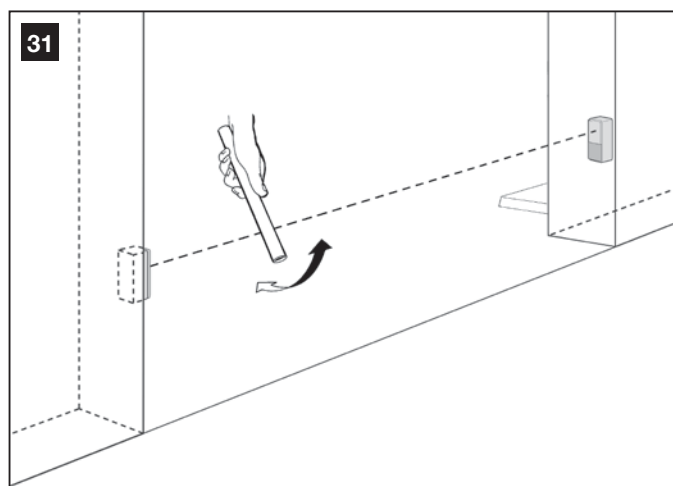
MANUTENZIONE E SMALTIMENTO

03. Verificare il corretto funzionamento di ogni dispositivo di sicurezza presente nell'impianto (fotocellule, bordi sensibili ecc.), facendoli intervenire uno alla volta durante una manovra di apertura e/o di chiusura. In particolare, ogni volta che un dispositivo interviene verificare sulla centrale che il Led "BUS" esegua un lampeggio più lungo: questo conferma che la centrale ha riconosciuto l'evento.
04. Verificare il corretto funzionamento delle fotocellule e, in particolare, che non vi siano interferenze con altri dispositivi, passando tra loro un cilindro (diametro 5 cm; lunghezza 30 cm) che interrompa la comunicazione ottica (fig. 31). Passare il cilindro prima vicino alla fotocellula TX, poi vicino alla RX e infine al centro tra le due. Quindi, accertarsi che il dispositivo intervenga in tutti i casi, passando dallo stato "attivo" a quello "allarme" e viceversa; infine, accertarsi che provochi nella Centrale l'azione prevista: ad esempio, durante la manovra di chiusura deve provocare l'inversione del movimento.
05. Eseguire la misura della forza d'impatto secondo quanto previsto dalla norma EN 12445 ed eventualmente, se il controllo della "forza motore" viene usato come ausilio al sistema per la riduzione della forza di impatto, effettuare più prove fino a trovare la regolazione che possa dare i risultati migliori.

9.2 - MESSA IN SERVIZIO

La messa in servizio può avvenire solo dopo aver eseguito con esito positivo tutte le fasi di collaudo. Non è consentita la messa in servizio parziale o in situazioni "provvisorie".

01. Realizzare il fascicolo tecnico dell'automazione che dovrà comprendere almeno: il disegno complessivo dell'impianto (vedere l'esempio in fig. 4), lo schema dei collegamenti elettrici (vedere l'esempio in fig. 26), l'analisi dei rischi presenti e le relative soluzioni adottate, la dichiarazione di conformità del fabbricante di tutti i dispositivi installati (utilizzare l'allegato 1).
02. Fissare sul cancello una targhetta contenente almeno i seguenti dati: tipo di automazione; nome e indirizzo del costruttore (responsabile della "messa in servizio"); numero di matricola; anno di costruzione e marchio "CE".
03. Fissare sul cancello l'etichetta presente nel kit, riguardante le operazioni di sblocco e blocco manuale del motoriduttore.
04. Compilare e consegnare al proprietario dell'automazione la dichiarazione CE di conformità (utilizzare l'allegato 2).
05. Compilare e consegnare al proprietario dell'automazione la guida all'uso; a tale scopo può essere utilizzato, come esempio anche l'allegato 3 "Guida all'uso".
06. Compilare e consegnare al proprietario dell'automazione il piano di manutenzione che raccoglie le prescrizioni sulla manutenzione di tutti i dispositivi dell'automazione.
07. Prima di mettere in servizio l'automazione, informare adeguatamente il proprietario sui pericoli ed i rischi residui ancora presenti.



10.1 - MANUTENZIONE PERIODICA

La manutenzione deve essere effettuata nel pieno rispetto delle prescrizioni sulla sicurezza del presente manuale e secondo quanto previsto dalle leggi e dalle normative vigenti.

In generale i dispositivi del sistema "ALTO" non necessitano di manutenzioni particolari; tuttavia, un controllo periodico consente di mantenere l'impianto efficiente e di assicurare il funzionamento regolare dei sistemi di sicurezza installati. Quindi si consiglia di verificare almeno ogni sei mesi, la perfetta efficienza di ogni dispositivo, eseguendo tutte le prove e le verifiche descritte nel paragrafo 10.1 e nel paragrafo "Interventi di manutenzione concessi all'utilizzatore" (allegato 3 - Guida all'uso).

Se nell'impianto sono presenti altri dispositivi, seguire quanto previsto nel rispettivo piano di manutenzione.

10.2 - SMALTIMENTO DEI DISPOSITIVI

Questo prodotto è parte integrante dell'automazione, e dunque, deve essere smaltito insieme con essa.

Come per le operazioni d'installazione, anche al termine della vita di questo prodotto, le operazioni di smantellamento devono essere eseguite da personale qualificato.

Questo prodotto è costituito da vari tipi di materiali: alcuni possono essere riciclati, altri devono essere smaltiti. Informatevi sui sistemi di riciclaggio o smaltimento previsti dai regolamenti vigenti sul vostro territorio, per questa categoria di prodotto.

Attenzione! – alcune parti del prodotto possono contenere sostanze inquinanti o pericolose che, se disperse nell'ambiente, potrebbero provocare effetti dannosi sull'ambiente stesso e sulla salute umana.

Come indicato dal simbolo a lato, è vietato gettare questo prodotto nei rifiuti domestici. Eseguire quindi la "raccolta separata" per lo smaltimento, secondo i metodi previsti dai regolamenti vigenti sul vostro territorio, oppure riconsegnare il prodotto al venditore nel momento dell'acquisto di un nuovo prodotto equivalente.



Attenzione! – i regolamenti vigenti a livello locale possono prevedere pesanti sanzioni in caso di smaltimento abusivo di questo prodotto.

A - ALTRE ATTIVITÀ RIGUARDANTI L'INSTALLAZIONE E I COLLEGAMENTI

Alcune attività di installazione e/o di collegamento prevedono la rimozione della centrale e/o dell'alimentatore.

La rimozione della centrale è necessaria quando occorre;

- sostituire la centrale (paragrafo A.1);
- sostituire il cavo di alimentazione (paragrafo 8.1.1);
- collegare l'alimentazione fotovoltaica SOLEKIT (paragrafo A.5);
- regolare l'altezza dei piedini del motoriduttore (paragrafo 5.4);
- inserire e collegare la batteria PR200 (paragrafo A.4).

La rimozione dell'alimentatore è necessaria quando occorre;

- sostituire l'alimentatore (paragrafo A.2);
- sostituire il cavo di alimentazione (paragrafo 8.1.1);
- ruotare la staffa di fissaggio dietro al motoriduttore (fig. 21);
- sostituire il fusibile dell'alimentatore (paragrafo A.3).

A.1 - Come rimuovere la centrale di comando

01. Togliere il coperchio inferiore del motoriduttore come mostrato in fig. 22;
02. Quindi, facendo riferimento alla fig. 32, svitare con un cacciavite a stella le 4 viti del supporto passacavi e toglierlo;
03. tirare la centrale nel senso della freccia, per circa 4 centimetri, e staccare il connettore del motore;
04. infine, estrarre completamente la centrale.

Attenzione! - Quando la centrale verrà rimessa al suo posto, inserire di nuovo il connettore del motore sulla centrale rispettando la polarità (il connettore può essere inserito soltanto in un verso).

A.2 - Come rimuovere l'alimentatore

L'alimentatore è situato nella parte superiore del motoriduttore. Per rimuoverlo procedere nel modo seguente.

01. Facendo riferimento alla fig. 33, svitare le 3 viti del coperchio superiore del motoriduttore e ruotare lentamente il coperchio nella direzione della freccia (attenzione ai cavi sottostanti!);
02. togliere il connettore con la piattina a 5 cavi (C), tirandolo nella direzione della freccia;
03. infine, allentare le viti del morsetto per l'alimentazione (D) e sfilare i 3 cavi.

Attenzione! - Quando verrà inserito di nuovo il connettore con la piattina a 5 cavi, rispettare la polarità (il connettore può essere inserito soltanto in un verso).

A.3 - Come sostituire il fusibile dell'alimentatore

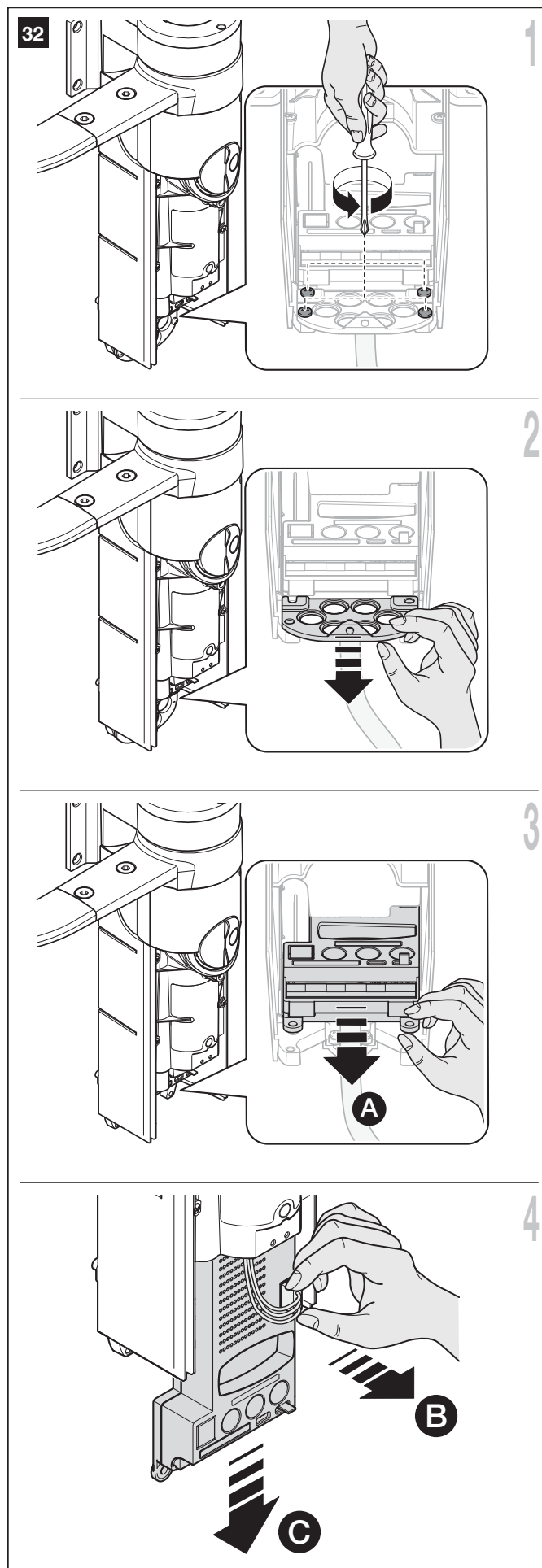
01. Accedere all'alimentatore come descritto nel paragrafo A.2, lasciando però tutti i cavi collegati.
02. Ruotare il tappo di protezione del fusibile nella direzione della freccia (fig. 34) ed estrarre il fusibile.
03. Inserire il nuovo fusibile, rimettere il tappo di protezione del fusibile e richiudere il coperchio dell'alimentatore con tutte le viti, accertandosi che la guarnizione sia ben posizionata nella sua sede (**attenzione!** - La mancanza della guarnizione o di una vite può compromettere l'elettronica interna).

A.4 - Come installare e collegare la batteria tampone PR200 (dispositivo opzionale)

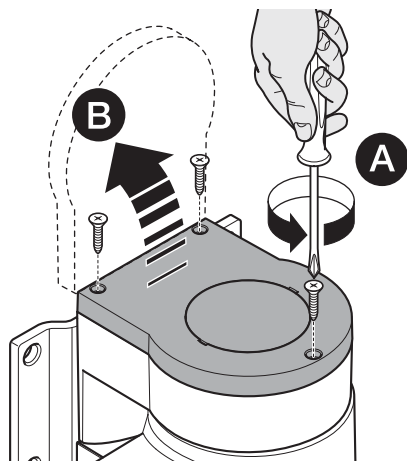
ATTENZIONE! - La batteria PR200 è un dispositivo opzionale che permette di alimentare l'automazione in situazioni di emergenza (black-out elettrico). Se si prevede di includerlo nell'automazione, il dispositivo dovrà essere collegato alla centrale soltanto al termine di tutte le attività descritte nel manuale.

In caso di black-out elettrico, questa batteria garantisce almeno dieci cicli di manovre (1 ciclo = apertura e chiusura). Per installarla e collegarla alla centrale procedere nel modo seguente.

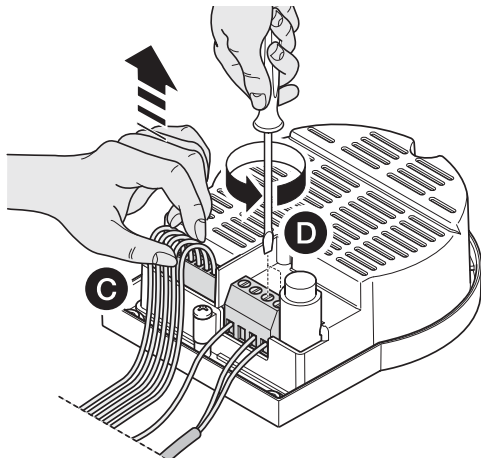
01. Rimuovere la centrale dalla sua sede come descritto nel paragrafo A.1.
02. Facendo riferimento alla fig. 35, accostare la batteria al fianco sinistro della centrale e collegare la batteria alla presa sulla centrale rispettando la polarità (il connettore può essere inserito soltanto in un verso).
03. Mantenendo accostata la batteria alla centrale, inserire contempora-



33

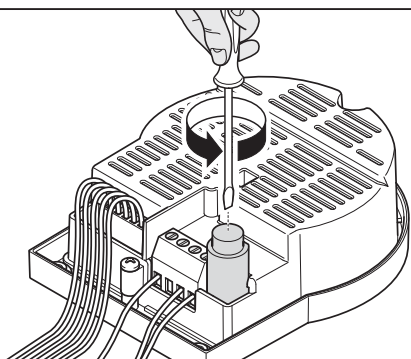


1

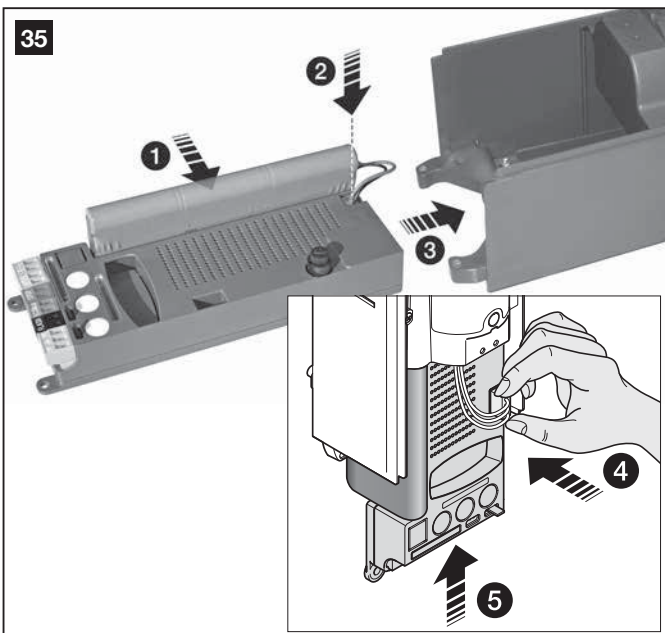


2

34



35



neamente i due elementi nelle loro sedi, fino a metà corsa.

04. Ricollegare il connettore del motore (fase 4) e completare l'inserimento della batteria e della centrale.

05. Infine, rimontare il supporto passacavi e rimettere il coperchio inferiore del motoriduttore.

Per ulteriori informazioni sulla batteria fare riferimento al suo manuale istruzioni.

A.5 - Come collegare l'alimentazione ad energia solare (sistema SOLEKIT)

ATTENZIONE! - Il sistema SOLEKIT è un dispositivo opzionale che permette di alimentare l'automazione con la sola energia solare. Se si prevede di includerlo nell'automazione, il dispositivo dovrà essere collegato alla centrale soltanto al termine di tutte le attività descritte nel manuale.

Il sistema "ALTO" può funzionare anche con il sistema di alimentazione ad energia solare, modello SOLEKIT. Sono previste apposite tecniche per ridurre al minimo il consumo energetico quando l'automatismo è fermo, spegnendo tutti i dispositivi non essenziali al funzionamento (ad esempio, le fotocellule). In questo modo tutta l'energia disponibile, accumulata nella batteria, verrà usata per il movimento del cancello.

Per collegare il SOLEKIT alla centrale di comando del sistema "ALTO", fare riferimento alla **fig. 36** e alla seguente procedura.

01. Rimuovere la centrale dalla sua sede come descritto nel paragrafo A.1.

02. Disconnettere l'automazione dalla rete elettrica fissa e rimuovere la batteria tampone PR200 (se questa è presente). **ATTENZIONE! - Quando l'automazione viene alimentata con SOLEKIT, non può e NON DEVE ESSERE ALIMENTATA contemporaneamente anche dalla rete elettrica o dalla batteria tampone PR200 (se questa è presente).**

03. Collegare il cavetto adattatore (fornito con il kit SOLEKIT) alla presa sulla centrale, rispettando la polarità (fare riferimento al foglio istruzioni del cavetto). **Attenzione!** - il connettore del cavetto può essere inserito soltanto in un verso).

04. Infine, inserire la centrale di comando nella sua sede, rimontare il supporto passacavi e rimettere il coperchio inferiore del motoriduttore.

Per ulteriori informazioni sul dispositivo SOLEKIT fare riferimento al suo manuale istruzioni.

A.5.1 - Limiti d'impiego del SOLEKIT: numero massimo possibile di cicli al giorno, in un determinato periodo dell'anno

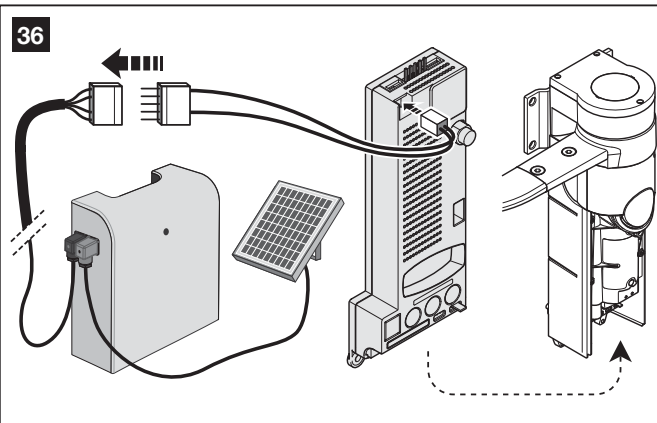
L'alimentazione fotovoltaica SOLEKIT consente all'automazione una completa autonomia energetica per un numero limitato di manovre al giorno, ovvero, fino a quando l'energia prodotta dal pannello fotovoltaico, ed accumulata nella batteria, rimane superiore a quella consumata con le manovre del cancello. Con un semplice calcolo è possibile stimare il numero massimo di cicli al giorno (1 ciclo = apertura + chiusura) che l'automazione può eseguire in un determinato periodo dell'anno, affinché questo bilancio energetico rimanga positivo.

La prima parte (**calcolo dell'energia disponibile**) è trattata nel manuale istruzioni di SOLEKIT; la seconda parte (**calcolo dell'energia consumata**) e, quindi, il numero massimo di cicli al giorno) è trattata in questo paragrafo.

• Stabilire l'energia disponibile

Per stabilire l'energia disponibile procedere nel modo seguente (vedere anche nel manuale di istruzioni del SOLEKIT):

36



- 01. Nella mappa terrestre presente nel manuale istruzioni del kit SOLEKIT, trovare il punto di installazione dell'impianto; quindi rilevare il valore di **Ea** ed i gradi di **latitudine** del luogo (esempio: $Ea = 14$; gradi = $45^\circ N$).
- 02. Nei grafici (Nord o Sud) presenti nel manuale istruzioni del kit SOLEKIT individuare la curva relativa ai gradi di **latitudine** del posto (esempio: $45^\circ N$).
- 03. Scegliere il **periodo dell'anno** per il quale si desidera fare il calcolo, oppure scegliere il **punto più basso** della curva se si desidera eseguire il calcolo per il **periodo peggiore dell'anno**; quindi rilevare il valore di **Am** corrispondente (esempio: Dicembre, Gennaio: $Am = 200$).
- 04. Calcolare il valore dell'energia disponibile **Ed**, prodotta dal pannello, moltiplicando: **Ea x Am = Ed** (esempio: $Ea = 14$; $Am = 200$, quindi $Ed = 2800$).

• **Stabilire l'energia consumata**

Per stabilire l'energia consumata dall'automatismo procedere nel modo seguente:

- 05. Nella tabella sottostante scegliere la casella corrispondente all'incrocio tra la riga con il **peso** e la colonna con il **angolo di apertura** dell'anta. La casella contiene il valore dell'**indice di gravosità** (K) di ogni manovra (esempio: motoriduttore con braccio standard su anta da 130 kg e apertura di 95° ; $K = 84$).

motore	Angolo di apertura					
	con braccio standard			con braccio ridotto		
Peso anta	$\leq 90^\circ$	$90 \div 100^\circ$	$100 \div 110^\circ$	$\leq 90^\circ$	$90 \div 100^\circ$	$100 \div 110^\circ$
< 80 kg	30	44	60	60	84	112
80-120 kg	42	58	90	90	128	200
120-150 kg	55	84	144	144	220	288
150-180 kg	86	126			220	

- 06. Nella **Tabella 4** scegliere la casella corrispondente all'incrocio tra la riga con il valore di **Ed** e la colonna con il valore di **K**. La casella contiene il numero massimo possibile di cicli al giorno (esempio: $Ed = 2800$; $K = 84$; cicli al giorno = 30).

Se il numero rilevato è troppo basso per l'uso previsto oppure risulta nella zona "area d'uso sconsigliato", è possibile valutare l'uso di 2 o più pannelli fotovoltaici oppure di un pannello fotovoltaico di potenza maggiore. Contattare il servizio assistenza Nice per ulteriori informazioni.

Il metodo descritto, permette di calcolare il numero massimo possibile di cicli **al giorno** che l'automatismo è in grado di fare in funzione dell'energia fornita dal sole. Il valore calcolato va considerato come valore medio e uguale per tutti i giorni della settimana. Considerando la presenza dell'accumulatore che agisce da "magazzino" di energia e considerando che l'accumulatore consente l'autonomia dell'automazione anche per lunghi periodi di maltempo (quando il pannello fotovoltaico produce pochissima energia) può essere possibile superare occasionalmente il numero massimo di cicli al giorno, purché la media sui 10-15 giorni rientri nei limiti previsti.

Nella **Tabella 5** è indicato il numero di cicli massimi possibili, in funzione dell'**indice di gravosità** (K) della manovra, utilizzando **la sola energia immagazzinata** dall'accumulatore. Questi valori considerano che, ini-

zialmente, l'accumulatore sia completamente carico (esempio: dopo un lungo periodo di bel tempo o dopo una ricarica con l'alimentatore opzionale modello PCB) e che le manovre vengano eseguite entro un periodo di 30 giorni.

Quando l'accumulatore ha esaurito la sua energia accumulata, il suo Led inizierà a segnalare lo stato di batteria scarica, con un breve lampeggio ogni 5 secondi accompagnato da un "beep" acustico.

Se il sistema "ALTO" viene impiegato su un cancello a 1 anta (un solo motoriduttore), il numero massimo possibile di cicli corrisponderà al valore risultante dalle tabelle, **moltiplicato per 1,5**. Ad esempio, se dal calcolo il numero di cicli è 30 e il cancello è a 1 anta, il numero di cicli sarà: $30 \times 1,5 = 45$.

A.6 - Funzione "Stand-by" quando è installato il dispositivo PR200 e/o SOLEKIT (dispositivi opzionali)

Quando l'automazione è alimentata con la batteria tampone PR200 oppure con il sistema fotovoltaico SOLEKIT, dopo 60 secondi dal termine di una manovra o di un ciclo automatico di manovre, si attiva automaticamente la funzione "Stand-by". Questa spegne l'uscita "BUS" e tutti i dispositivi che vi sono collegati, le uscite "Flash", "Els" e tutti i led, escluso il led BUS che lampeggerà più lentamente (1 lampeggio ogni 5 secondi). Successivamente, appena l'utente invia un comando, la centrale ripristina l'alimentazione e avvia la manovra (quest'ultima può partire con un breve ritardo).

A.7 - Come utilizzare l'ingresso/uscita "BUS"

Al morsetto "BUS" possono essere collegati soltanto i dispositivi che sono compatibili con la tecnologia ECSEBus (questa è spiegata in dettaglio nel paragrafo 3.3.3). **Importante - Successivamente al collaudo dell'automazione, ogni volta che verranno collegati nuovi dispositivi al morsetto "BUS" (o rimossi da questo) sarà necessario effettuare la procedura di apprendimento descritta nel paragrafo A.10.**

A.8 - Come utilizzare l'ingresso "STOP"

L'ingresso "STOP" provoca l'arresto immediato della manovra (con una breve inversione). A questo ingresso possono essere collegati dispositivi con uscita a contatti normalmente aperti "NA", dispositivi con contatti normalmente chiusi "NC", oppure dispositivi con uscita a resistenza costante $8,2k\Omega$ come, ad esempio, i bordi sensibili.

Con opportuni accorgimenti è possibile collegare all'ingresso STOP più di un dispositivo, anche di tipo diverso. A questo scopo fare riferimento alla **Tabella 6** e alle seguenti note alla tabella.

Nota 1. La combinazione NA ed NC è possibile collegando i 2 contatti in parallelo con l'avvertenza di collegare in serie al contatto NC una resistenza da $8,2k\Omega$ (è quindi possibile anche la combinazione di 3 dispositivi: NA, NC e $8,2k\Omega$).

Nota 2. Più dispositivi NA possono essere collegati in parallelo tra loro, senza alcun limite di quantità.

Nota 3. Più dispositivi NC possono essere collegati in serie tra di loro, senza alcun limite di quantità.

Nota 4. Due dispositivi con uscita a resistenza costante $8,2k\Omega$ possono essere collegati tra loro in parallelo. Se invece questi dispositivi

TABELLA 4 - Numero massimo di cicli al giorno (rif. paragrafo A.5.1)

Ed	$K \leq 50$	$K \leq 75$	$K = 100$	$K = 125$	$K = 150$	$K = 175$	$K = 200$	$K = 225$	$K = 250$	$K = 275$	$K = 300$
9500	183	122	92	73	61	52	46	41	37	33	31
9000	173	115	87	69	58	49	43	38	35	31	29
8500	163	109	82	65	54	47	41	36	33	30	27
8000	153	102	77	61	51	44	38	34	31	28	2
7500	143	95	72	57	48	41	36	32	29	26	24
7000	133	89	67	53	44	38	33	30	27	24	22
6500	123	82	62	49	41	35	31	27	25	22	21
6000	113	75	57	45	38	32	28	25	23	21	19
5500	103	69	52	41	34	29	26	23	21	19	17
5000	93	62	47	37	31	27	23	21	19	17	16
4500	83	55	42	33	28	24	21	18	17	15	14
4000	73	49	37	29	24	21	18	16	15	13	12
3500	63	42	32	25	21	18	16	14	13	11	11
3000	53	35	27	21	18	15	13	12	11	10	9
2500	43	29	22	17	14	12	11	10	9	8	7
2000	33	22	17	13	11	9	8	7	7	6	6
1500	23	15	12	9	8	7	6				
1000	13	9	7								

Area d'uso sconsigliato

TABELLA 5 - Numero massimo di cicli con la sola carica dell'accumulatore (rif. paragrafo A.5.1)

	$K \leq 50$	$K \leq 75$	$K = 100$	$K = 125$	$K = 150$	$K = 175$	$K = 200$	$K = 225$	$K = 250$	$K = 275$	$K = 300$
	1082	721	541	433	361	309	271	240	216	197	180

sono più di due è necessario collegarli tra loro "in cascata" mettendo una sola resistenza di terminazione da 8,2kΩ.

Avvertenza! – Se all'ingresso "STOP" vengono collegati dispositivi con funzioni di sicurezza, soltanto i dispositivi con uscita a resistenza costante 8,2kΩ possono garantire la Categoria 3 di sicurezza ai guasti.

Importante – Successivamente al collaudo dell'automazione, ogni volta che verranno collegati nuovi dispositivi al morsetto "STOP" (o rimossi da questo) sarà necessario effettuare la procedura di apprendimento descritta nel paragrafo A.10.

Durante l'uso dell'automazione la centrale provocherà lo stop di una manovra in atto quando si verificherà una qualsiasi variazione rispetto allo stato del dispositivo appreso.

A.9 - Come installare e collegare ulteriori coppie di fotocellule

Oltre alla prima coppia di fotocellule installate come descritto nel paragrafo 5.3, in qualsiasi momento è possibile installare altre coppie di fotocellule, operando nel modo seguente.

01. Installare le fotocellule TX ed RX utilizzando uno degli schemi mostrati nella **fig. 37**; quindi, collegare le fotocellule alla centrale.
02. Nella **Tabella 7** individuare la posizione dei ponticelli elettrici che corrisponde allo schema utilizzato per installare le fotocellule; quindi, inserire i ponticelli nella fotocellula TX ed RX, con la stessa posizione individuata (**nota** – riporre i ponticelli non usati nel vano riservato a loro (**fig. 38**), per poter essere riutilizzati in futuro). **Avvertenza** – Poiché questa configurazione servirà alla centrale per riconoscere la coppia specifica di fotocellule e per assegnare loro un funzionamento specifico, si consiglia di accertarsi che non vi siano altre coppie di fotocellule con i ponticelli inseriti nella stessa posizione.
03. Eseguire la procedura del paragrafo A.10 per far apprendere alla centrale l'identità di queste nuove fotocellule.

A.10 - Apprendimento dell'identità dei nuovi dispositivi collegati o rimossi

Ogni volta che sulla centrale vengono collegati direttamente o indirettamente (oppure vengono rimossi) dei dispositivi ai morsetti "BUS" e "STOP", è necessario far apprendere alla centrale l'identità di questi dispositivi. La seguente procedura permette alla centrale di riconoscere uno ad uno i dispositivi collegati e di assegnare loro un indirizzo personale e univoco.

01. Sulla centrale, mantenere premuto il tasto P2 fino a quando il Led P2 inizia a lampeggiare velocemente; quindi, rilasciare il tasto.
02. Attendere alcuni secondi per dare il tempo alla centrale di apprendere tutti i dispositivi collegati. L'apprendimento si conclude quando il Led STOP rimane acceso e il Led P2 si spegne. **Attenzione!** – Se il Led

P2 continua a lampeggiare significa che c'è un errore; in questo caso leggere il paragrafo D "Risoluzione dei problemi".

03. Eseguire di nuovo la procedura di collaudo dell'automazione come descritto nel paragrafo 9.1 - "Collaudo".

Attenzione! – Se in futuro verrà collegato alla centrale un nuovo dispositivo (ad esempio, una nuova coppia di fotocellule), oppure verrà rimosso, si raccomanda di effettuare di nuovo questa procedura di apprendimento.

B - REGOLAZIONI AVANZATE

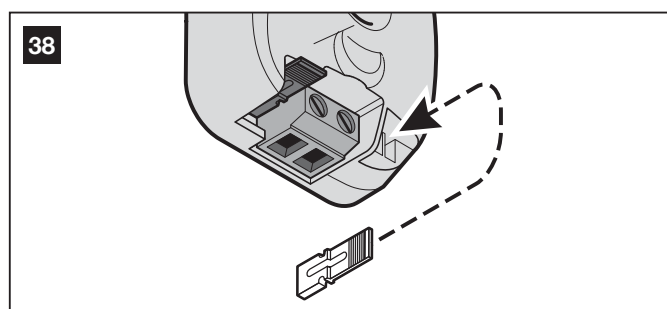
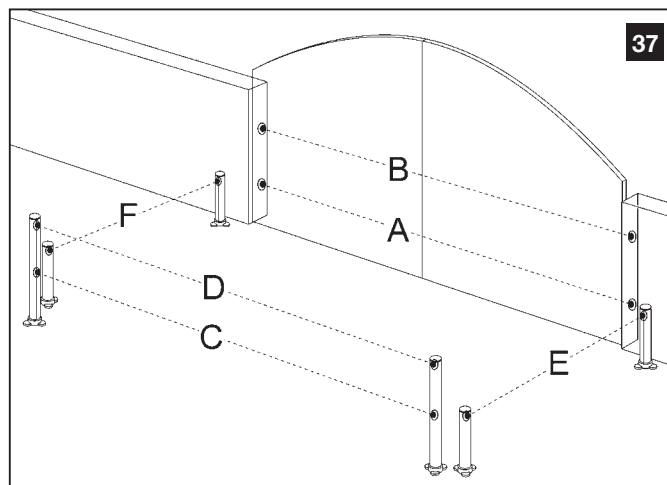
La centrale del sistema "ALTO" ha una serie di parametri regolabili che permettono di adattare il prodotto alle esigenze specifiche dell'automazione e dei suoi utenti.

Per modificare un valore o verificare il valore impostato utilizzare un trasmettitore radio memorizzato in "Modo 1" (eventualmente, memorizzarne uno facendo riferimento al paragrafo C.2).

B.1 - Come modificare il valore di un parametro

Avvertenza - Durante la procedura, il tasto indicato deve essere premuto per circa 1s, con una pausa di circa 1s prima di ripremerlo. Questo darà alla centrale il tempo di riconoscere il comando inviato via radio.

01. Nella **Tabella 8** scegliere il parametro che si desidera modificare (il significato dei parametri è riportato nel paragrafo B.2) e annotare il valore che si desidera impostare, il tasto del trasmettitore per impostare questo valore e il numero di pressioni sul tasto per impostare il valore scelto.



		1° dispositivo		
		NA	NC	8,2kΩ
2° dispositivo	NA	in parallelo (nota 2)	(nota 1)	in parallelo
	NC	(nota 1)	In serie (nota 3)	In serie
	8,2kΩ	in parallelo	In serie	in parallelo (nota 4)

Fotocellula		Ponticelli	
A	Fotocellula h = 50 cm; con intervento in chiusura		
B	Fotocellula h = 100 cm; con intervento in chiusura		
C	Fotocellula h = 50 cm; con intervento in apertura e chiusura		
D	Fotocellula h = 100 cm; con intervento in apertura e chiusura		
E	Fotocellula a destra con intervento in apertura		
F	Fotocellula a sinistra con intervento in apertura		

02. Sul trasmettitore mantenere premuti contemporaneamente i tasti T1 e T2 oppure T1 e T3 (vedere nella **Tabella 8**) per almeno 5 secondi; quindi, rilasciare i tasti.
03. (entro 3 secondi) Modificare il valore del parametro scelto premendo sul trasmettitore un tasto per un certo numero di volte: il tasto e il numero di pressioni sono specificati nella **Tabella 8**. **Esempio:** per regolare il "Tempo pausa" a 40 secondi, premere il tasto T1 per 3 volte.

B.2 - Elenco dei parametri modificabili (Tabella 8)

- **Tempo pausa:** è il tempo che la centrale lascia trascorrere, dopo una manovra di apertura, prima di richiudere automaticamente le ante. **Avvertenza** – La pausa sarà attiva soltanto se verrà programmata l'opzione "ciclo completo" (ovvero la richiusura automatica del cancello) durante la programmazione descritta nel paragrafo 7.3.2.
- **Comando "Pedonale":** comprende 4 tipologie di comando relativi alla "apertura parziale" delle ante. Durante l'uso dell'automazione il comando impostato si attiva quando si preme il tasto T2 del trasmettitore.
- **Forza motori:** normalmente durante una manovra il motore impiega una determinata forza per spostare l'anta, contrastando il suo peso, gli attriti sui cardini, l'eventuale presenza di vento ecc. Se durante una manovra un ostacolo accidentale frena ulteriormente l'anta, il motore aumenta la forza applicata nel tentativo di vincere l'ostacolo. A questo punto, se la forza che l'ostacolo richiede al motore supera il livello impostato, la centrale comanda istantaneamente una manovra di sicurezza, invertendo il movimento dell'anta. Pertanto, se questo parametro è opportunamente regolato, offre una sicurezza in più.
- **Comando "Passo Passo":** comprende 4 tipologie di comando "passo-passo", cioè un comando in cui ogni pressione del tasto attiva la manovra successiva a quella conclusa o in svolgimento, secondo l'ordine prestabilito nella sequenza impostata. Durante l'uso dell'automazione il comando impostato si attiva quando si preme il tasto T1 del trasmettitore e nei dispositivi collegati alla centrale attraverso il morsetto "SbS".
- **Scarico pressione:** è un parametro che, opportunamente regolato, permette di scaricare la tensione a cui viene sottoposta la struttura quando le ante sono ferme e appoggiate contro i fermi di finecorsa in apertura o in chiusura.

Tutti i parametri possono essere regolati come si desidera, escluso i parametri "Forza motori" e "Scarico pressione" che richiedono le seguenti attenzioni:

Forza motori:

- Non utilizzare valori troppo alti di forza per compensare eventuali anomalie nel movimento del cancello dovuti, ad esempio, a punti di maggior attrito. Infatti, una forza eccessiva può pregiudicare il corretto funzionamento del sistema di sicurezza o danneggiare l'anta.
- Se il controllo della forza motore viene utilizzato come ausilio al sistema per la riduzione della forza di impatto, dopo ogni regolazione ripetere la misura della forza, come previsto dalla norma EN 12445.
- Le condizioni atmosferiche della zona (ad esempio, raffiche di vento) possono influenzare il movimento dell'anta, determinando un aumento del carico percepito dal motore. Pertanto, periodicamente potrebbe essere necessaria una nuova regolazione del parametro "Forza motori".

Scarico pressione:

- Non utilizzare valori troppo piccoli di scarico pressione perché sono inutili; inoltre possono danneggiare l'anta e il fermo di finecorsa.
- Non utilizzare valori troppo grandi di scarico pressione perché possono tenere l'anta separata dal fermo di finecorsa.
- Utilizzare un valore di scarico pressione che consenta all'anta di rimanere a contatto con il fermo di finecorsa, senza che questa eserciti una pressione eccessiva sul motore.

B.3 - Come verificare l'impostazione di un parametro

In qualsiasi momento è possibile verificare l'impostazione di un parametro desiderato, utilizzando la procedura seguente.

01. Nella **Tabella 9** scegliere il parametro che si desidera verificare (il significato dei parametri è riportato nel paragrafo B.2).
02. Sul trasmettitore, mantenere premuti contemporaneamente i tasti T1 e T2 oppure T1 e T3 (vedere nella **Tabella 9**) per almeno 5 secondi; quindi, rilasciare i tasti.
03. (entro 3 secondi) Sul trasmettitore, mantenere premuto il tasto relativo al parametro da verificare e rilasciarlo quando il segnalatore lampeggiante inizia a lampeggiare.
04. Contare il numero di lampeggi e cercare nella **Tabella 10** (colonna "N.") lo stesso numero; quindi leggere a lato il valore attualmente impostato nel parametro che state verificando. **Esempio:** se il segnalatore lampeggiante effettua 3 lampeggi, significa che il "Tempo pausa" è programmato a 40 secondi.

C - MEMORIZZAZIONE O CANCELLAZIONE DEI TRASMETTITORI RADIO

C.1 - Memorizzazione del PRIMO trasmettitore

I trasmettitori in dotazione non sono memorizzati; pertanto, all'inizio è necessario eseguire la memorizzazione del PRIMO trasmettitore (Modo 1), utilizzando la procedura C.2.

C.2 - Procedura di memorizzazione "Modo I"

Quando si utilizza questa procedura il sistema abbina automaticamente, ad ogni tasto del trasmettitore, i seguenti comandi:

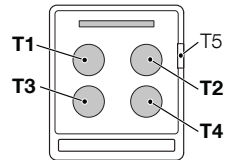
tasto T1 = comando "Passo Passo" (> Apre > Stop > Chiude > ...)

tasto T2 = comando "Pedonale" (> Apertura totale di 1 anta > ...)

tasto T3 = comando > Apre > Stop > ...

tasto T4 = comando > Chiude > Stop > ...

Note: • Il tasto T5 non è utilizzato in questa applicazione. • I comandi dei tasti T1 e T2 possono essere modificati dall'utente (leggere il paragrafo B.1 e la Tabella 8). • Il simbolo ">" significa: "premere una volta il tasto".



Quindi, per memorizzare contemporaneamente questi comandi sui 4 tasti di un trasmettitore, procedere nel modo seguente.

01. Sulla centrale, mantenere premuto il tasto P1 fino a quando si accende il Led P1; quindi, rilasciare il tasto.
02. (entro 10 secondi) Premere per almeno 2 secondi un tasto qualsiasi del trasmettitore radio da memorizzare. Se la memorizzazione è andata a buon fine il Led P1 farà 3 lampeggi.
03. Se ci sono altri trasmettitori da memorizzare, ripetere la fase 02 entro altri 10 secondi, altrimenti la procedura di memorizzazione termina automaticamente.

Un trasmettitore memorizzato in Modo I potrà comandare 1 sola automazione, utilizzando i 4 comandi.

C.3 - Procedura di memorizzazione "Modo II"

Quando si utilizza questa procedura è l'installatore che abbina a un tasto di un trasmettitore, un comando desiderato, scelto tra quelli disponibili. Quindi, per memorizzare un comando su un tasto procedere nel modo seguente.

01. Consultare la seguente tabella; scegliere il comando che si desidera memorizzare e annotare il numero di volte che occorrerà premere (nella fase 03) il tasto del trasmettitore, per memorizzarlo.

• comando "Passo Passo" (> Apre > Stop > Chiude > ...)

premere 1 volta

• comando "Pedonale" (> Apertura totale di 1 anta > ...)

premere 2 volte

• comando > Apre > Stop > ...

premere 3 volte

• comando > Chiude > Stop > ...

premere 4 volte

Note: • I comandi "Passo Passo" e "Pedonale" possono essere modificati dall'utente (leggere il paragrafo B.1). • Il simbolo ">" significa: "premere una volta il tasto".

02. Sulla centrale, premere il tasto P1 un numero di volte uguale al comando che si desidera memorizzare e accertarsi che il Led P1 emetta un numero di lampeggi veloci uguali al comando scelto.
03. (entro 10 secondi) Premere per 3 secondi il tasto desiderato del trasmettitore da memorizzare. Se la memorizzazione è andata a buon fine, sulla centrale il Led P1 farà 3 lampeggi lenti.
04. Se ci sono altri trasmettitori da memorizzare per lo stesso tipo di comando, ripetere la fase 03 entro altri 10s, altrimenti la procedura di memorizzazione termina automaticamente.

Per memorizzare un altro tasto ripetere la procedura dall'inizio.

C.4 - Procedura di duplicazione di un trasmettitore esistente, già memorizzato

La presente procedura permette di memorizzare nella centrale un nuovo trasmettitore duplicando le caratteristiche di un altro trasmettitore esistente, già memorizzato. Nell'eseguire la procedura fare attenzione alle seguenti avvertenze:

– se il trasmettitore da duplicare è memorizzato in Modo I, quando è richiesto di premere un tasto, si può premere un tasto qualsiasi sui due trasmettitori;

– invece, se il trasmettitore da duplicare è memorizzato in Modo II, quando è richiesto di premere un tasto, è necessario premere sul "vecchio" trasmettitore il tasto con il comando che si desidera duplicare e, sul "nuovo"

Tabella 8 - Impostazioni di fabbrica e altre opzioni disponibili

Parametro	Tasti di accesso	Valore disponibile da scegliere	Tasto	N° pressioni
Tempo pausa	T1 + T2	10 secondi	T1	1 volta
		20 secondi (*)	T1	2 volte
		40 secondi	T1	3 volte
		80 secondi	T1	4 volte
Comando "Pedonale" (attivato con il tasto T2 del trasmettitore)	T1 + T2	Apertura 1 anta a metà	T2	1 volta
		Apertura 1 anta totale (*)	T2	2 volte
		Apertura 2 ante parziali a 1/4 della corsa	T2	3 volte
		Apertura 2 ante parziali a metà della corsa	T2	4 volte
Forza motori	T1 + T2	Minima	T3	1 volta
		Medio minima (*)	T3	2 volte
		Medio massima	T3	3 volte
		Massima	T3	4 volte
Comando "Passo Passo" (attivato con il tasto T1 del trasmettitore e con il morsetto "SbS" della centrale)	T1 + T2	> Apre > Stop > Chiude > Stop > ...	T4	1 volta
		> Apre > Stop > Chiude > ... (*)	T4	2 volte
		> Apre > Chiude > ...	T4	3 volte
		> Apre > ...	T4	4 volte
Scarico pressione				
• in Chiusura (motore 1)	T1 + T3	Nessuno scarico (*)	T1	1 volta
		0,1s (minimo)	T1	2 volte
		••	T1	3 volte
		•••	T1	4 volte
		0,4s (medio)	T1	5 volte
		•••••	T1	6 volte
		••••••	T1	7 volte
		0,7s (massimo)	T1	8 volte
• in Apertura (motore 1)	T1 + T3	Nessuno scarico (*)	T2	1 volta
		0,1s (minimo)	T2	2 volte
		••	T2	3 volte
		•••	T2	4 volte
		0,4s (medio)	T2	5 volte
		•••••	T2	6 volte
		••••••	T2	7 volte
		0,7s (massimo)	T2	8 volte
• in Chiusura (motore 2)	T1 + T3	Nessuno scarico (*)	T3	1 volta
		0,1s (minimo)	T3	2 volte
		••	T3	3 volte
		•••	T3	4 volte
		0,4s (medio)	T3	5 volte
		•••••	T3	6 volte
		••••••	T3	7 volte
		0,7s (massimo)	T3	8 volte
• in Apertura (motore 2)	T1 + T3	Nessuno scarico (*)	T4	1 volta
		0,1s (minimo)	T4	2 volte
		••	T4	3 volte
		•••	T4	4 volte
		0,4s (medio)	T4	5 volte
		•••••	T4	6 volte
		••••••	T4	7 volte
		0,7s (massimo)	T4	8 volte

(*) Impostazione di fabbrica

Tabella 9

Parametro	Tasti di accesso	Tasto per visualizzare
Tempo pausa	T1 + T2	T1
Anta pedonale	T1 + T2	T2
Forza motori	T1 + T2	T3
Funzione "Passo Passo"	T1 + T2	T4
Scarico in Chiusura (motore 1)	T1 + T3	T1
Scarico in Apertura (motore 1)	T1 + T3	T2
Scarico in Chiusura (motore 2)	T1 + T3	T3
Scarico in Apertura (motore 2)	T1 + T3	T4

Tabella 10

Parametro	N.	Valore impostato	
Tempo pausa	1	10 secondi	
	2	20 secondi (*)	
	3	40 secondi	
	4	80 secondi	
Comando "Pedonale"	1	Apertura 1 anta a metà	
	2	Apertura 1 anta totale (*)	
	3	Apertura 2 ante parziali a 1/4 della corsa	
	4	Apertura 2 ante parziali a metà della corsa	
Forza motori	1	Minima	
	2	Medio minima (*)	
	3	Medio massima	
	4	Massima	
Comando "Passo Passo"	1	> Apre > Stop > Chiude > Stop > ...	
	2	> Apre > Stop > Chiude > ... (*)	
	3	> Apre > Chiude > ...	
	4	> Apre > ...	
Scarico pressione	• in Chiusura (motore 1)	1	Nessuno scarico (*)
		2	0,1s (minimo)
		3	••
		4	•••
		5	0,4s (medio)
		6	•••••
		7	••••••
		8	0,7s (massimo)
	• in Apertura (motore 1)	1	Nessuno scarico (*)
		2	0,1s (minimo)
		3	••
		4	•••
		5	0,4s (medio)
		6	•••••
		7	••••••
		8	0,7s (massimo)
• in Chiusura (motore 2)	1	Nessuno scarico (*)	
	2	0,1s (minimo)	
	3	••	
	4	•••	
	5	0,4s (medio)	
	6	•••••	
	7	••••••	
	8	0,7s (massimo)	
• in Apertura (motore 2)	1	Nessuno scarico (*)	
	2	0,1s (minimo)	
	3	••	
	4	•••	
	5	0,4s (medio)	
	6	•••••	
	7	••••••	
	8	0,7s (massimo)	

(*) Impostazione di fabbrica

trasmettitore, il tasto al quale si vuole associare quel comando.

01. Posizionarsi con i due trasmettitori nel raggio di ricezione dell'automazione e premere per almeno 5 secondi il tasto sul "nuovo" trasmettitore radio; quindi, rilasciare il tasto.
02. Sul "vecchio" trasmettitore premere lentamente, per 3 volte, il tasto.
03. Sul "nuovo" trasmettitore premere lentamente, per 1 volta, il tasto. A questo punto il "nuovo" trasmettitore è memorizzato nella centrale con le stesse caratteristiche di quello "vecchio".

Per memorizzare altri trasmettitori ripetere di nuovo la procedura.

C.5 - Cancellazione di TUTTI i trasmettitori radio memorizzati nella centrale

Attenzione! - Questa procedura cancella tutti i trasmettitori memorizzati.

01. Sulla centrale mantenere premuto il tasto P1 e attendere che il Led P1 si accenda, si spenga e che emetta 3 lampeggi - rilasciare il tasto esattamente durante il terzo lampeggio.
02. Attendere circa 4 secondi durante i quali il Led P1 lampeggia velocissimo (= cancellazione in atto).
03. Dopo qualche istante il Led P1 emetterà 5 lampeggi lenti (= cancellazione ok).

C.6 - Utilizzo dei trasmettitori memorizzati in "Modo II"

Nella stessa centrale possono essere memorizzati più trasmettitori, alcuni in Modo I e altri in Modo II. La centrale ha 256 blocchi di memoria e ciascuno può memorizzare o tutti i tasti del trasmettitore, se questo è memorizzato in Modo I, oppure 1 tasto del trasmettitore, se questo è memorizzato in Modo II.

Usando opportunamente la memorizzazione in Modo II è possibile comandare anche 2 o più automazioni diverse. Ad esempio,

- con il tasto T1 memorizzato con "> Apre > Stop > ..." si può comandare 1 automazione;
- con il tasto T2 memorizzato con "> Chiude > Stop > ..." si può comandare 1 automazione;
- con il tasto T3 memorizzato con "> Apre > Stop > Chiude > ..." si possono comandare 2 automazioni;
- con il tasto T4 memorizzato con "> Apre > Stop > Chiude > ..." si possono comandare 3 automazioni.

Attenzione! - Se un trasmettitore è già memorizzato in Modo I non è possibile memorizzare un suo tasto in Modo II.

D - RISOLUZIONE DEI PROBLEMI

La Tabella 12 fornisce utili indicazioni per affrontare gli eventuali casi di malfunzionamento in cui è possibile incorrere durante l'installazione o in caso di guasto.

E - DIAGNOSTICA E SEGNALAZIONI

Alcuni dispositivi offrono direttamente delle segnalazioni particolari attraverso le quali è possibile riconoscere lo stato del funzionamento o dell'eventuale malfunzionamento.

E.1 - Segnalazioni del Led sulle fotocellule

Nelle fotocellule è presente un Led "SAFE" (fig. 28) che permette di verificare in qualsiasi momento lo stato di funzionamento. Per comprendere il significato dei lampeggi leggere la Tabella 13.

E.2 - Segnalazioni dei Led sulla centrale di comando

Sulla centrale ci sono una serie di Led che possono dare delle segnalazioni particolari sia nel funzionamento normale sia in caso di anomalia. Per comprendere il significato dei lampeggi leggere la Tabella 11.

E.3 - Segnalazioni del segnalatore lampeggiante

Il segnalatore lampeggiante durante la manovra esegue 1 lampeggio ogni secondo; se invece ci sono delle anomalie emette dei lampeggi con frequenza maggiore (ogni mezzo secondo); i lampeggi si ripetono 2 volte, separati da una pausa di 1 secondo. Per comprendere il significato dei lampeggi leggere la Tabella 14.

Tabella 11 - Segnalazioni dei Led sulla centrale di comando

LED BUS	Stato	Azione
Spento	Anomalia	Verificare se c'è alimentazione; verificare che i fusibili non siano intervenuti; nel caso, verificare la causa del guasto e poi sostituirli con altri dello stesso valore.
Acceso	Anomalia grave	C'è una anomalia grave; provare a spegnere per qualche secondo la centrale; se lo stato permane c'è un guasto e occorre sostituire la scheda elettronica.
Un lampeggio al secondo	Tutto OK	Funzionamento normale della centrale.
2 lampeggi lunghi	È avvenuta una variazione dello stato degli ingressi	È normale quando avviene un cambiamento di uno degli ingressi: SbS, STOP, intervento delle fotocellule o viene utilizzato il trasmettitore radio.
Serie di lampeggi separati da una pausa	È la stessa segnalazione che c'è sul lampeggiante. Leggere la Tabella 14.	
Lampeggio veloce	Corto circuito sul BUS	È stato rilevato un sovraccarico e quindi è stata spenta l'alimentazione sul BUS. Verificare, eventualmente scollegando uno alla volta i dispositivi. Per accendere l'alimentazione al BUS è sufficiente dare un comando, ad esempio col trasmettitore radio.
LED STOP	Stato	Azione
Spento	Intervento dell'ingresso di STOP	Verificare i dispositivi collegati all'ingresso di STOP.
Acceso	Tutto OK	Ingresso STOP attivo.
LED SbS	Stato	Azione
Spento	Tutto OK	Ingresso SbS non attivo.
Acceso	Intervento dell'ingresso SbS	È normale solo se è effettivamente attivo il dispositivo collegato all'ingresso SbS.
LED P1	Stato	Azione
Spento	Tutto OK	Nessuna memorizzazione in corso.
Acceso	Memorizzazione in "Modo I"	È normale durante la memorizzazione in modo 1 che dura al massimo 10s.
Serie di lampeggi veloci, da 1 a 4	Memorizzazione in "Modo II"	È normale durante la memorizzazione in modo 2 che dura al massimo 10s.
1 lampeggio lento	Comando errato	È stato ricevuto un comando da un trasmettitore non memorizzato.
3 lampeggi lenti	Memorizzazione OK	Memorizzazione a buon fine.
5 lampeggi lenti	Cancellazione OK	Cancellazione di tutti i trasmettitori a buon fine.
LED P2	Stato	Azione
Spento	Tutto OK	Selezionata velocità "lenta".
Acceso	Tutto OK	Selezionata velocità "veloce".
1 lampeggio al secondo	Non c'è nessun dispositivo appreso oppure errore nei dispositivi appresi	È possibile vi siano dispositivi guasti; verificare ed eventualmente provare a rifare l'apprendimento dispositivi collegati (leggere il paragrafo A.10).
2 lampeggi al secondo	Fase di apprendimento dispositivi in corso	Indica che è in corso la fase di ricerca dei dispositivi collegati (che dura al massimo qualche secondo).
LED P3	Stato	Azione
Spento	Tutto OK	Funzionamento con "ciclo a metà" (semiautomatico).
Acceso	Tutto OK	Funzionamento con "ciclo completo" (automatico).
1 lampeggio al secondo	Non c'è nessun angolo di apertura memorizzato	Eeguire la fase di apprendimento degli di apertura e chiusura ante (leggere il paragrafo 7.2).
2 lampeggi al secondo	Fase di autoapprendimento angoli apertura in corso	Indica che è in corso la fase di autoapprendimento angoli di apertura.

Tabella 12 - Segnalazioni di problemi di funzionamento

Sintomi	Probabile causa e possibile rimedio
Il trasmettitore radio non emette alcun segnale (il LED non si accende)	<ul style="list-style-type: none"> • Verificare se le pile sono scariche, eventualmente sostituirle.
La manovra non parte ed il LED "BUS" non lampeggia	<ul style="list-style-type: none"> • Verificare che il cavo di alimentazione sia inserito correttamente nella presa della rete elettrica. • Verificare che i fusibili non siano intervenuti (paragrafo A.3); nel caso, verificare la causa del guasto e poi sostituirli con altri dello stesso valore di corrente e caratteristiche.
La manovra non parte ed il lampeggiante è spento	<ul style="list-style-type: none"> • Verificare che il comando venga effettivamente ricevuto. Se il comando giunge sull'ingresso SbS il relativo Led "SbS" deve accendersi; se invece viene utilizzato il trasmettitore radio, il Led "BUS" deve fare due lampeggi lunghi.
La manovra non parte ed il lampeggiante fa alcuni lampeggi	<ul style="list-style-type: none"> • Leggere la Tabella 14.
La manovra ha inizio ma subito dopo avviene l'inversione	<ul style="list-style-type: none"> • La forza selezionata è troppo bassa per muovere le ante. Verificare se ci sono degli ostacoli ed eventualmente selezionare una forza superiore come descritto nel paragrafo B.1.
La manovra viene eseguita ma il lampeggiante non funziona	<ul style="list-style-type: none"> • Verificare che durante la manovra ci sia tensione sul morsetto FLASH del lampeggiante (essendo intermittente il valore di tensione non è significativo: circa 10-30 V\sim); se c'è tensione, il problema è dovuto alla lampada che dovrà essere sostituita con una di uguali caratteristiche.

Tabella 13 - Segnalazioni del Led sulle fotocellule

LED "SAFE"	Stato	Azione
Spento	La fotocellula non è alimentata o è guasta	Verificare che sui morsetti della fotocellula sia presente una tensione di circa 8 ÷ 12 V \equiv ; se la tensione è corretta è probabile che la fotocellula sia guasta
3 lampeggi veloci e 1 secondo di pausa	Dispositivo non appreso dalla centrale	Ripetere la procedura di apprendimento sulla centrale (paragrafo A.10). Verificare che tutte le coppie di fotocellule su BUS abbiano indirizzi diversi (leggere il paragrafo A.9)
1 lampeggio molto lento	L'RX riceve segnale ottimo	Funzionamento normale
1 lampeggio lento	L'RX riceve segnale buono	Funzionamento normale
1 lampeggio veloce	L'RX riceve segnale scarso	Funzionamento normale ma è il caso di verificare l'allineamento TX-RX e la corretta pulizia dei vetri
1 lampeggio velocissimo	L'RX riceve segnale pessimo	È al limite del funzionamento normale; pertanto occorre verificare l'allineamento TX-RX e la corretta pulizia dei vetri
Sempre acceso	L'RX non riceve nessun segnale	Verificare se c'è un ostacolo tra TX ed RX. Verificare che il Led sul TX esegua un lampeggio lento. Verificare l'allineamento tra TX ed RX

Tabella 14 - Segnalazioni del segnalatore lampeggiante

Lampeggi veloci	Stato	Azione
1 lampeggio, pausa di 1 secondo, 1 lampeggio	Errore sul BUS	All'inizio della manovra, la verifica dei dispositivi presenti non corrisponde a quelli appresi; verificare ed eventualmente provare a rifare l'apprendimento dei dispositivi (paragrafo A.10). È possibile che vi siano dispositivi guasti; verificare e sostituirli
2 lampeggi, pausa di 1 secondo, 2 lampeggi	Intervento di una fotocellula	All'inizio della manovra una o più fotocellule non danno il consenso; verificare se ci sono ostacoli. Durante il movimento, se effettivamente è presente l'ostacolo non è richiesta alcuna azione
3 lampeggi, pausa di 1 secondo, 3 lampeggi	Intervento del limitatore della "forza motore"	Durante il movimento l'anta ha incontrato una maggiore attrito; verificare la causa
4 lampeggi, pausa di 1 secondo, 4 lampeggi	Intervento dell'ingresso di STOP	All'inizio della manovra o durante il movimento c'è stato un intervento dell'ingresso di STOP; verificare la causa

Motoritutore ALTO100C, per cancello con anta battente

- **Tipologia:** motoriduttore elettromeccanico per l'automatizzazione di cancelli e portoni, con centrale di comando incorporata completa di ricevitore radio per trasmettitori "ECCO5..."
- **Tecnologia adottata:** motore in corrente continua; riduttore epicicloideale; sblocco manuale del motore. Un alimentatore interno al motore (separato dalla centrale) riduce la tensione di rete alla tensione nominale di 24V=== utilizzata in tutto l'impianto di automazione
- **Coppia massima:** 100 Nm
- **Coppia nominale:** 50 Nm
- **Velocità a vuoto:** 0,20 rad/s ÷ 0,30 rad/s
- **Velocità della coppia nominale:** 0,16 rad/s ÷ 0,24 rad/s
- **Frequenza massima dei cicli di manovre:** 50 cicli/ora (massimo 100 cicli al giorno)
- **Tempo massimo di funzionamento continuo:** 10 minuti circa
- **Limiti d'impiego:** il prodotto può essere utilizzato con cancelli di peso fino a 180 kg (anta da 0,8 m) oppure con lunghezza dell'anta fino a 1.6 m e angolo di apertura fino 110°
- **Alimentazione da rete:** 230 V~ (+10% -15%) 50/60 Hz
- **Potenza assorbita:** 120 W
- **Alimentazione d'emergenza:** predisposizione per batteria tampone "PR200"
- **Uscita lampeggiante:** per segnalatori luminosi a Led (mod. FL200)
- **Uscita "BUS":** una uscita con un carico massimo di 7 dispositivi ECSSBus
- **Ingresso "SbS":** per contatti normalmente aperti (la chiusura del contatto provoca il comando "Passo Passo")
- **Ingresso "STOP":** per contatti normalmente aperti e/o per resistenza costante 8,2kohm, oppure contatti normalmente chiusi con autoapprendimento dello stato "normale" (una variazione rispetto allo stato memorizzato provoca il comando "STOP")
- **Ingresso Antenna radio:** 50ohm per cavo tipo RG58 o similare
- **Lunghezza massima cavi:** alimentazione da rete: 30m; uscite motori: 10m; altri ingressi/uscite: 20m con cavo d'antenna preferibilmente minore di 5m (rispettare le avvertenze per la sezione minima ed il tipo di cavi)
- **Temperatura ambientale di funzionamento:** -20°C...+50°C (l'efficienza del motoriduttore diminuisce alle basse temperature)
- **Montaggio:** in verticale, con piastra di fissaggio dedicata
- **Grado di protezione:** IP 44
- **Dimensione / peso:** 385 x 90 x 123 mm / 4,8 kg
- **Possibilità di comando radio:** con trasmettitori ECCO5.... La centrale è predisposta per ricevere uno o più comandi: "Passo Passo", "Apri Parziale", "Solo Apre" e "Solo Chiude"
- **Trasmettitori ECCO5... memorizzabili:** fino a 256 se memorizzati in "Modo I".
- **Portata dei trasmettitori ECCO5...:** da 50 a 100m. Questa distanza può variare in presenza di eventuali ostacoli e/o di disturbi elettromagnetici; inoltre è influenzata anche dalla posizione dell'antenna ricevente incorporata nel lampeggiante FL200
- **Funzioni programmabili:** funzionamento "semiautomatico" (dopo l'apertura la centrale non richiude automaticamente il cancello) oppure "automatico" (dopo l'apertura la centrale richiude automaticamente il cancello); velocità del motore "lenta" oppure "veloce"; per il funzionamento "automatico" il tempo di pausa è selezionabile tra 10, 20, 40, 80 secondi; l'apertura "pedonale" è selezionabile tra 4 modalità; sensibilità del sistema di rilevamento ostacoli selezionabile tra 4 livelli; funzionamento del comando "Passo Passo" selezionabile tra 4 modalità
- **Funzioni autoprogrammate:** autorilevamento dei dispositivi collegati all'uscita "BUS"; autorilevamento del tipo di dispositivo di "STOP" (contatto NA, NC o resistenza costante 8,2kohm); autorilevamento dell'angolo di apertura per ogni motore; autorilevamento del numero di motoriduttori presenti nell'automazione (1 o 2)

Motoritutore ALTO100M, per cancello con anta battente

- **Tipologia:** motoriduttore elettromeccanico per l'automatizzazione di cancelli e portoni
- **Tecnologia adottata:** motore in corrente continua; riduttore epicicloideale; sblocco manuale del motore
- **Coppia massima:** 100 Nm
- **Coppia nominale:** 50 Nm
- **Velocità a vuoto:** 0,20 rad/s ÷ 0,30 rad/s
- **Velocità della coppia nominale:** 0,16 rad/s ÷ 0,24 rad/s
- **Frequenza massima dei cicli di manovre:** 50 cicli/ora (massimo 100 cicli al giorno)
- **Tempo massimo di funzionamento continuo:** 10 minuti circa
- **Limiti d'impiego:** il prodotto può essere utilizzato con cancelli di peso fino a 180 kg (anta da 0,8 m) oppure con lunghezza dell'anta fino a 1.6 m e angolo di apertura fino 110°
- **Alimentazione:** 24 V=== (50%)
- **Corrente nominale assorbita:** 2A; allo spunto la corrente è 3A per un tempo massimo di 2 secondi
- **Temperatura ambientale di funzionamento:** -20°C...+50°C (l'efficienza del motoriduttore diminuisce alle basse temperature)
- **Montaggio:** In verticale, con piastra di fissaggio dedicata
- **Grado di protezione:** IP 44
- **Dimensione / peso:** 385 x 90 x 123 mm / 4,3 kg

NOTE: • Il kit ALTO101START e ALTO101START è prodotto da NICE S.p.a. (TV) I. • Allo scopo di migliorare i prodotti, Nice S.p.a. si riserva il diritto di modificare le caratteristiche tecniche in qualsiasi momento e senza preavviso, garantendo comunque le funzionalità e la destinazione d'uso previste. • Tutte le caratteristiche tecniche sono riferite alla temperatura di 20°C.

— PASSO 11 —

⚠ Si consiglia di conservare questa guida all'uso e consegnarla a tutti gli utilizzatori dell'automatismo.

11.1 – AVVERTENZE

● Sorvegliare il portone in movimento e tenersi a distanza di sicurezza finché il portone non si sia completamente aperto o chiuso; non transitare nel passaggio fino a che il portone non sia completamente aperto e fermo. ● Non lasciare che i bambini giochino in prossimità del portone o con i comandi dello stesso. ● Tenere i trasmettitori lontani dai bambini. ● Sospendere immediatamente l'uso dell'automatismo non appena notate un funzionamento anomalo (rumori o movimenti a scossoni); il mancato rispetto di questa avvertenza può comportare gravi pericoli e rischi di infortuni. ● Non toccare nessuna parte mentre è in movimento. ● Fate eseguire i controlli periodici secondo quanto previsto dal piano di manutenzione. ● Manutenzioni o riparazioni devono essere effettuate solo da personale tecnico qualificato. ● Inviare un comando con i dispositivi di sicurezza fuori uso:

Nel caso in cui le sicurezze non dovessero funzionare correttamente o dovessero essere fuori uso, è possibile comunque comandare il portone.

01. Azionare il comando del portone con il trasmettitore. Se le sicurezze danno il consenso, il portone si aprirà normalmente, altrimenti entro 3 secondi si deve azionare nuovamente e tenere azionato il comando. **02.** Dopo circa 2 s inizierà il movimento del portone in modalità a "uomo presente", ossia finché si mantiene il comando, il portone continuerà a muoversi; appena il comando viene rilasciato, il portone si ferma.

Con le sicurezze fuori uso è necessario far riparare quanto prima l'automatismo.

11.2 – Sbloccare  e bloccare  manualmente il motoriduttore

Il motoriduttore è dotato di un sistema meccanico che consente di aprire e chiudere il cancello manualmente. Queste operazioni manuali devono essere eseguite nei casi di mancanza di corrente elettrica, anomalie di funzionamento o nelle fasi di installazione.

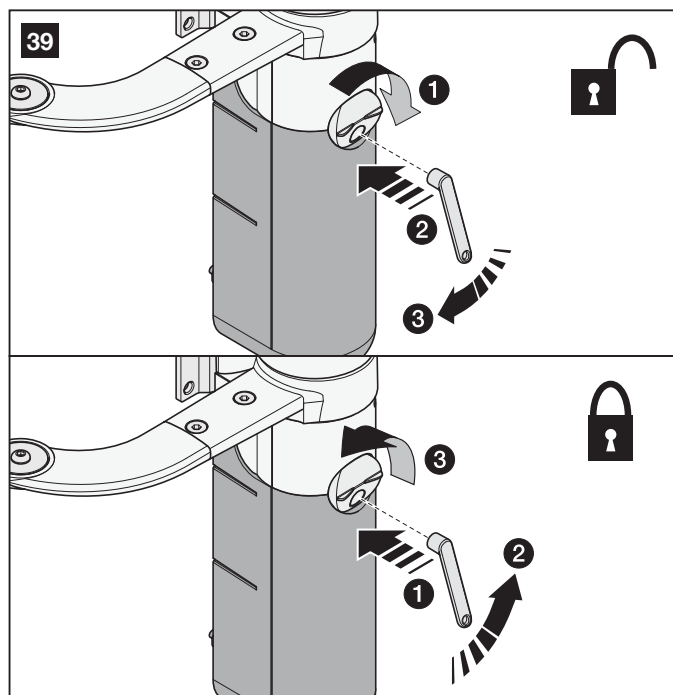
Nota - In caso di mancanza di corrente elettrica, per muovere il cancello è possibile usufruire anche dell'energia fornita dalla batteria tampone PR200, se questa è presente nell'impianto.

Per sbloccare manualmente il motoriduttore fare riferimento alla **fig. 39** e procedere nel modo seguente.

01. Ruotare di 90°, in senso orario, il disco di sblocco, in modo da rendere visibile il perno di sblocco.

02. Inserire la chiave in dotazione nell'apposito perno di sblocco.

03. Ruotare la chiave di sblocco in senso orario, compiendo quasi un giro completo.



04. A questo punto sarà possibile muovere manualmente l'anta del cancello nella posizione desiderata.

05. Per ripristinare la funzionalità dell'automatismo, ruotare in senso antiorario la chiave sul perno di sblocco e muovere manualmente l'anta fino a sentire il rumore meccanico dell'aggancio dell'anta al meccanismo di traino.

06. Infine, togliere la chiave dal perno e ruotare il disco di sblocco di 90°, in senso antiorario, fino ad otturare il foro.

In caso di guasto al motoriduttore è comunque possibile provare ad utilizzare lo sblocco del motore per verificare se il guasto non risiede nel meccanismo di sblocco.

11.3 – Comando del portone

• Con trasmettitore radio

Il comando associato ad ogni tasto dipende dal modo con cui è stato memorizzato.

11.4 – Interventi di manutenzione concessi all'utilizzatore

Di seguito sono elencati gli interventi che l'utilizzatore deve eseguire periodicamente:

• **Pulizia superficiale dei dispositivi: utilizzare un panno leggermente umido (non bagnato). Non utilizzare sostanze contenenti alcool, benzene, diluenti o altre sostanze infiammabili; l'uso di tali sostanze potrebbe danneggiare i dispositivi e generare incendi o scosse elettriche.**

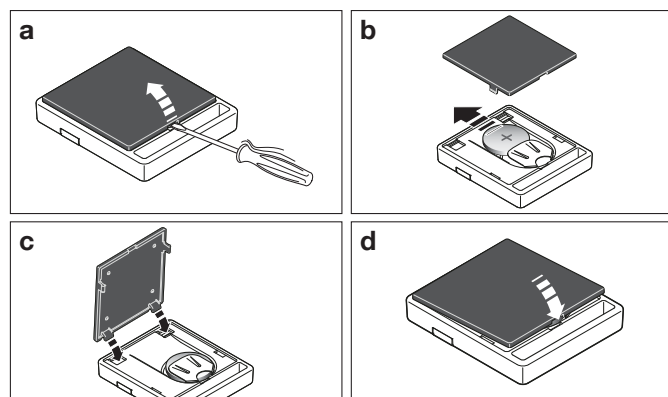
• **Rimozione di foglie e sassi: togliere l'alimentazione all'automazione prima di procedere, per impedire che qualcuno possa azionare il portone.**

11.5 – Sostituzione pila del trasmettitore

Quando la pila si scarica, il trasmettitore riduce sensibilmente la portata. Se quando si preme un tasto il Led presente si accende e subito si spegne affievolendosi, significa che la pila è completamente scarica e va subito sostituita.

Se invece il Led si accende solo per un istante, significa che la pila è parzialmente scarica; occorre tener premuto il tasto per almeno mezzo secondo perché il trasmettitore possa tentare di inviare il comando.

Comunque, se la pila è troppo scarica per portare a termine il comando (ed eventualmente attendere la risposta), il trasmettitore si spegnerà con il Led che si affievolisce. In questi casi, per ripristinare il regolare funzionamento del trasmettitore occorre sostituire la pila scarica con una dello stesso tipo, rispettando la polarità indicata. Per la sostituzione della pila procedere come mostrato di seguito.



⚠ Le pile contengono sostanze inquinanti: non gettarle nei rifiuti comuni ma utilizzare i metodi previsti dai regolamenti locali.

DICHIARAZIONE DI CONFORMITÀ CE

Secondo la direttiva 2006/42/CE ALLEGATO I parte A (dichiarazione CE di conformità per le macchine)

Il sottoscritto / ditta (nome o ragione sociale di chi ha messo in servizio il portone motorizzato):

.....

Indirizzo:

.....

Dichiara sotto la propria responsabilità che:

- **l'automazione:** cancello motorizzato ad ante battenti
- **Matricola N°:**
- **Anno di fabbricazione:**
- **Ubicazione (indirizzo):**

.....

Soddisfa i requisiti essenziali delle seguenti direttive:

2006/42/CE Direttiva "Macchine"

e quanto previsto dalle seguenti norme armonizzate:

EN 12445 "Porte e cancelli industriali, commerciali e da autorimessa. Sicurezza in uso di porte motorizzate - Metodi di prova"

EN 12453 "Porte e cancelli industriali, commerciali e da autorimessa. Sicurezza in uso di porte motorizzate - Requisiti"

Nome: Firma:

Data:

Luogo:

Italiano



DICHIARAZIONE CE DI CONFORMITÀ

Dichiarazione in accordo alle Direttive: 1999/5/CE (R&TTE), 2014/30/UE (EMC); 2006/42/CE (MD) allegato II, parte B

Nota: Il contenuto di questa dichiarazione corrisponde a quanto dichiarato nel documento ufficiale depositato presso la sede di Nice S.p.a., e in particolare, alla sua ultima revisione disponibile prima della stampa di questo manuale. Il testo qui presente è stato riadattato per motivi editoriali. Copia della dichiarazione originale può essere richiesta a Nice S.p.a. (TV) Italy.

Numero dichiarazione: **571/ALTO100C** Revisione: **0** Lingua: **IT**

Nome produttore: NICE S.p.A.

Indirizzo: Via Pezza Alta N°13, 31046 Rustignè di Oderzo (TV) Italy

Persona autorizzata a costituire la documentazione tecnica: NICE S.p.A. – Via Pezza Alta N°13, 31046 Rustignè di Oderzo (TV) Italy

Tipo di prodotto: Motoriduttore elettromeccanico 24Vdc

Modello / Tipo: ALTO100C, ALTO100M

Accessori: PR200, ECCO5BO, ECCO5WO, PH200, FL200

Il sottoscritto Roberto Griffa, in qualità di Amministratore Delegato, dichiara sotto la propria responsabilità che i prodotti sopra indicati risultano conformi alle disposizioni imposte dalle seguenti direttive:

- Il modello ALTO100C risulta conforme alla Direttiva 1999/5/CE DEL PARLAMENTO EUROPEO E DEL CONSIGLIO del 9 marzo 1999 riguardante le apparecchiature radio e le apparecchiature terminali di comunicazione e il reciproco riconoscimento della loro conformità, secondo le seguenti norme armonizzate:

Protezione della salute (art. 3(1)(a)): EN 62479:2010.

Sicurezza elettrica (art. 3(1)(a)): EN 60950-1:2006 + A11:2009 + A12:2011 + A1:2010 + A2:2013.

Compatibilità elettromagnetica (art. 3(1)(b)): EN 301 489-1 V1.9.2:2011; EN 301 489-3 V1.6.1:2013.

Spettro radio (art. 3(3)): EN 300 220-2 V2.4.1:2012.

- I modelli ALTO100C, ALTO100M, risultano conformi alla DIRETTIVA 2014/35/UE DEL PARLAMENTO EUROPEO E DEL CONSIGLIO del 26 febbraio 2014 concernente l'armonizzazione delle legislazioni degli Stati membri relative alla messa a disposizione sul mercato del materiale elettrico destinato a essere adoperato entro taluni limiti di tensione (rifusione), secondo le seguenti norme armonizzate: EN 60335-1:2002 + A1:2004 + A11:2004 + A12:2006 + A2:2006 + A13:2008 + A14:2010 + A15:2011; EN 60335-2-103:2003 + A11:2009; EN 62233:2008.

- I modelli ALTO100M, ALTO100C risultano conformi alla DIRETTIVA 2014/30/UE DEL PARLAMENTO EUROPEO E DEL CONSIGLIO del 26 febbraio 2014 concernente l'armonizzazione delle legislazioni degli Stati membri relative alla compatibilità elettromagnetica (rifusione), secondo le seguenti norme armonizzate: EN 61000-6-2:2005; EN 61000-6-3:2007 + A1:2011.

Inoltre i prodotti ALTO100C e ALTO100M risultano essere conformi alla seguente direttiva secondo i requisiti previsti per le "quasi macchine":
Direttiva 2006/42/CE DEL PARLAMENTO EUROPEO E DEL CONSIGLIO del 17 maggio 2006 relativa alle macchine e che modifica la direttiva 95/16/CE (rifusione)

- Si dichiara che la documentazione tecnica pertinente è stata compilata in conformità all'allegato VII B della direttiva 2006/42/CE e che sono stati rispettati i seguenti requisiti essenziali:

1.1.1 - 1.1.2 - 1.1.3 - 1.2.1 - 1.2.6 - 1.5.1 - 1.5.2 - 1.5.5 - 1.5.6 - 1.5.7 - 1.5.8 - 1.5.10 - 1.5.11

- Il produttore si impegna a trasmettere alle autorità nazionali, in risposta ad una motivata richiesta, le informazioni pertinenti sulla "quasi macchina", mantenendo impregiudicati i propri diritti di proprietà intellettuale.

- Qualora la "quasi macchina" sia messa in servizio in un paese europeo con lingua ufficiale diversa da quella usata nella presente dichiarazione, l'importatore ha l'obbligo di associare alla presente dichiarazione la relativa traduzione.

- Si avverte che la "quasi macchina" non dovrà essere messa in servizio finché la macchina finale in cui sarà incorporata non sarà a sua volta dichiarata conforme, se del caso, alle disposizioni della direttiva 2006/42/CE.

I prodotti ALTO100C e ALTO100M risultano conformi, limitatamente alle parti applicabili, alle seguenti norme: EN 13241-1:2003 + A1:2011; EN 12445:2000; EN 12453:2000; EN 12978:2003 + A1:2009.

Oderzo, 28 luglio 2016

Ing. Roberto Griffa
(Amministratore Delegato)




— KROK 1 —

UWAGA - Ważne instrukcje bezpieczeństwa. Należy przestrzegać wszystkich instrukcji, ponieważ nieprawidłowy montaż może być przyczyną poważnych szkód

UWAGA - Ważne instrukcje bezpieczeństwa. W celu zapewnienia bezpieczeństwa osób, postępować zgodnie z niniejszą instrukcją. Należy starannie przechowywać niniejszą instrukcję

- Przed rozpoczęciem montażu należy sprawdzić informacje na temat „Parametrów technicznych produktu”, a w szczególności, czy urządzenie jest przystosowane do napędzania posiadanego przez Państwa urządzenia. Jeżeli produkt nie jest odpowiedni, NIE należy wykonywać montażu
- Nie używać urządzenia, jeśli nie przeprowadzono procedury oddania do eksploatacji, opisanej w rozdziale „Odbiór i przekazanie do eksploatacji”

UWAGA - Według najnowszych, obowiązujących przepisów europejskich, wykonanie automatyki musi być zgodne z obowiązującą Dyrektywą Maszynową umożliwiającą zadeklarowanie zgodności automatyki. W związku z tym, wszystkie czynności polegające na podłączeniu do sieci elektrycznej, wykonywaniu prób odbiorczych, przekazywaniu do eksploatacji i konserwacji urządzenia muszą być wykonywane wyłącznie przez wykwalifikowanego i kompetentnego technika!

- Przed przystąpieniem do montażu produktu należy sprawdzić, czy wszystkie elementy i materiały przeznaczone do użycia prezentują idealny stan i są odpowiednie do użycia
- Produkt nie jest przeznaczony do obsługi przez osoby (w tym dzieci) o ograniczonych zdolnościach fizycznych, zmysłowych bądź umysłowych lub przez osoby nieposiadające odpowiedniego doświadczenia i wiedzy
- Nie zezwalać dzieciom na zabawę urządzeniem
- Nie zezwalać dzieciom na zabawę urządzeniami sterującymi produktem. Przechowywać piloty w miejscu niedostępnym dla dzieci

UWAGA - W celu uniknięcia jakiegokolwiek zagrożenia na skutek przypadkowego uzbrojenia termicznego urządzenia odłączającego, nie należy zasilać tego urządzenia przy użyciu zewnętrznego urządzenia, jak zegar lub podłączać go do obwodu charakteryzującego się regularnym podłączaniem lub odłączaniem zasilania

- W sieci zasilającej instalacji należy przygotować urządzenie odłączające (nieznające się na wyposażeniu), którego odległość pomiędzy stykami podczas otwarcia zapewnia całkowite odłączenie w warunkach określonych przez III kategorię przepięciową
- Podczas montażu, należy delikatnie obchodzić się z urządzeniem, chroniąc je przed zgnieceniem, uderzeniem, upadkiem lub kontaktem z jakiegokolwiek rodzaju płynami. Nie umieszczać urządzenia w pobliżu źródeł ciepła i nie wystawiać go na działanie otwartego ognia. Opisane powyżej sytuacje mogą doprowadzić do uszkodzenia urządzenia, być przyczyną nieprawidłowego działania lub zagrożeń. Jeżeli doszłoby do którejś z opisanych sytuacji, należy natychmiast przerwać montaż i zwrócić się o pomoc do Serwisu Technicznego
- Producent nie ponosi odpowiedzialności za szkody materialne lub osobowe powstałe w wyniku nieprzestrzegania instrukcji montażu. W takich przypadkach, nie ma zastosowania rękojmi za wady materialne
- Poziom ciśnienia akustycznego emisji skorygowanego charakterystyką A jest niższy od 70 dB(A)
- Czyszczenie i konserwacja, za którą jest odpowiedzialny użytkownik, nie powinny być wykonywane przez dzieci pozbawione opieki
- Przed wykonaniem działań na instalacji (konserwacja, czyszczenie), należy zawsze odłączyć produkt od sieci zasilającej
- Należy wykonywać okresowe przeglądy instalacji, a w szczególności przewodów, sprężyn i wsporników, celem wykrycia ewentualnego braku wyważenia lub oznak zużycia, czy uszkodzeń. Nie używać w razie konieczności naprawy lub regulacji, ponieważ obecność usterek lub nieprawidłowe wyważenie mogą prowadzić do poważnych obrażeń
- Materiał opakowaniowy podlega utylizacji zgodnie z miejscowymi przepisami
- Osoby trzecie nie powinny się znajdować w pobliżu automatyki podczas jej przesuwania przy użyciu elementów sterowniczych
- Podczas wykonywania manewru, należy nadzorować automatykę i zadbać o to, aby inne osoby nie zbliżyły się do urządzenia, aż do czasu zakończenia czynności
- Nie sterować automatyką, jeżeli w jej pobliżu znajdują się osoby wykonujące czynności; przed wykonaniem tych czynności należy odłączyć zasilanie elektryczne

OSTRZEŻENIA NA TEMAT MONTAŻU

- Przed zamontowaniem silnika, należy sprawdzić stan wszystkich części mechanicznych, odpowiednie wyważenie i upewnić się, czy urządzenie może być prawidłowo manewrowane
- Jeżeli brama przeznaczona do zautomatyzowania posiada również drzwi dla pieszych, należy przygotować instalację z systemem kontrolnym, który uniemożliwi działanie silnika, gdy drzwi dla pieszych będą otwarte
- Upewnić się, że elementy sterownicze znajdują się z dala od części w ruchu, umożliwiając w każdym razie ich bezpośrednią widoczność.
- W razie niestosowania przełącznika, elementy sterownicze należy montować w miejscu niedostępnym i na minimalnej wysokości 1,5 m
- Jeśli ruch otwierania jest sterowany przez system przeciwpożarowy, należy się upewnić, że ewentualnie okna znajdujące się powyżej 200 mm zostaną zamknięte przez elementy sterownicze
- Zapobiegać i unikać jakiegokolwiek uwięzienia między częściami stałymi i częściami w ruchu podczas wykonywania manewrów
- Umieścić na stałe tabliczkę na temat ręcznego manewru w pobliżu elementu umożliwiającego wykonanie manewru
- Po zamontowaniu silnika należy się upewnić, że mechanizm, system ochrony i każdy manewr ręczny funkcjonują prawidłowo

Uwaga dotycząca korzystania z instrukcji

- W niniejszej instrukcji, termin system „ALTO” odnosi się do zespołu urządzeń wchodzących w skład automatyki.
- Niniejsza instrukcja opisuje sposób realizacji kompletnej automatyki, jak ta, zamieszczona w przykładzie na **rys. 4**. Niektóre urządzenia i wyposażenie wymienione w niniejszej instrukcji są opcjonalne i mogą nie być obecne w zestawie. Aby uzyskać pełny przegląd urządzeń, należy się zapoznać z katalogiem produktów linii Nice Home lub odwiedzić stronę www.niceforyou.com.
- W pierwszej części instrukcji (do rozdziału 10), wszystkie zagadnienia zostały opisane w porządku, w jakim powinny być wykonane. W związku z tym, w celu ułatwienia montażu i programowania, jak również w celu zapewnienia bezpieczeństwa osób, zaleca się **przeczytanie** instrukcji, w celu zrozumienia czynności do wykonania i **rozpoczęcie działań dopiero po przeczytaniu instrukcji**, wykonując je w porządku, w jakim zostały opisane.

ZNAJOMOŚĆ PRODUKTU I PRZYGOTOWANIE DO MONTAŻU

— KROK 2 —

2.1 - OPIS PRODUKTU I JEGO PRZEZNACZENIE

Zespół urządzeń i urządzeń dodatkowych opisanych w niniejszej instrukcji (niektóre opcjonalne i nie zawarte w zestawie) tworzy system automatyki zwany „ALTO”, przeznaczony do sterowania bramą lub drzwiami z 1 lub 2 skrzydłami. **Wszelkie inne użycie oraz wykorzystywanie produktu w warunkach otoczenia odmiennych, niż przedstawione w niniejszym podręczniku, jest niezgodne z przeznaczeniem i zabronione!**

Główna część automatyki składa się z jednego lub dwóch siłowników elektromechanicznych (w zależności od liczby napędzanych skrzydeł), z których każdy jest wyposażony w silnik zasilany prądem stałym i przekładnię epicykloidalną. Siłowniki posiadają ruchome ramię, którego długość może być zmniejszona podczas montażu gdy, w pobliżu siłownika znajduje się stała przeszkoda (ściana, słup lub inna), uniemożliwiająca całkowity obrót ramienia i, w związku z tym, całkowite otwarcie skrzydła. ALTO100C posiada centralę sterującą zasilającą i zarządzającą funkcjonowaniem wszystkich podłączonych urządzeń. Centrala wykorzystuje technologię „ECSBus” umożliwiającą połączenie i komunikację większej liczby urządzeń przy użyciu jednego kabla bus z 2 przewodami elektrycznymi. W centrali jest wbudowany odbiornik radiowy do odbioru poleceń wysyłanych przez użytkownika przy użyciu nadajnika ECCO5.... System może zapamiętywać do 256 nadajników (jeżeli są wczytane w „Trybie I”) i do 6 par fotokomórek PH200.

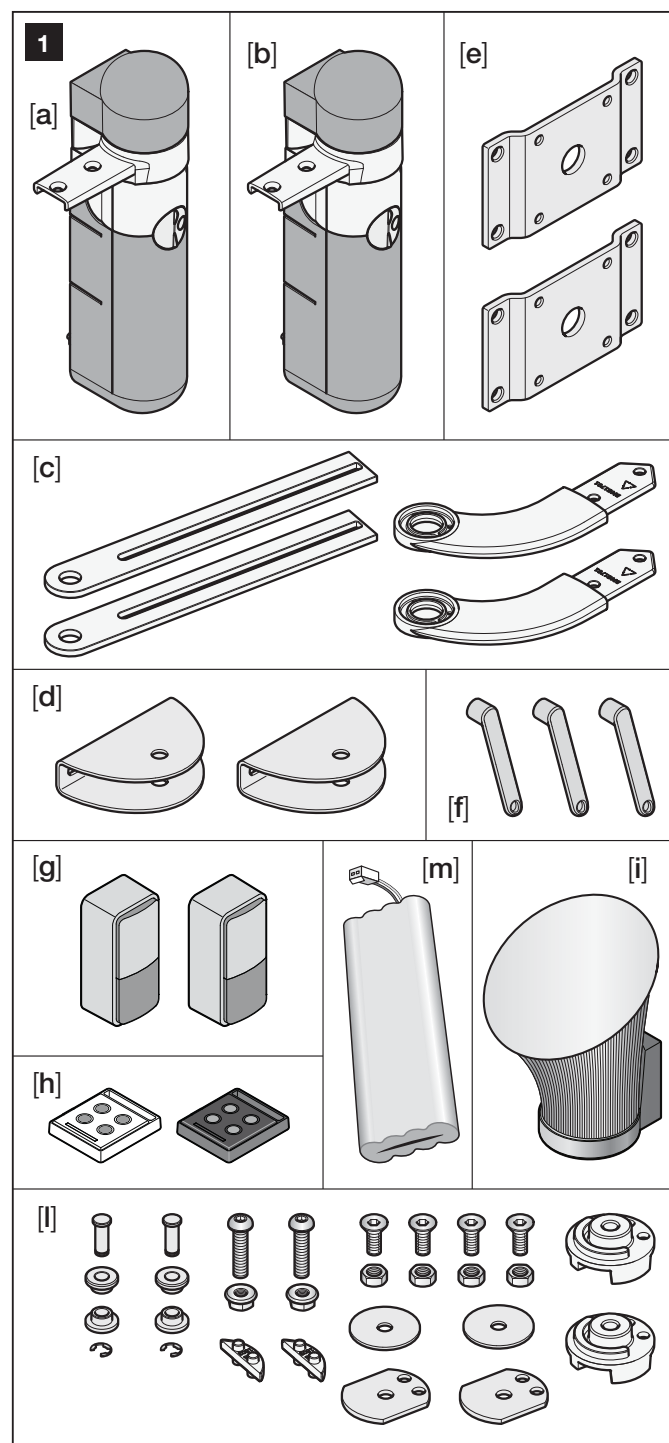
Automatyka może być zasilana ze stałej sieci elektrycznej (230 V) lub, alternatywnie, przez układ fotowoltaiczny SOLEKIT. Jeżeli jest zasilana ze stałej sieci, w centrali możliwe jest zainstalowanie akumulatora zapasowego (mod. PR200, urządzenie dodatkowe), umożliwiającego wykonanie manewrów awaryjnych po ewentualnym odłączeniu energii (awaria zasilania). Podczas awarii zasilania lub w każdej innej chwili, możliwe jest ręczne przesunięcie skrzydeł bramy, odblokowując siłownik przy użyciu odpowiedniego klucza.

2.2 - URZĄDZENIA I URZĄDZENIA DODATKOWE POTRZEBNE DO WYKONANIA KOMPLETNEJ INSTALACJI

Rys. 1 przedstawia wszystkie urządzenia i urządzenia dodatkowe potrzebne do wykonania kompletnej instalacji, jak ta przedstawiona na rys. 4.

- [a] - siłownik elektromechaniczny ALTO100C z centralą
- [b] - siłownik elektromechaniczny ALTO100M bez centrali
- [c] - ramiona zakrzywione + ramiona z otworem
- [d] - przednie uchwyty (do mocowania siłowników do bramy)
- [e] - tylne uchwyty (do mocowania siłowników do ściany)
- [f] - klucze do ręcznego odblokowania siłowników
- [g] - para fotokomórek PH200 (na ścianę)
- [h] - przenośny nadajnik ECCO5...
- [i] - lampa ostrzegawcza FL200
- [j] - drobne elementy metalowe (śruby, nakrętki i kolanko do ramion)
- [m] - akumulator zapasowy PR200

Ostrzeżenie! - Niektóre z tych urządzeń i urządzeń dodatkowych są opcjonalne i mogą nie stanowić części zestawu (patrz Katalog produktów linii Nice Home).



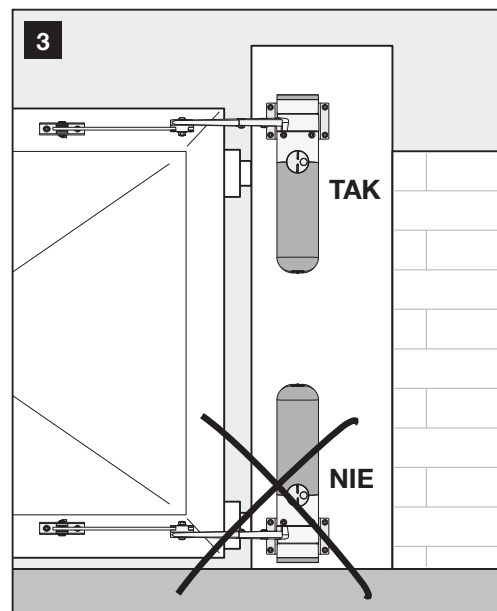
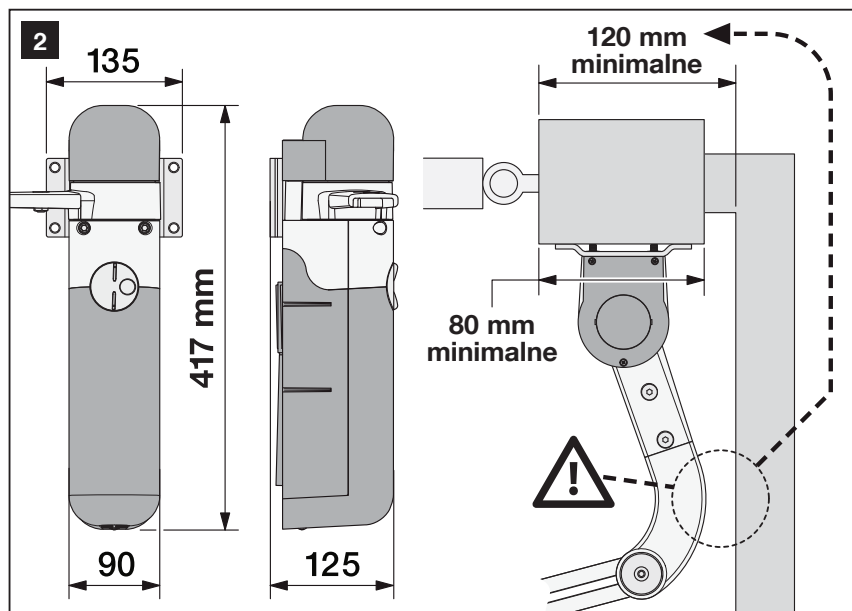
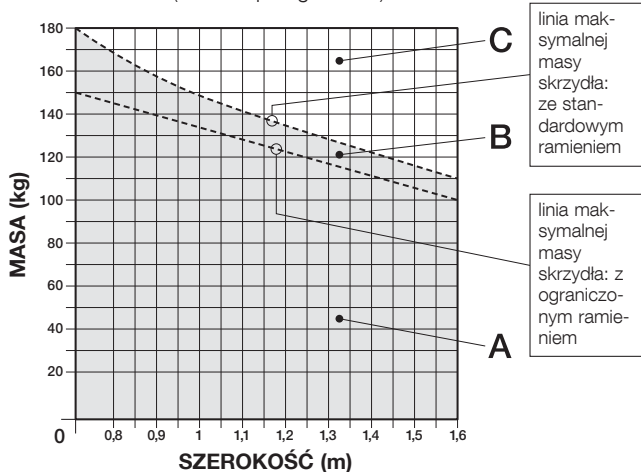
— KROK 3 —

KONTROLE WSTĘPNE DO WYKONANIA PRZED MONTAŻEM

3.1 - KONTROLA ODPOWIEDNIOŚCI BRAMY DO ZAUTOMATYZOWANIA

- Sprawdzić, czy konstrukcja mechaniczna bramy jest odpowiednia do napędzania i zgodna z obowiązującymi przepisami w kraju użytkownika. W tym celu, należy się odnieść do danych technicznych na tabliczce bramy. **Ostrzeżenie** - System „ALTO” nie może automatyzować bramy, która nie jest sprawna i bezpieczna; ponadto, nie może naprawić usterek spowodowanych przez nieprawidłowy montaż bramy lub jej nieprawidłową konserwację.
- Upewnić się, że skrzydła bramy poruszają się w sposób swobodny i liniowy, wykonując następujący test: przesunąć ręcznie bramę w obu kierunkach (otwieranie/zamykanie) i upewnić się, że ruch odbywa się ze stałą siłą tarcia w każdym punkcie przesuwu (nie mogą być obecne punkty wymagające większego lub mniejszego wysiłku).
- Upewnić się, że skrzydła bramy są doskonale wyważone, wykonując następujący test: ręcznie przesunąć skrzydła bramy na dowolną pozycję; następnie zatrzymać je i upewnić się, że się nie poruszają.
- Jeżeli w strefie w pobliżu słupa (w której będzie zainstalowany siłownik) znajduje się stała przeszkoda, należy sprawdzić, czy umożliwi ona całkowity obrót ramienia i całkowite otwarcie skrzydła. W celu wykonania tej kontroli, patrz punkt 5 paragrafu 3.2.
- W pobliżu słupa, na którym zostanie zainstalowany siłownik, należy zapewnić wystarczającą ilość miejsca do wykonania manewru ręcznego odblokowania siłownika.
- Upewnić się, że wybrane wstępnie powierzchnie przeznaczone do montażu urządzeń są trwałe i mogą zagwarantować stabilne przymocowanie.
- Upewnić się, że każde urządzenie, które ma być zainstalowane, znajduje się w bezpiecznym miejscu i jest chronione przed przypadkowymi uderzeniami.

WYKRES 1 (odn. do paragrafu 3.2)



- Upewnić się, że na podłożu są obecne blokady krańcowe (nie załączone do zestawu), zarówno w pozycji otwarcia, jak i w pozycji zamknięcia.

3.2 - KONTROLA OGRANICZEŃ ZWIĄZANYCH Z ZASTOSOWANIEM PRODUKTU

- 1 - **Odpowiedniość produktu do zautomatyzowania bramy.** W celu wykonania tej kontroli, użyć **Wykresu 1** w następujący sposób:
 - a) - zmierzyć szerokość skrzydła bramy i określić jego wagę.
 - b) - przenieść te wartości na **Wykres 1** i sprawdzić, w której strefie znajduje się punkt przecięcia:
 - jeżeli punkt przecięcia znajduje się w strefie „A” = możliwe jest zautomatyzowanie bramy przy użyciu ramienia o długości standardowej (fabrycznej), jak i ograniczonej (długość ramienia zostanie określona w fazie poprzedzającej montaż - paragraf 3.4);
 - jeżeli punkt przecięcia znajduje się w strefie „B” = możliwe jest zautomatyzowanie bramy wyłącznie przy użyciu ramienia o długości standardowej (fabrycznej);
 - jeżeli punkt przecięcia znajduje się w strefie „C” = użycie produktu do automatyzacji Państwa bramy nie jest możliwe.
- 2 - **Maksymalna wysokość skrzydła.** System „ALTO” może zautomatyzować skrzydła o wysokości maksymalnej 200 cm.
- 3 - **Maksymalna szerokość skrzydła.** System „ALTO” może zautomatyzować skrzydła o szerokości maksymalnej 160 cm (patrz **Wykres 1**).
- 4 - **Maksymalna masa skrzydła.** Maksymalna masa skrzydła zależy od jego długości. W celu poznania minimalnej wagi dopuszczalnej do użycia z systemem „ALTO”, należy działać w następujący sposób:
 - a) - zmierzyć szerokość skrzydła bramy i przenieść wartość na **Wykres 1**. Rozpoczynając od wartości, wyznaczyć linię pionową aż do przecięcia się dwóch przerywanych linii.
 - b) - Z każdego punktu przecięcia wyznaczyć linię poziomą, aż do wyświetlenia dwóch dozwolonych mas (w zależności od długości ramienia, z którym będzie zainstalowany siłownik: z ramieniem o długości standardowej, masa może wynosić od 110 do 180 kg; z ramieniem o długości ograniczonej, masa może wynosić od 100 do 150 kg).
- 5 - **Rozmiary gabarytowe siłownika.** W zależności od wymiarów zamieszczonych na **rys. 2**, sprawdzić na skrzydle i na słupie bramy, czy dostępna przestrzeń jest wystarczająca do montażu siłownika. W szczególności, należy sprawdzić:
 - szerokość słupa musi być większa od 80 mm (**rys. 2**). **Uwaga!** – mniejszy wymiar uniemożliwiłby montaż siłownika.
 - odległość między krawędzią słupa (w pobliżu zawiasu) i stałą przeszkodą ewentualnie obecną w pobliżu słupa musi być większa od 120 mm (**rys. 2**). **Uwaga!** – mniejszy wymiar uniemożliwiłby montaż siłownika.
- 6 - **Ustawienie siłownika.** Zabrania się montażu siłownika w pozycji odwróconej (patrz **rys. 3**).
- 7 - **Maksymalny kąt otwarcia skrzydła.** Jeżeli jest zainstalowane ramię o standardowej długości (fabrycznej), uzyskuje się otwarcie skrzydła do 110°. Jeżeli natomiast długość ramienia zostanie ograniczona, uzyskuje się otwarcie skrzydła do 90°. Długość ramienia jest określana w fazie poprzedzającej montaż - paragraf 3.4
- 8 - **Krańcowe blokady mechaniczne.** Siłowniki systemu „ALTO” nie posiadają wbudowanych mechanicznych systemów blokujących skrzydło w pozycji zamknięcia i otwarcia. W związku z tym, w celu

zainstalowania systemu „ALTO”, należy zainstalować na podłożu dodatkowe blokady w pozycji zamknięcia i otwarcia (blokady te nie są załączone do zestawu i nie stanowią produktów linii Nice Home).

9 - Trwałość produktu. Trwałość to średni czas użytkowania produktu. Trwałość urządzenia zależy w dużym stopniu od wskaźnika trudności wykonywania manewrów, czyli sumy wszystkich czynników wpływających na zużycie produktu, czynniki te są zamieszczone w Tabeli 1. Po przekazaniu do eksploatacji, zaleca się oszacowanie trwałości automatyki, wykonując następujące obliczenia:

01. W Tabeli 1, odczytać wartości „Długość skrzydła” i „Szerokość skrzydła” odnoszące się do Państwa bramy i odnotować odpowiadający im „Wskaźnik trudności”, zwracając uwagę na długość ramienia, z którym został zamontowany siłownik. Jeżeli są obecne również inne elementy utrudniające wykonanie manewru, odszukać w Tabeli 1 odpowiednie wartości i zsumować je z uprzednio odczytaną wartością.

Przykład: • „długość skrzydła” = 1,5 m; „masa skrzydła” = 92 kg; „długość ramienia” = standardowa; więc **wskaźnik trudności = 55%.**

Obecność elementów utrudniających wykonanie manewru: • „temperatura otoczenia...” = Nie; „ślepe skrzydło” = Tak; „długość ramienia” = standardowa; więc **wskaźnik trudności = 15%;** „montaż w strefie wietrznej” = Tak; „długość ramienia” = standardowa; więc **wskaźnik trudności = 15%.** • **WSKAŹNIK CAŁKOWITY: 55% + 15% + 15% = 85%.**

02. Na Wykresie 2, wpisać odczytaną całkowitą wartość wskaźnika trudności (w przykładzie = 85%) i wyznaczyć z tego punktu pionową linię, aż do przecięcia z krzywą na wykresie. Następnie, z punktu przecięcia, wyznaczyć linię poziomą aż do pionowej osi wykresu. Odczytana wartość (liczba cykli manewrów) oznacza szacowaną trwałość Państwa produktu.

Przykład: Łączny wskaźnik trudności = 85%. Odpowiada on na Wykresie 1 około 51000 cykli manewrów (= trwałość produktu).

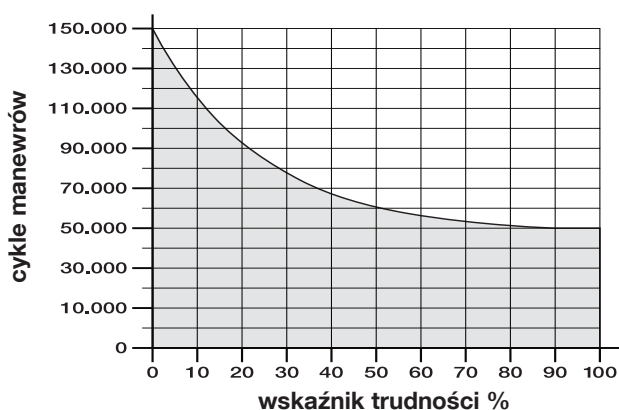
Trwałość wskazaną na wykresie można uzyskać tylko wtedy, jeżeli jest skrupulatnie realizowany plan konserwacji, patrz paragraf 10.1. Trwałość produktu oszacowywana jest w fabryce na podstawie obliczeń projektowych i wyników testów wykonanych na prototypach. W związku z tym, że jest to wartość szacunkowa, nie jest jednoznaczna gwarancją rzeczywistej trwałości produktu.

3.3 - KONTROLE WSTĘPNE DO WYKONANIA PRZED MONTAŻEM

3.3.1 - Zapewnić narzędzia i materiały robocze

Przed rozpoczęciem działań, przygotować wszystkie narzędzia i materiały

WYKRES 2 (odn. do paragrafu 3.2 - 9)



niezbędne do wykonania prac. Upewnić się, że są one w dobrym stanie i są zgodne z wymogami lokalnych przepisów bezpieczeństwa.

3.3.2 - Sprawdzić położenie urządzeń w systemie

W celu ustalenia pozycji montażowej każdego urządzenia przewidzianego w instalacji, należy się zapoznać z rys. 4. Przedstawia ona instalację wykonaną z częściami znajdującymi się w zestawie oraz urządzeniami dodatkowymi. Na rysunku, poszczególne urządzenia są rozmieszczone zgodnie z idealnym schematem. Wykorzystane urządzenia to:

- a** - Siłownik elektromechaniczny z centralą ALTO100C
- b** - Siłownik elektromechaniczny bez centrali ALTO100M
- c** - Para fotokomórek PH200 (na ścianę)
- d** - Lampa ostrzegawcza FL200
- e** - Blokady krańcowe w pozycji Otwarcia (nie stanowią części produktów linii Nice Home; mogą mieć postać „przeszkód naturalnych”, jak, na przykład ściana, żywopłot, itp.)
- f** - Blokady krańcowe w pozycji Zamknięcia (nie stanowią części produktów linii Nice Home)

W szczególności, podczas wyboru położenia każdego urządzenia, należy brać pod uwagę następujące ostrzeżenia:

- **Siłowniki** – siłownik z centralą musi być umieszczony na skrzydle znajdującym się w pobliżu strefy, z której napływa zasilanie elektryczne.
- **Fotokomórki PH200** – dwie fotokomórki (nadajnik i odbiornik) muszą być umieszczone: **a**) na wysokości 40-60 cm od podłoża; **b**) po bokach chronionych stref; **c**) na zewnątrz bramy, tzn. w kierunku drogi publicznej; **d**) na równi z bramą (maks. 15 cm od bramy); **e**) fotokomórka TX (nadająca) musi być skierowana na fotokomórkę RX (odbierającą) z maksymalnym odchyleniem wynoszącym 5°.
- **Lampa ostrzegawcza FL200** – musi być umieszczona w pobliżu bramy; ponadto, musi być widoczna z każdego punktu dostępu do bramy. **Uwaga** – urządzenie może być przymocowane do powierzchni poziomej lub pionowej.
- **Inne stałe urządzenia sterujące** – muszą być umieszczone na widoku automatyki, z dala od jej ruchomych części, na minimalnej wysokości 1,5 m od podłoża; ponadto, nie mogą być dostępne dla osób postronnych.

3.3.3 - Określić trasę kabli połączeniowych

W celu określenia trasy każdego kabla połączeniowego i wyznaczenia tras na rozłożenie rur zabezpieczających kabli, należy brać pod uwagę następujące ograniczenia:

- a) punkty przewidziane na montaż urządzeń** (patrz paragraf 3.3.2);
- b) przewidziane połączenie między wszystkimi urządzeniami i zaciskami** (patrz rys. 26);
- c) technologia „ECSBus”.** Technologia ta umożliwi połączenie i komunikację większej liczby urządzeń (włącznie z centralą, przy użyciu zacisku BUS) przy użyciu jednego kabla złożonego z 2 wewnętrznych przewodów elektrycznych (po których przepływa zarówno zasilanie elektryczne, jak i dane). Do tego kabla mogą być podłączone wyłącznie urządzenia linii Nice Home kompatybilne z protokołem ECSBus: na przykład, fotokomórki, urządzenia zabezpieczające, przyciski sterujące, diody sygnalizacyjne, itp. (w celu uzyskania informacji na temat kompatybilnych urządzeń, należy się zapoznać z katalogiem linii Nice Home lub odwiedzić stronę www.niceforyou.com). Technologia „ECSBus” daje możliwość użycia różnych schematów do wzajemnego połączenia urządzeń. Niektóre przykłady zostały przedstawione na rys. 5.

Po rozważeniu punktów **a, b, c,** spojrzeć na rys. 6 i wykreślić na kartce papieru podobny schemat, dostosowując go do specyficznych wymogów Państwa zakładu. Schemat ten będzie przydatny zarówno do zarządzania wykopem rowów na rury zabezpieczające kabli, jak i do sporządzenia pełnej listy potrzebnych kabli.

3.3.4 - Określić rodzaj i wielkość wszystkich kabli połączeniowych

W celu dokonania wyboru kabli i ich docięcia na odpowiednią dłu-

TABELA 1 - Wskaźniki trudności (odn. do paragrafu 3.2 - 9)

1a - Długość skrzydła	1b - Masa skrzydła	Wskaźnik trudności	
		ramię długość STANDARDOWA	ramię długość OGRANICZONA
< 1,2 m	> 100 kg	55%	65%
	< 100 kg	30%	50%
1,2 - 1,6 m	> 80 kg	55%	65%
	< 80 kg	40%	50%
2 - Temperatura otoczenia wyższa niż 40°C / niższa niż 0°C / wilgotność wyższa niż 80%		15%	15%
3 - Ślepe skrzydło		15%	10%
4 - Montaż w strefie wietrznej		15%	10%

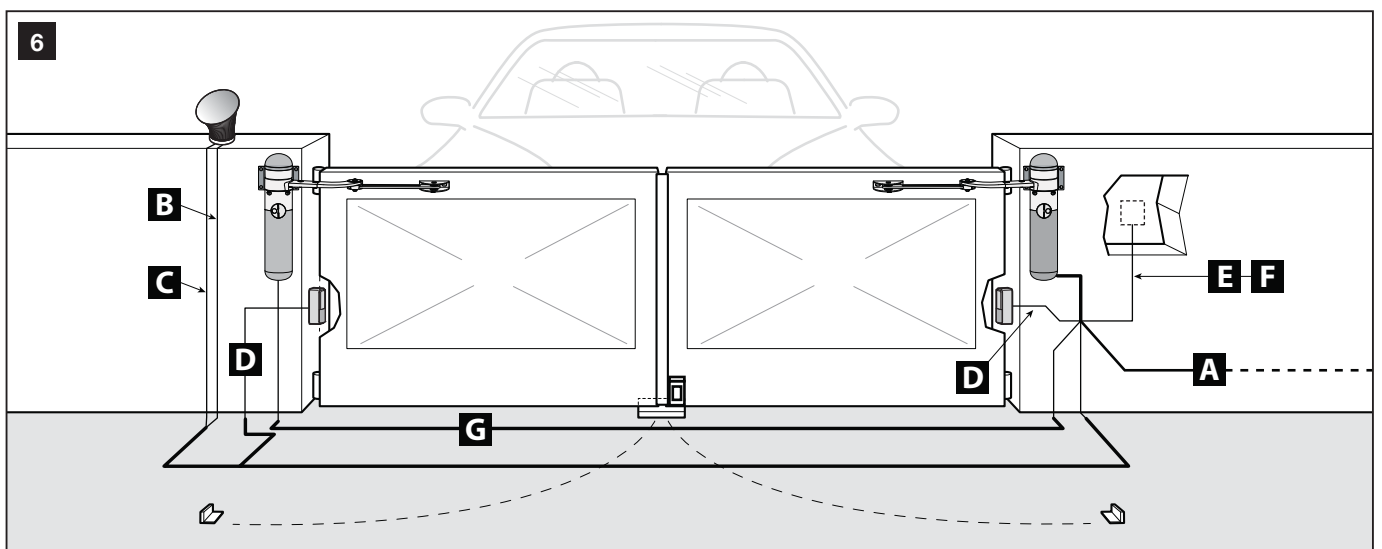
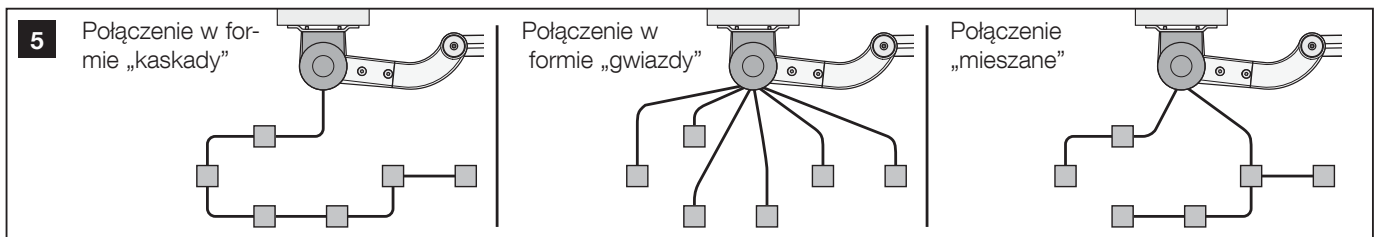
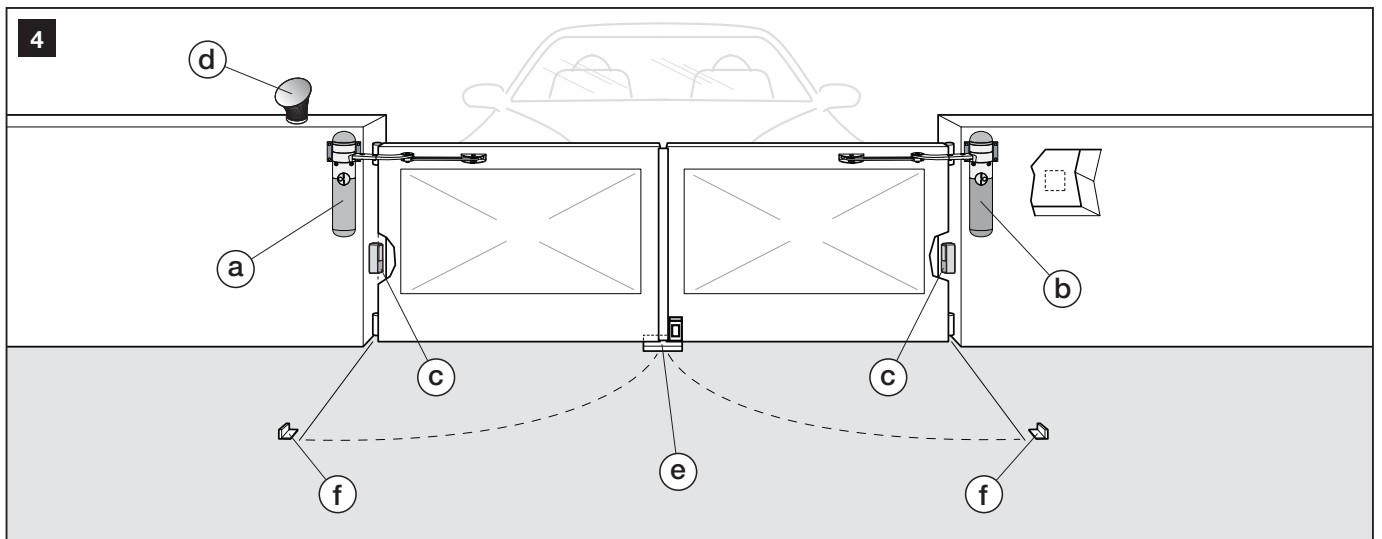


TABELA 2 - Parametry kabli elektrycznych (odn. do rys. 6 i do paragrafu 3.3.4)

Połączenie	Typ kabla (przekrój minimalny)	Maks. dopuszczona długość
A - Linia zasilająca	Kabel 3 x 1,5 mm ² (uwaga 1)	30 m (uwaga 2)
B - Wyjście lampy FLASH	Kabel 2 x 0,5 mm ²	20 m
C - Antena radiowa	Kabel ekranowany typu RG58	20 m (zaleca się krótszy od 5 m)
D - Wejście/Wyjście BUS (uwaga 4)	Kabel 2 x 0,5 mm ²	20 m (uwaga 3)
E - Wejście STOP	Kabel 2 x 0,5 mm ²	20 m (uwaga 3)
F - Wejście SbS	Kabel 2 x 0,5 mm ²	20 m (uwaga 3)
G - Wyjście silnika bez centrali	Kabel 3 x 1 mm ²	10 m

Uwaga 1 - Średnica zewnętrzna kabla: maks. 11 mm.

Uwaga 2 - Możliwe jest użycie kabla zasilającego dłuższego od 30 m, pod warunkiem, że będzie on posiadał większy przekrój (np. 3 x 2,5 mm²) i, że w pobliżu automatyki zostanie przewidziane uzziemienie.

Uwaga 3 - Do tych połączeń (D, E, F) możliwe jest również użycie pojedynczego kabla z większą liczbą wewnętrznych przewodów. Umożliwia to zgrupowanie większej liczby połączeń: na przykład, wejścia STOP i SbS mogą być podłączone do urządzenia dodatkowy kablem 4 x 0,5 mm².

Uwaga 4 - W celu uzyskania informacji na temat technologii „ECSBus”, należy przeczytać paragraf 3.3.3.

OSTRZEŻENIE! - Każdy kabel musi być odpowiedni do rodzaju otoczenia, w którym będzie zainstalowany: na przykład, w otoczeniu wewnętrznym zalecane są kable typu H03VV-F, a w otoczeniu zewnętrznym, kable typu H07RN-F.

gość, patrz **Tabela 2**; następnie, przy pomocy schematu wykreślonego poprzednio (patrz paragraf 3.3.3), dokonać pomiarów w celu określenia długości każdego kabla. **Uwaga!** - Długość każdego kabla nie może przekraczać maksymalnej długości określonej w **Tabeli 2**.

Kabel zasilający – Kabel zasilający obecny w siłowniku ALTO100C służy do wykonania tymczasowych podłączeń do sieci elektrycznej (na przykład, w celu wykonania programowania i prób funkcjonowania). W celu wykonania odbioru technicznego oddania automatyki do eksploatacji, należy ją podłączyć w sposób stały do zasilania przy użyciu odpowiedniego kabla opisanego w **Tabeli 2**. W związku z tym, należy przewidzieć odpowiedni kabel.

3.3.5 - Wykonać działania przygotowawcze otoczenia

Przygotować otoczenia do montażu urządzeń, wykonując działania wstępne, jak np.:

- wykopy rowów na rury ochronne kabli elektrycznych (alternatywnie, można użyć zewnętrznych kanalików kablowych);
- ułożenie rur zabezpieczających i ich zamocowanie do betonu;
- przełożenie kabli w rurach zabezpieczających. **Uwaga!** - **Na tym etapie nie wykonywać żadnego rodzaju połączenia elektrycznego.**
- itp.

Ostrzeżenia:

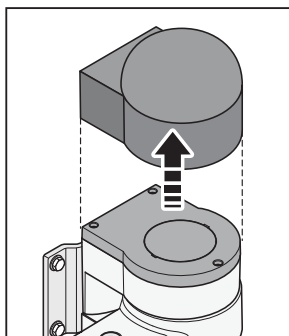
- Zadaniem rur i kanalików jest ochrona kabli elektrycznych przez przewraniem i uderzeniem na skutek przypadkowych uderzeń.
- Ułożyć końce rur w pobliżu punktów, w których przewiduje się mocowanie urządzeń.
- Podczas układania rur na kabie elektryczne, należy wziąć pod uwagę, że, z powodu możliwego gromadzenia się wody w studzience rozgałęznej, rury mogą powodować powstawanie w centrali skroplin, które mogą uszkodzić obwody elektroniczne.

3.4 - BARDZO WAŻNE! OKREŚLIĆ PROCEDURĘ MONTAŻOWĄ DO ZASTOSOWANIA (z ramieniem o długości standardowej lub ograniczonej)

WAŻNE INFORMACJE WSTĘPNE – Ramie siłownika może być skrócone w stosunku do długości standardowej. Mniejsza długość jest konieczna, gdy w pobliżu słupa (w miejscu montażu siłownika) znajduje się stała przeszkoda (ściana, słup, itp.), uniemożliwiająca kompletny ruch ramienia. W związku z tym, **przed rozpoczęciem montażu należy wykonać następującą procedurę** w celu określenia odpowiedniej procedury do użycia spośród 4.1 i 4.2 (przewiduje ona skrócenie ramienia).

Ostrzeżenie – Nieprawidłowy montaż może doprowadzić do poważnego uszkodzenia ciała osób montujących i użytkujących instalację.

- Przed rozpoczęciem pracy należy, usunąć pokrywę ochronną na górnej części silnika (rysunek po prawej).



01. Połączyć części wchodzące w skład ramienia siłownika.

- a) - Odnieść się do **rys. 7**, ale nie wkładać pierścienia zabezpieczającego (**rys. 8**); należy go włożyć w późniejszym okresie. **Uwaga!** - ustawić kolanko ramienia w sposób taki, by było ono zakrzywione w kierunku skrzydła bramy (**rys. 9**) po instalacji siłownika.

02. Ustalić wysokość od podłoża, na której należy zamocować siłownik na słupie.

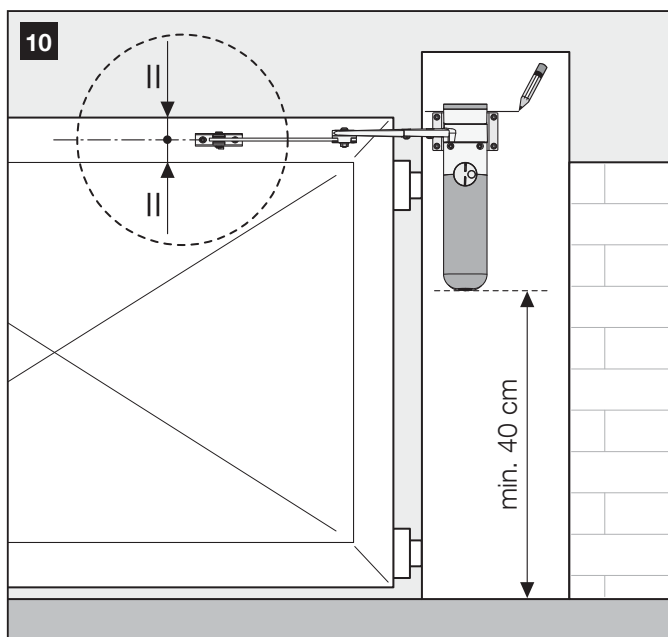
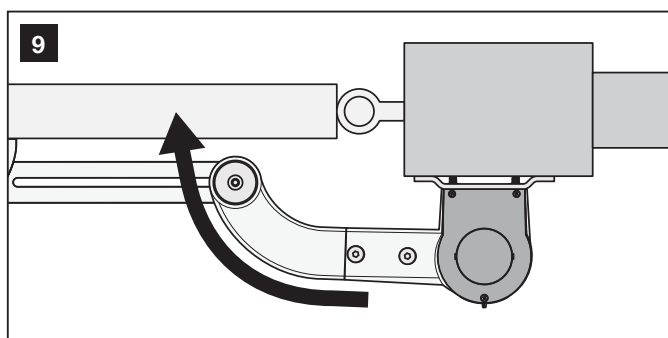
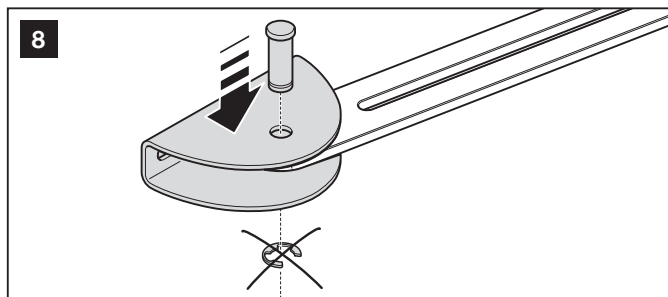
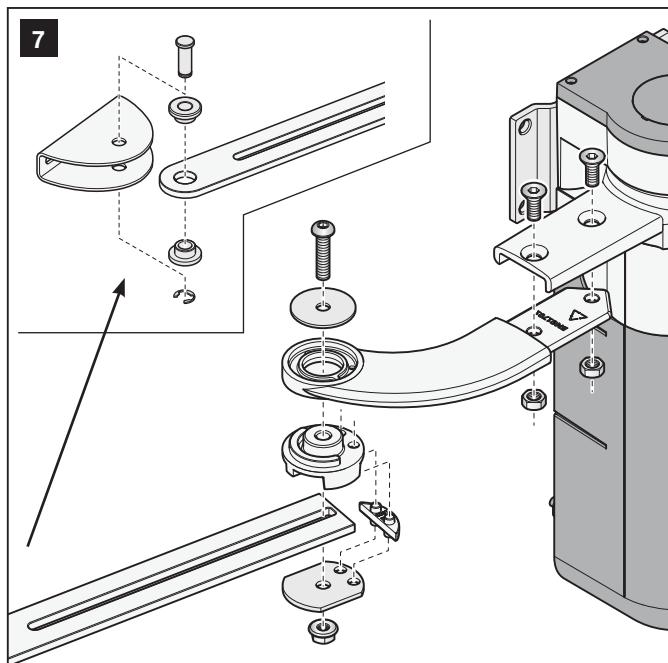
- a) - Oprzeć siłownik na słupie i ustawić go w sposób taki, by **uchwyt** (mocujący ramie skrzydła) znalazła się **w górnej części skrzydła**, w mocnej strefie, na przykład na ramie nośnej (**rys. 10**). W przypadku wykorzystania mocnych stref skrzydła do mocowania uchwyty ramienia, należy się upewnić, że odległość od podłoża dolnej części siłownika wynosi przynajmniej 40 cm.

Ostrzeżenie – Zabrania się montażu siłownika w pozycji odwróconej (patrz **rys. 3**).

- b) - Utrzymując siłownik w tej pozycji, należy sprawdzić, czy jest on wypoziomowany i, przy użyciu ołówka, wyznaczyć na słupie linię przechodzącą wzdłuż górnej krawędzi uchwyty do mocowania siłownika do słupa. Następnie, wyjąć siłownik.

03. Ustawić maksymalny żądany kąt otwarcia skrzydła.

- a) - Przenieść skrzydło bramy w pozycję maksymalnego żądanego otwarcia (nie więcej niż 110°) i zablokować skrzydło przy użyciu blo-



kady na podłożu, przymocowanej w sposób tymczasowy. **Uwaga!** – W celu prawidłowego funkcjonowania automatyki, należy zapewnić blokady mechaniczne na podłożu lub na ścianie, w punktach maksymalnego otwarcia i Zamknięcia skrzydła. Blokadą te nie są zawarte w zestawie i nie stanowią części produktów linii Nice Home.

b) - Zmierzenia kąta otwarcia drzwiczek.

04. Obliczyć odległość „A” (rys. 11), tj. odległość poziomą między zawiasem skrzydła i punktem na słupie, w którym będzie umieszczona pionowa oś siłownika.

a) - Na Wykresie 3 zlokalizować linię oznaczoną taką samą wartością kąta maksymalnego otwarcia skrzydła, jak zmierzona wartość.

b) - Na słupie, zmierzyć **odległość B (rys. 11)**, tj. odległość między środkiem obrotu skrzydła (środek zawiasu) i powierzchnią słupa, do której będzie przymocowany siłownik.

c) - Na Wykresie 3 zapisać na osi poziomej wartość odnalezioną **odległości B** i wyznaczyć z tego punktu pionową linię aż do przecięcia z linią z Państwa kątem maksymalnego otwarcia skrzydła (patrz przykład na wykresie).

d) - Na Wykresie 3 wyznaczyć linię poziomą przechodzącą przez każdy z punktów przecięcia stworzony między wyznaczoną wcześniej pionową linią i linią Państwa kąta maksymalnego otwarcia skrzydła. Następnie, na pionowej osi odczytać wszystkie wartości „A” zawarte między wyznaczonymi poziomymi liniami (patrz przykład na wykresie) i wybrać wśród nich **jak najmniejszą** wartość. Wartość ta jest szukaną **odległością A**.

e) - Na słupie, przenieść wybraną odległość „A” i wyznaczyć na jej wysokości pionową linię (rys. 11). Linia musi się przecinać z obecną już poziomą linią; linie te posłużą jako odniesienie do mocowania siłownika.

f) - Na koniec, odblokować siłownik odnosząc się do rozdziału „Blokowanie i Odblokowanie ręczne siłownika” w „Instrukcji użytkownika”.

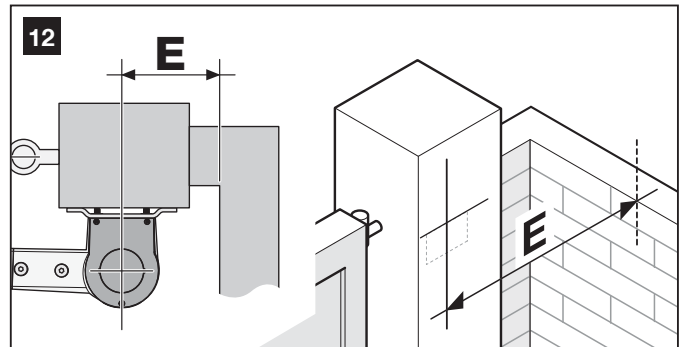
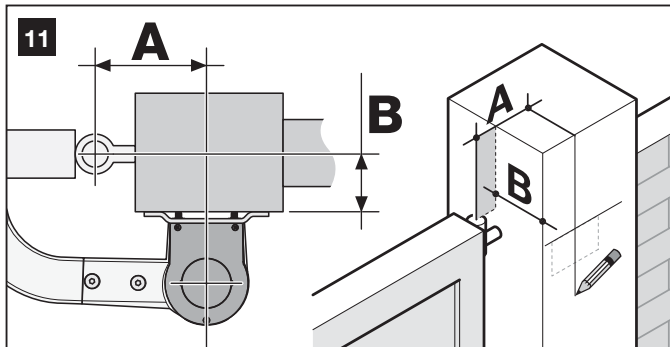
05. Określić procedurę zakończenia montażu siłownika.

UWAGA, BARDZO WAŻNE!

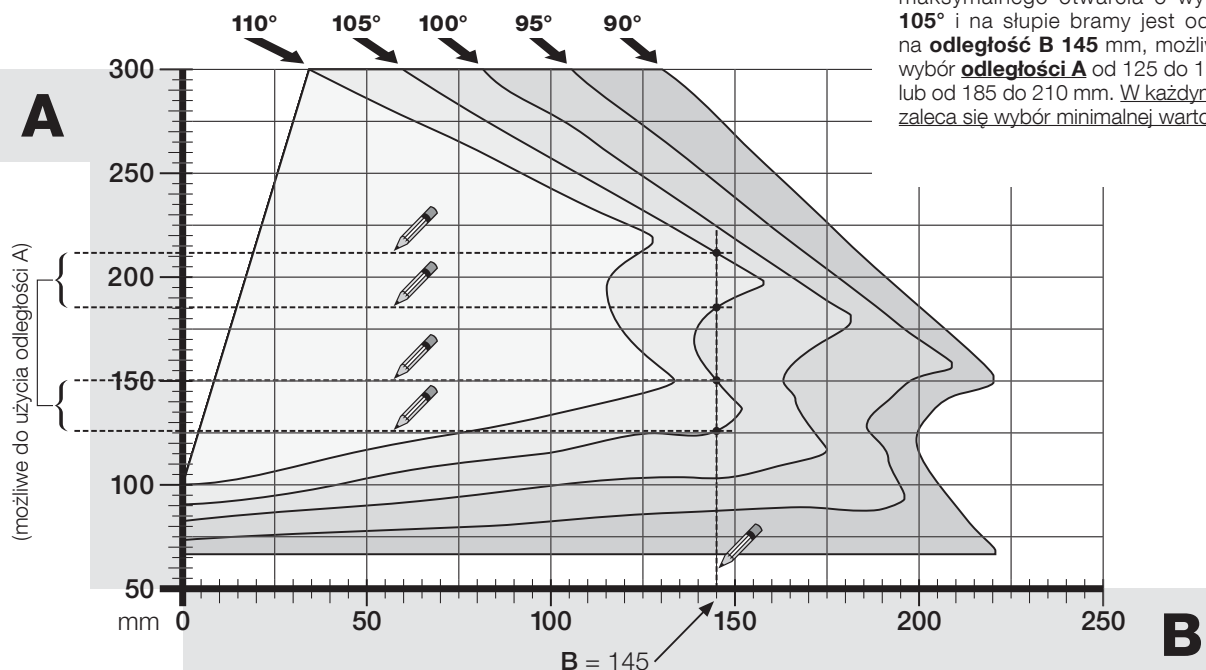
W tej chwili, jeżeli w pobliżu słupa znajduje się ściana, słup lub inny stały element, w celu zrozumienia, czy element ten będzie utrudniał lub nie kompletny obrót ramienia, należy zmierzyć **odległość E (rys. 12)**, tzn. odległość między pionową linią wyznaczoną na słupie i punktem znajdującym się jak najbliższej przeszkody. Tak, więc,

- jeżeli odległość E jest wartością zawartą między 80 mm (minimum) i 299 mm (maksimum), należy postępować zgodnie z procedurą 4.1B. (przewidującą skrócenie ramienia);

- jeżeli odległość E jest wartością równą lub większą od 300 mm, należy postępować według procedury 4.1A (przewidującej standardową długość ramienia (fabryczną)).



RYSUNEK 3 (odn. do punktu 3.4)



Uwaga! • Wszystkie czynności montażowe i połączeniowe muszą być wykonane z automatyką odłączoną od zasilania elektrycznego; jeżeli jest obecny akumulator zapasowy PR200, należy go odłączyć. • Nieprawidłowy montaż może doprowadzić do poważnych obrażeń osób.

— KROK 4 —

MONTAŻ SIŁOWNIKÓW
ALTO100C / ALTO100M

4.1A - MONTAŻ Z RAMIENIEM O STANDARDOWEJ DŁUGOŚCI

UWAGA! - Poniższa procedura jest alternatywą dla procedury 4.1B. W celu zrozumienia, którą procedurę używać, należy się zapoznać ze wskazówkami w paragrafie 3.4.

WAŻNE!

Niniejsza procedura przedstawia montaż siłownika ALTO100C. Te same instrukcje obowiązują w przypadku instalacji siłownika ALTO100M, jeżeli brama posiada dwa skrzydła.

01. Przymocować siłownik do słupa (rys. 13).

- a) - Oprzeć siłownik na słupie (*), wyrównując środkową część pionowej osi z pionową linią wyznaczoną uprzednio na słupie (paragraf 3.4). Następnie, wyrównać górną krawędź tylnego uchwyty siłownika z poziomą linią, wyznaczoną uprzednio na słupie (paragraf 3.4). W tej fazie, upewnić się, że siłownik jest doskonale wypoziomowany: niewypoziomowanie siłownika może być przyczyną nieprawidłowego działania automatyki.
 - (* **Uwaga!** - Jeżeli powierzchnia słupa posiada szerokość od 80 do 135 mm, przed kontynuacją montażu należy obrócić o 90° tylny uchwyt mocujący siłownika. Postępować zgodnie ze wskazówkami na rys. 21.
 - b) - Wyznaczyć punkty mocowania, nawiercić powierzchnię słupa i włożyć kołki; następnie zamocować siłownik przy użyciu odpowiednich śrub i nakrętek. **Uwaga** - Śruby nie są załączone do zestawu, ponieważ ich rodzaj zależy od materiału i grubości słupa, w którym będą umieszczone.
 - c) - W celu uzyskania większej stabilności siłownika, należy wyregulować tylne nóżki aż do ich oparcia na słupie. Regulacja ta zostanie wykonana później, podczas pierwszego wyciągania centrali z gniazda (paragraf 5.4).
- #### 02. Przymocować ramię do skrzydła (rys. 13).
- a) - Przenieść skrzydło bramy na pozycję maksymalnego zamknięcia, do blokady krawcowej.
 - b) - Rozłożyć ramię i zbliżyć je do skrzydła, opierając na skrzydle uchwyt mocujący. Następnie, **docisnąć przy użyciu siły zakrzywione ramię do skrzydła (rys. 13-6a), aż do całkowitego rozłożenia obu ramion; przyłożyć siłę w miejscu przegubu (kolanko). Uwaga!** - całkowite rozłożenie będzie miało miejsce w chwili zablokowania kolanka w blokadzie krawcowej.
 - d) - Upewnić się, że ramię siłownika jest wypoziomowane (rys. 13-6b) i zaznaczyć ołówkiem **środek otworów** obecnych na uchwycie (rys. 13-7), w celu umożliwienia dokładnej regulacji zamykania skrzydła.
 - e) - Przytrzymując uchwyt na styk ze skrzydłem (na przykład, przy użyciu zacisku), wykonać kompletne otwarcie i zamknięcie skrzydła, aż do odpowiednich blokad mechanicznych. **Uwaga!** - Jeżeli, podczas próby, stała przeszkoda w pobliżu siłownika uniemożliwia całkowity obrót ramienia, należy przerwać czynności montażowe i wykonać procedurę 4.2.
 - f) - Nawiercić skrzydło w wyznaczonych punktach; odcepić uchwyt od ramienia i przymocować go do skrzydła bramy przy użyciu odpowiednich śrub. **Uwaga** - Śruby nie są załączone do zestawu, ponieważ ich rodzaj zależy od materiału i grubości skrzydła, w którym będą umieszczone.
 - g) - Przymocować ramię do uchwyty, wkładając sworzeń i pierścień zabezpieczający. **Ważne** - Upewnić się, że uchwyt i ramię są idealnie wypoziomowane. W razie konieczności, poluzować śruby uchwyty i wypoziomować.
 - h) - Przymocować do podłoża blokady krawcowe w sposób stabilny i

ostateczny w tej samej pozycji ustalonej na początku paragrafu 3.4.

03. Sprawdzić dokładne domknięcie skrzydła.

- a) - Zamknąć całkowicie skrzydło i upewnić się, że opiera się ono na blokadzie krawcowej; ponadto, potrząsnąć je rękami upewniając się, że ramię siłownika utrzymuje je w odpowiednim położeniu. Jeżeli tak nie jest, należy postąpić w sposób opisany poniżej. W przeciwnym razie, przejść do kolejnej fazy 04.
 - 1. wyjąć ramię z otworem z uchwyty mocującego na skrzydle;
 - 2. poluzować śruby uchwyty i przesunąć uchwyt o kilka milimetrów w kierunku siłownika;
 - 3. następnie, umieścić ramię z otworem w uchwycie, zamknąć skrzydło i upewnić się, że jest ono wyrównane i styka się z blokadą krawcową oraz jest wyrównane z drugim skrzydłem (jeżeli występuje).**Uwaga!** - W razie konieczności, powtórzyć punkt 2 aż do uzyskania perfekcyjnego zamknięcia.

04. Przymocować na stałe uchwyt na skrzydle.

- a) - Wyjąć ramię z otworami z uchwyty mocującego (jeżeli czynność ta nie została wykonana w fazie 03).
- b) - Nawiercić otwory w skrzydle na wysokości otworu na **środku uchwyty** i włożyć śrubę. Następnie, zamocować uchwyt na stałe, dokręcając trzy śruby.
- c) - Na zakończenie, ponownie przymocować ramię z otworami do uchwyty, wkładając sworzeń i pierścień zabezpieczający.

05. Zablokować ręcznie siłownik

- a) - Przenieść skrzydło przy użyciu rąk na połowę biegu i zablokować siłownik przy użyciu odpowiedniego klucza (patrz rozdział „Blokowanie i Odblokowanie ręczne siłownika” w „Instrukcji obsługi”). Następnie, poruszyć skrzydłem przy użyciu rąk, przesuwając je o kilka centymetrów w kierunku otwarcia.

06. W przypadku bramy dwuskrzydłowej.

- a) - W przypadku bramy dwuskrzydłowej, zamontować drugi siłownik, powtarzając wszystkie czynności opisane w paragrafie 3.4 i w niniejszym paragrafie.

4.1B - MONTAŻ Z RAMIENIEM O OGRANICZONEJ DŁUGOŚCI

UWAGA! - Poniższa procedura jest alternatywą dla procedury 4.1A. W celu zrozumienia, którą procedurę używać, należy się zapoznać ze wskazówkami w paragrafie 3.4.

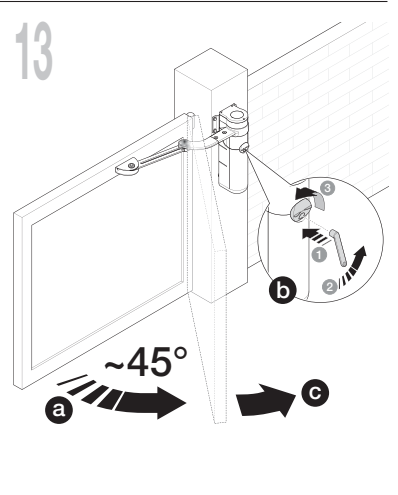
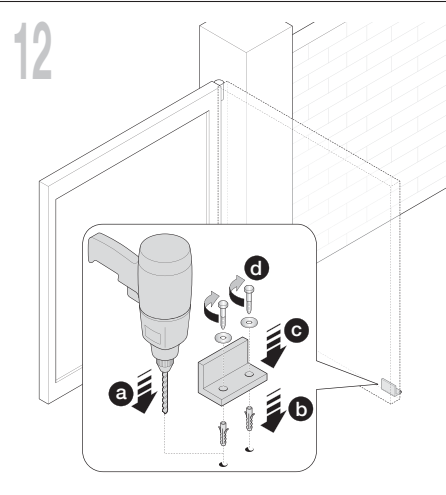
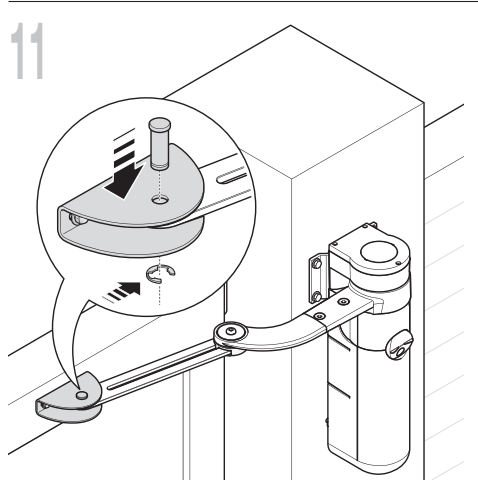
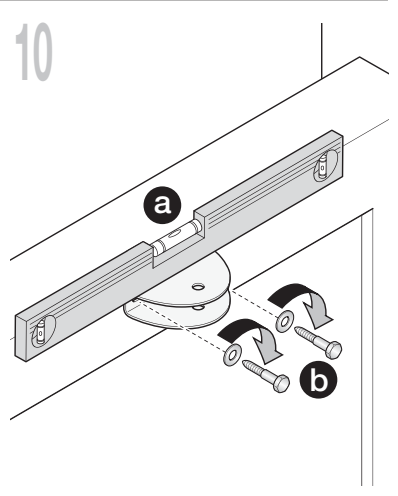
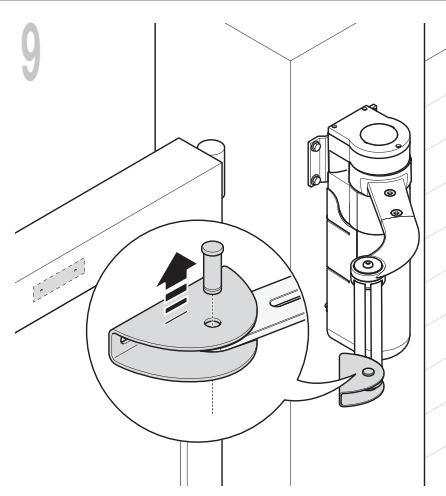
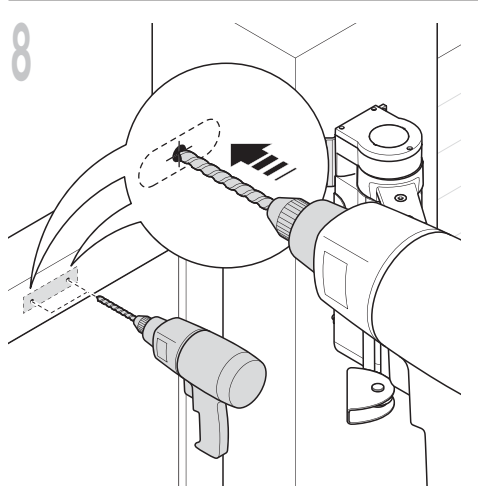
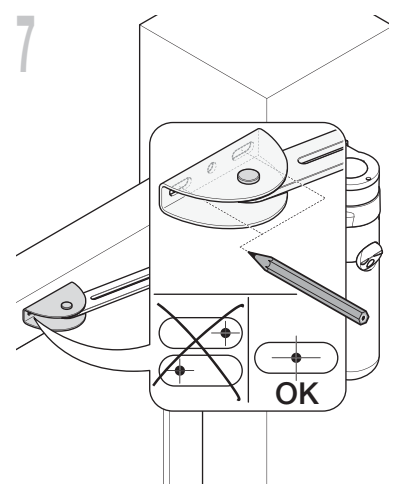
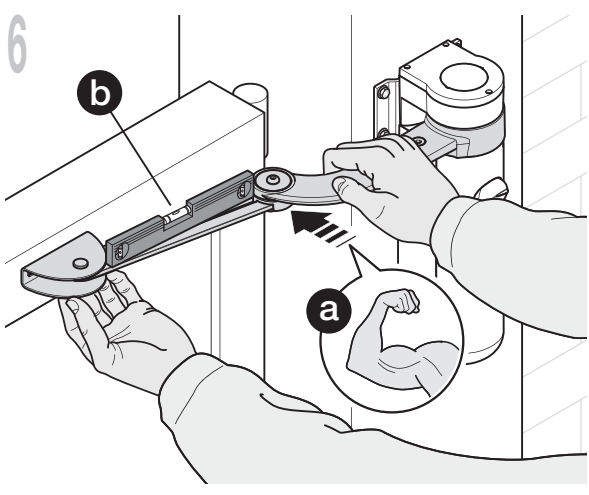
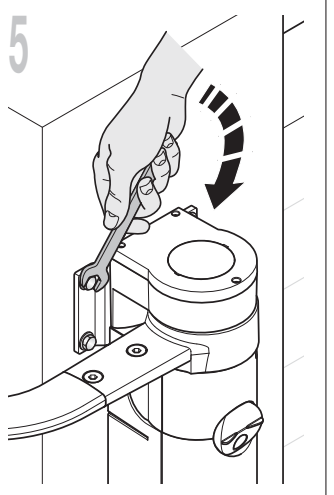
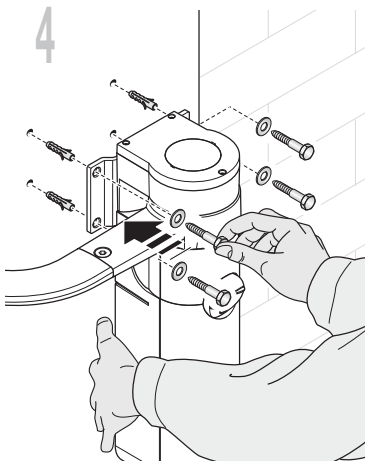
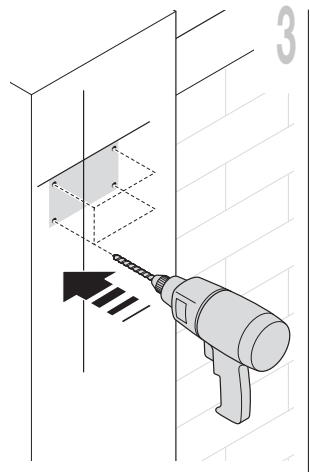
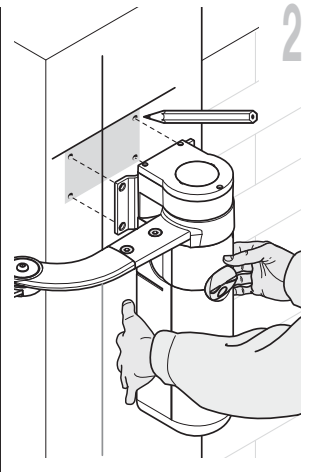
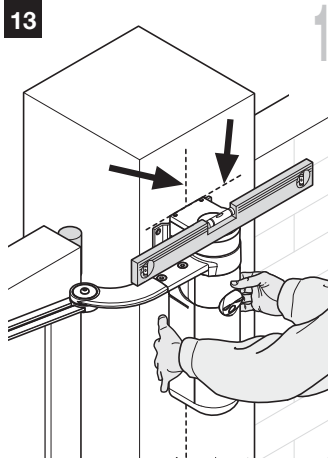
WAŻNE!

Niniejsza procedura przedstawia montaż siłownika ALTO100C. Te same instrukcje obowiązują w przypadku instalacji siłownika ALTO100M, jeżeli brama posiada dwa skrzydła.

01. Ustawić nowe maksymalne otwarcie skrzydła (maksymalnie 90°).

- a) - Nie biorąc pod uwagę maksymalnego otwarcia skrzydła ustalonego poprzednio (paragraf 3.4), przenieść skrzydło na nową pozycję maksymalnego otwarcia upewniając się, że **kąt nie przekroczy 90°**. Następnie, zablokować skrzydło w tej pozycji przy użyciu blokady na podłożu, zamocowanej w sposób tymczasowy.
- #### 02. Obliczyć wymiar w celu skrócenia ramienia z otworami.
- a) - Na powierzchni słupa, na której będzie przymocowany siłownik, skasować wyznaczoną wcześniej pionową linię (paragraf 3.4).
 - b) - Na słupie, zmierzyć **odległość B (rys. 11)**, tj. odległość między środkiem obrotu skrzydła (środek zawiasu) i powierzchnią słupa, do której będzie przymocowany siłownik.
 - c) - Na **Wykresie 4** wpisać na osi poziomej wartość **odległości B** i wyznaczyć z tego punktu pionową linię.
 - d) - Oprzeć siłownik o słup, umieszczając tylny uchwyt (służący do mocowania) **jak najbliżej zawiasu skrzydła, tj. na równi z słupem**.
 - e) - Utrzymując siłownik w tej pozycji, sprawdzić, czy jest on wypoziomowany i, przy użyciu ołówka, wyznaczyć na słupie pionową linię odpowiadającą połowie pionowej osi uchwyty mocującego. Linia musi się przecinać z obecną już poziomą linią; linie te posłużą jako odniesienie do mocowania siłownika. Następnie, wyjąć siłownik.
 - f) - Na słupie, zmierzyć **odległość A (rys. 11)**, tj. odległość między środkiem obrotu skrzydła (środek zawiasu) i wyznaczoną pionową linią.
 - g) - Na **Wykresie 4** zapisać na osi poziomej wartość odnalezioną **odległości A** i wyznaczyć z tego punktu poziomą linię aż do przecięcia

13



z wyznaczoną wcześniej pionową linią. Przecięcie obu linii określa **odległość C**, tj. **odległość, jaka musi występować między dwoma sworzniami ramienia z otworami (rys. 14).**

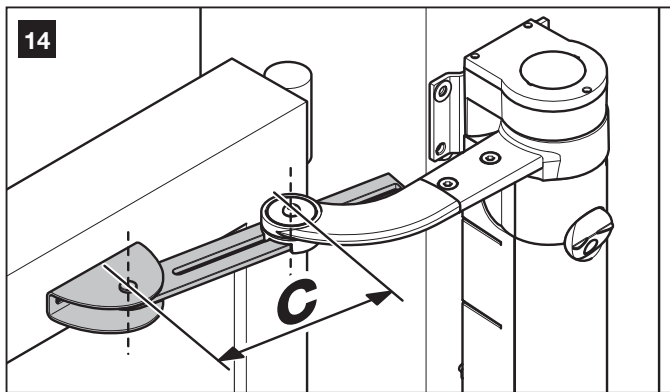
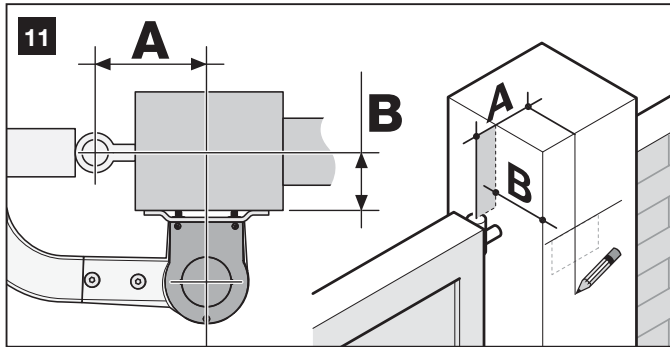
03. Przymocować siłownik do słupa (rys. 15).

a) - Oprzeć siłownik na słupie (*), wyrównując środkową część pionowej osi z pionową linią wyznaczoną na słupie. Następnie, wyrównać górną krawędź tylnego uchwyty siłownika z poziomą linią, wyznaczoną uprzednio na słupie (paragraf 3.4).

W tej fazie, upewnij się, że siłownik jest doskonale wypoziomowany: niewypoziomowanie siłownika może być przyczyną nieprawidłowego działania automatyki.

(* **Uwaga!** - Jeżeli powierzchnia słupa posiada szerokość od 80 do 135 mm, przed kontynuacją montażu należy obrócić o 90° tylny uchwyt mocujący siłownika. Postępować zgodnie ze wskazówkami na **rys. 21.**

b) - Wyznaczyć punkty mocowania, nawiercić powierzchnię słupa i włożyć kołki; następnie zamocować siłownik przy użyciu odpowiednich śrub i nakrętek. **Uwaga** - Śruby nie są załączone do zestawu, ponie-



waż ich rodzaj zależy od materiału i grubości słupa, w którym będą umieszczone.

c) - W celu uzyskania większej stabilności siłownika, należy wyregulować tylne nóżki aż do ich oparcia na słupie. Regulacja ta zostanie wykonana później, podczas pierwszego wyciągania centrali z gniazda (paragraf 5.4).

04. Zmniejszyć długość ramienia z otworami (rys. 16).

a) - Odkręcić nakrętkę ramienia z otworami, wyjąć blokadę i przesunąć dwa sworznie na odległość równą odległości C. Na koniec, ponownie przykręcić nakrętkę, ale w sposób tymczasowy.

05. Sprawdź, czy ograniczona długość ramienia z otworami jest wystarczająca (rys. 17 i 18).

a) - Przenieść skrzydło bramy na pozycję maksymalnego zamknięcia, do blokady krańcowej.

b) - Rozłóż ramię i zbliż je do skrzydła, opierając na skrzydle uchwyt mocujący. Następnie, **docisnąć przy użyciu siły zakrzywione ramię do skrzydła (rys. 17-1a), aż do całkowitego rozłożenia obu ramion; przyłożyć siłę w miejscu przegubu (kolanko).** **Uwaga!** - całkowite rozłożenie będzie miało miejsce w chwili zablokowania kolanka w blokadzie krańcowej.

c) - Upewnij się, że ramię siłownika jest wypoziomowane (**rys. 17-1b**) i zaznaczyć ołówkiem **środek** otworów obecnych na uchwycie (**rys. 17-2**), w celu umożliwienia dokładnej regulacji zamykania skrzydła.

d) - Następnie, przymocować w sposób tymczasowy uchwyt do skrzydła przy użyciu zacisku lub taśmy klejącej i przenieść skrzydło w pozycję maksymalnego otwarcia, do blokady krańcowej na podłożu.

e) - Ze skrzydłem tej pozycji, wykonać kontrolę przedstawioną na **rys. 18-1**: napiąć linkę dokładnie ponad dwoma sworzniami ramienia z otworami i przedłużyć ją aż do zawiasu skrzydła. Jeżeli w strefie zawiasu, linka znajdzie się między zawiasem i słupem (pozycja „BB” na **rys. 18-2**), **należy przedłużyć** o kilka milimetrów ramię z otworami (odległość „C”) i powtórzyć kontrolę. Następnie, jeżeli jest to konieczne, powtórzyć działanie kilka razy, aż do ustawienia linki między strefą przejścia bramy i zawiasem skrzydła (pozycja „AA” na **rys. 18-2**) i aż do wyeliminowania uderzenia ramienia o przeszkodę znajdującą się w pobliżu słupa.

06. Dociąć ramię z otworami (rys. 19).

Po sprawdzeniu prawidłowego funkcjonowania całego ramienia, odciąć niepotrzebną część ramienia z otworami w następujący sposób.

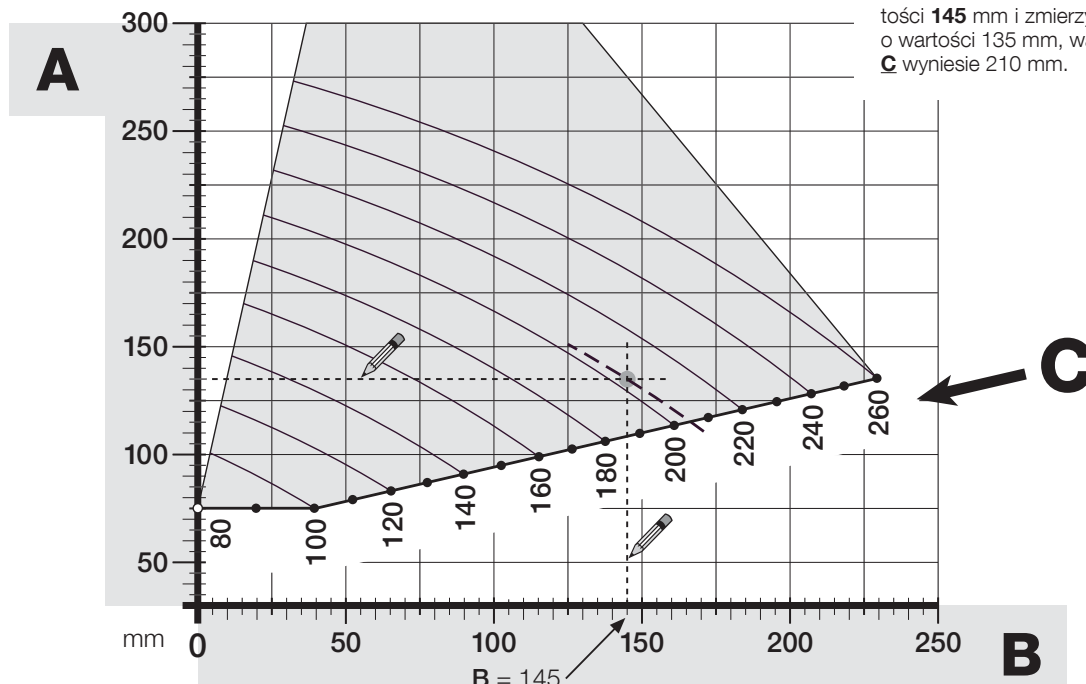
a) - Wyznaczyć linię na ramieniu z otworami, dokładnie w pozycji wskazanej w fazie 1 na **rys. 19**. Następnie, wymontować ramię z uchwytu i odciąć niepotrzebną część ramienia.

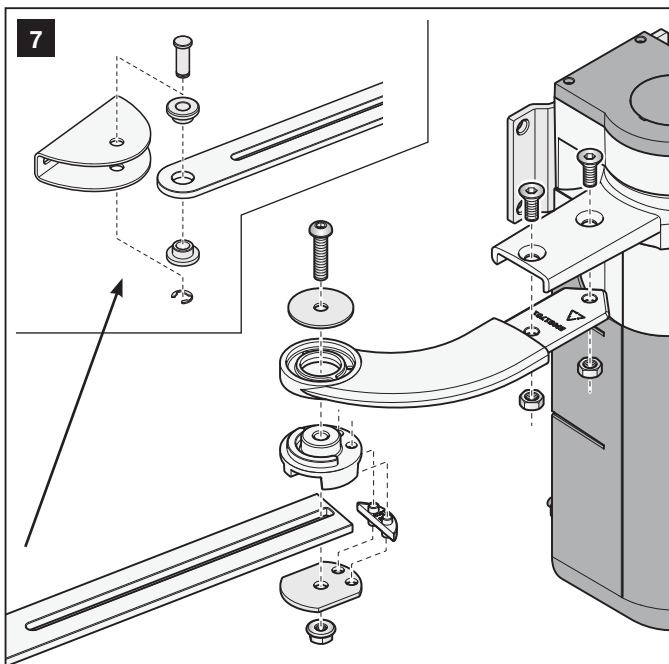
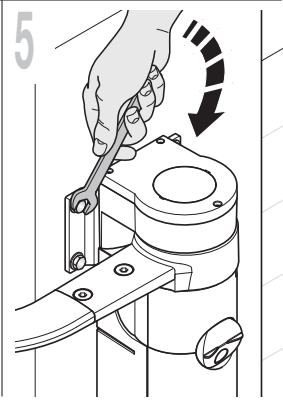
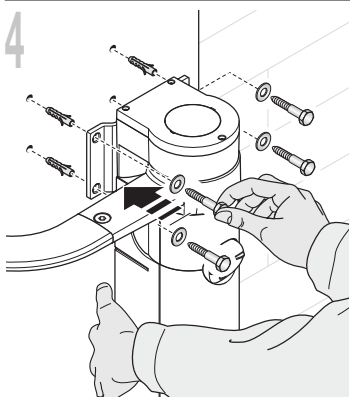
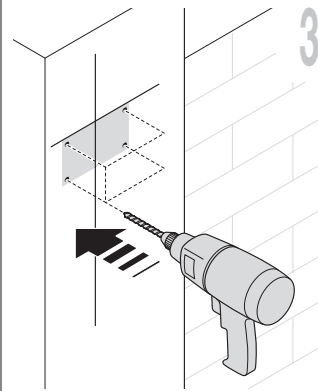
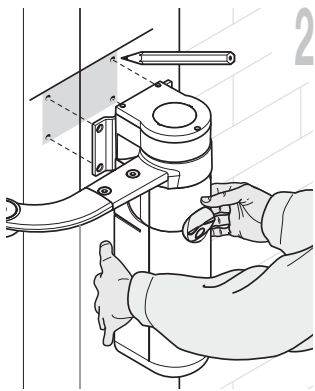
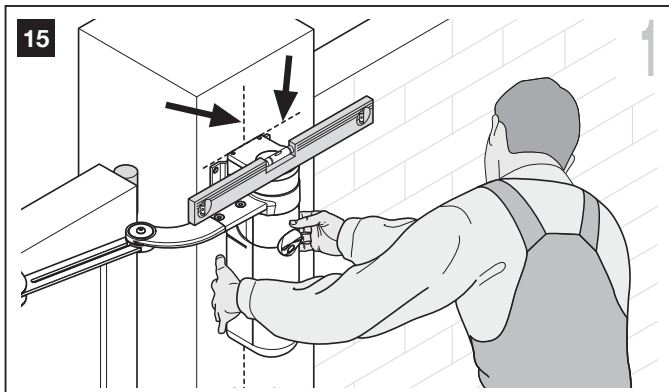
b) - W tej chwili, po usunięciu ewentualnych nierówności, ponownie połączyć części ramienia odnosząc się do **rys. 7**.

07. Przymocować ramię do skrzydła (rys. 20).

a) - Nawiercić skrzydło w wyznaczonych punktach; odciąć uchwyt od ramienia i przymocować go do skrzydła bramy przy użyciu odpowiednich śrub. **Uwaga** - Śruby nie są załączone do zestawu, ponie-

WYKRES 4 (odn. do paragrafu 4.1B)





waż ich rodzaj zależy od materiału i grubości skrzydła, w którym będą umieszczone.

- b) - Przymocować ramię do uchwyty, wkładając sworzeń i pierścieni zabezpieczający. **Ważne** - Upewnić się, że uchwyt i ramię są idealnie wypoziomowane. W razie konieczności, poluzować śruby uchwyty i wypoziomować.
- c) - Przymocować do podłoża blokady krańcowe w sposób stabilny i ostateczny w tej samej pozycji ustalonej na początku paragrafu 3.4.

08. Sprawdzić dokładne domknięcie skrzydła.

- a) - Zamknąć całkowicie skrzydło i upewnić się, że opiera się ono na blokadzie krańcowej; ponadto, potrząsnąć je rękami upewniając się, że ramię siłownika utrzymuje je w odpowiednim położeniu. Jeżeli tak nie jest, należy postąpić w sposób opisany poniżej. W przeciwnym razie, przejść do kolejnej fazy 09.

1. wyjąć ramię z otworem z uchwyty mocującego na skrzydło;

2. poluzować śruby uchwyty i przesunąć uchwyt o kilka milimetrów w kierunku siłownika;

3. następnie, umieścić ramię z otworem w uchwycie, zamknąć skrzydło i upewnić się, że jest ono wyrównane i styka się z blokadą krańcową oraz jest wyrównane z drugim skrzydłem (jeżeli występuje).

Uwaga! - W razie konieczności, powtórzyć punkt 2 aż do uzyskania perfekcyjnego zamknięcia.

09. Przymocować na stałe uchwyt na skrzydło.

- a) - Wyjąć ramię z otworami z uchwyty mocującego (jeżeli czynność ta nie została wykonana w fazie 08).

b) - Nawiercić otwory w skrzydło na wysokości otworu na środku uchwyty i włożyć śrubę. Następnie, zamocować uchwyt na stałe, dokręcając trzy śruby.

c) - Na zakończenie, ponownie przymocować ramię z otworami do uchwyty, wkładając sworzeń i pierścieni zabezpieczający.

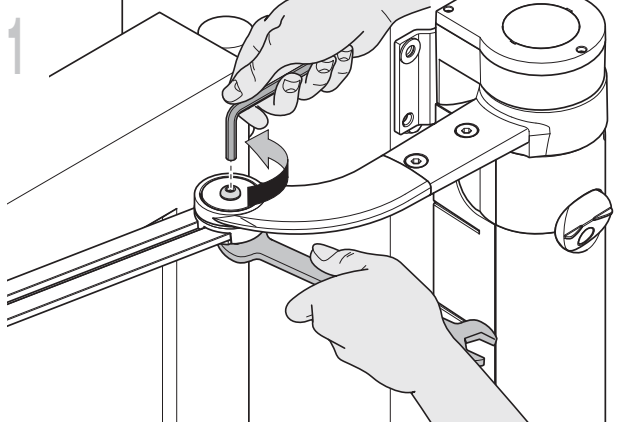
10. Zablokować ręcznie siłownik

- a) - Przenieść skrzydło przy użyciu rąk na połowę biegu i zablokować siłownik przy użyciu odpowiedniego klucza (patrz rozdział „Blokowanie i Odblokowanie ręczne siłownika” w „Instrukcji obsługi”). Następnie, poruszyć skrzydłem przy użyciu rąk, przesuwając je o kilka centymetrów w kierunku otwarcia.

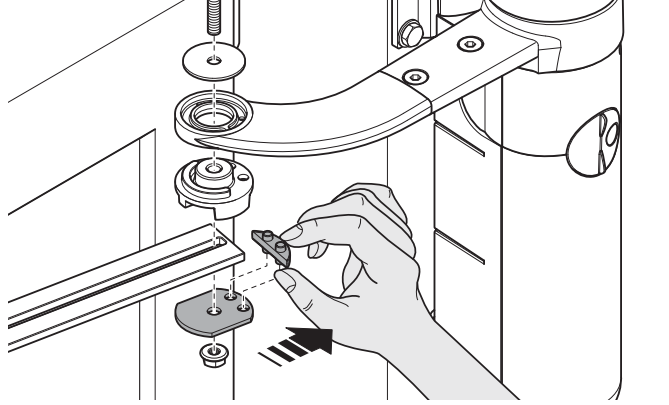
11. W przypadku bramy dwuskrzydłowej.

- a) - W przypadku bramy dwuskrzydłowej, zamontować drugi siłownik, powtarzając wszystkie czynności opisane w paragrafie 3.4 i w niniejszym paragrafie.

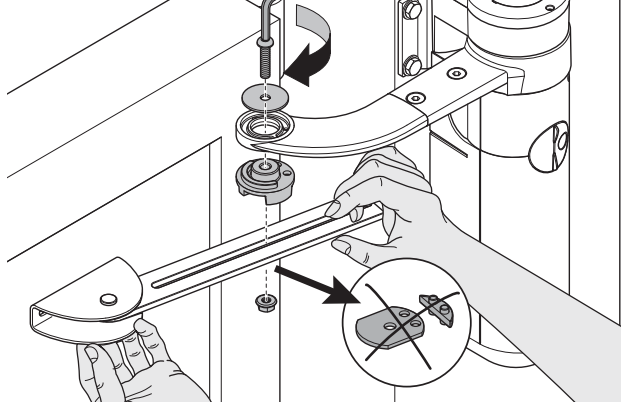
16



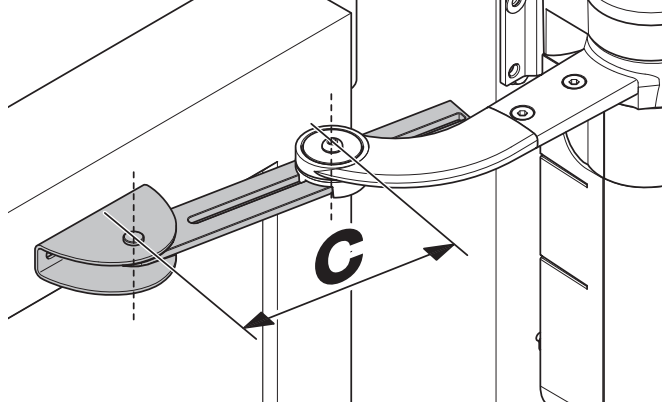
2



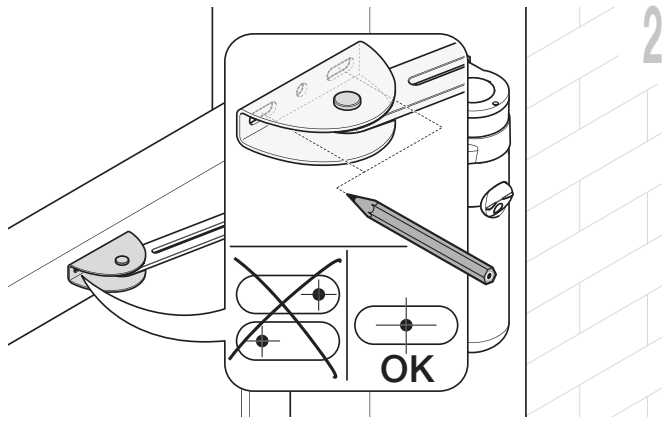
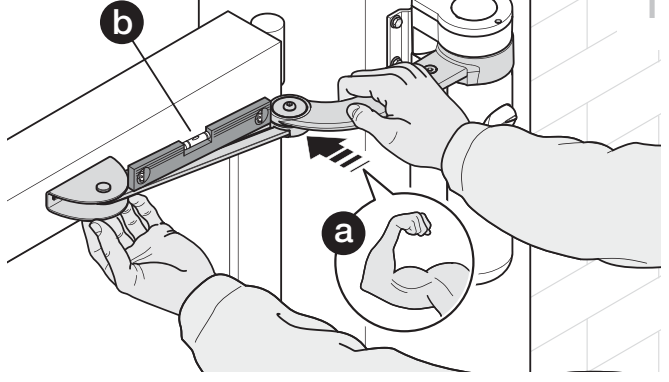
3



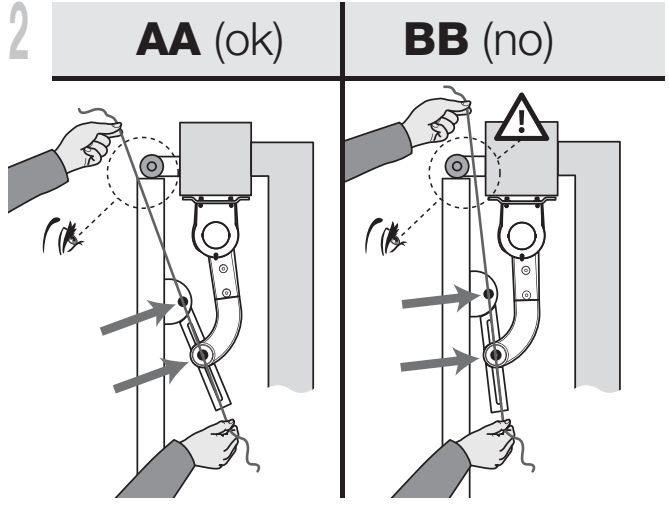
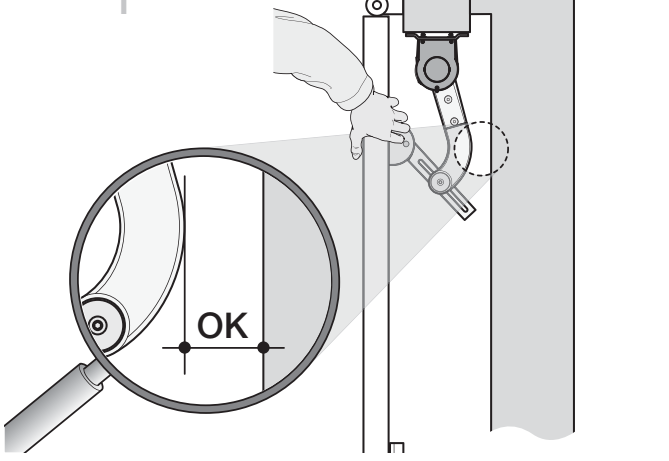
4

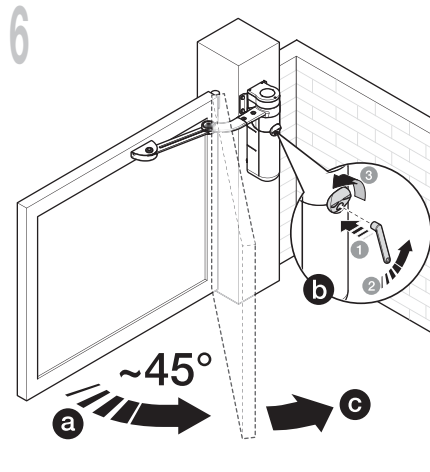
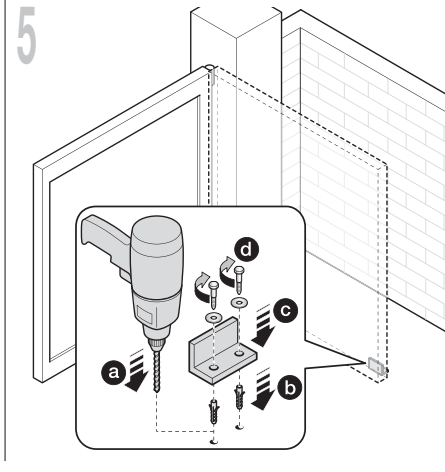
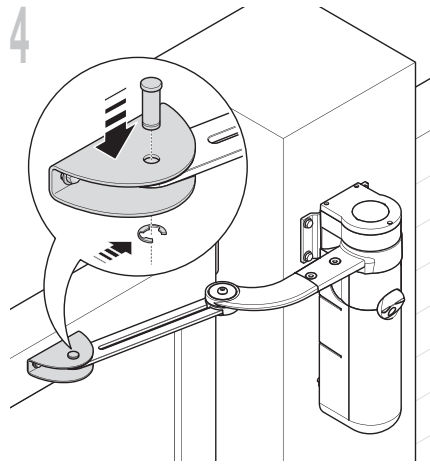
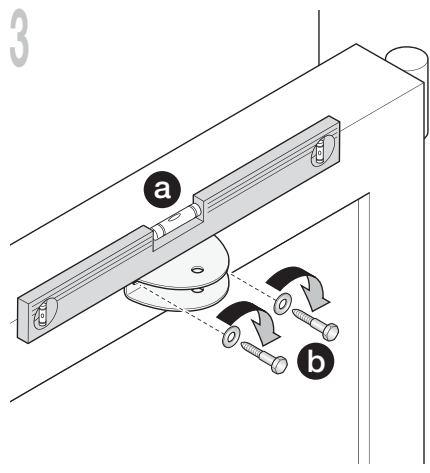
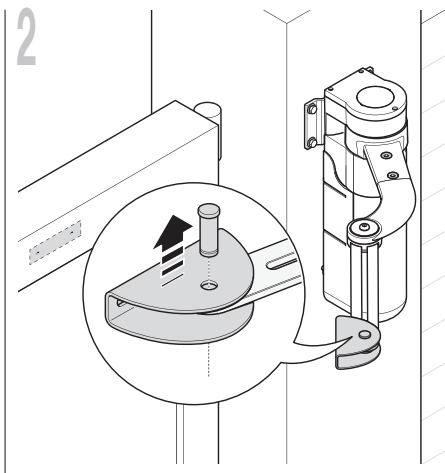
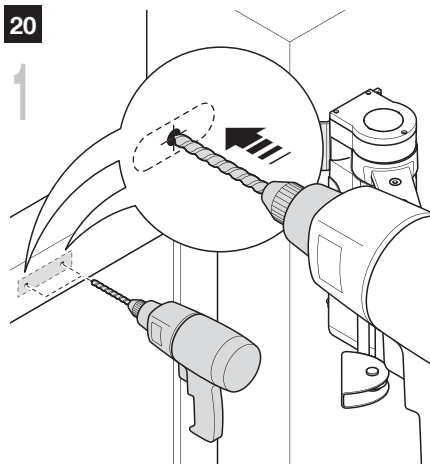
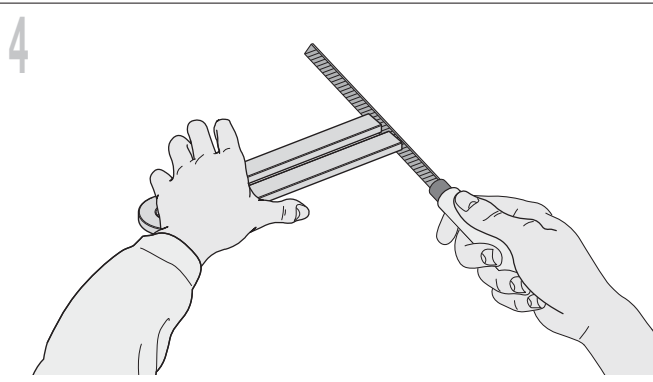
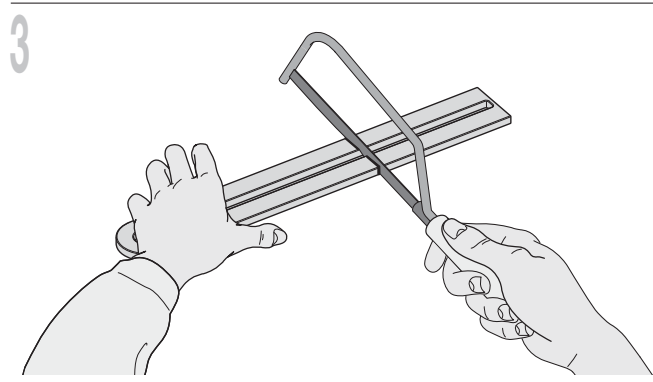
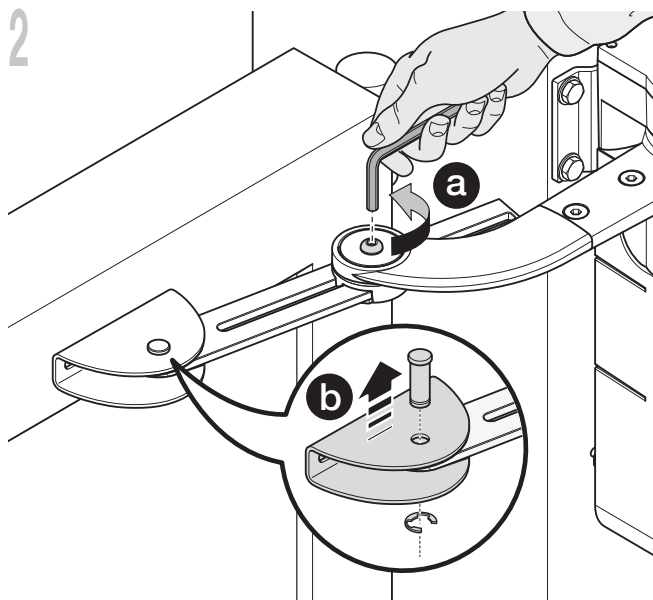
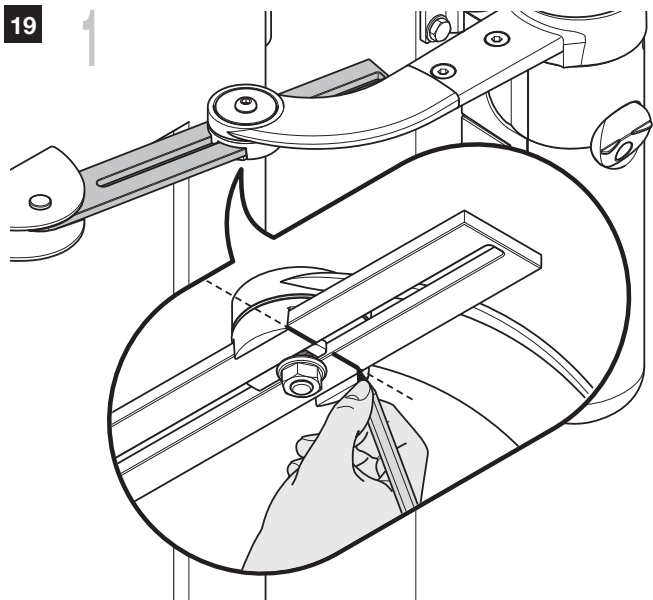


17



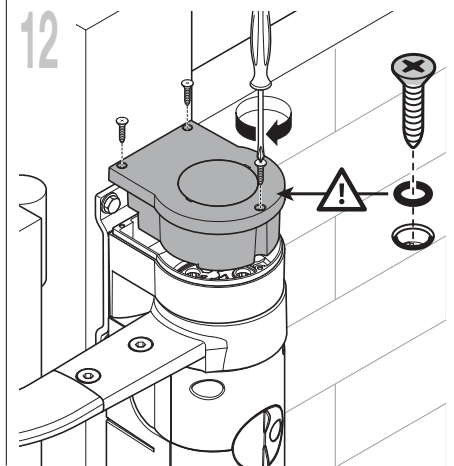
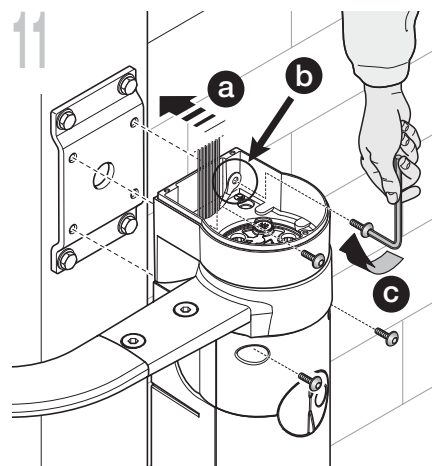
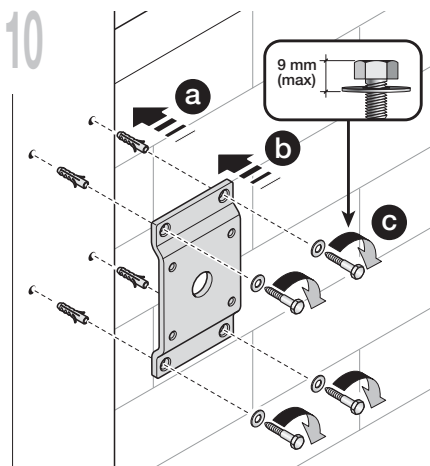
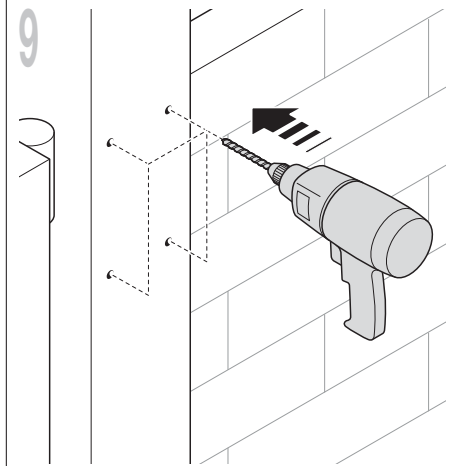
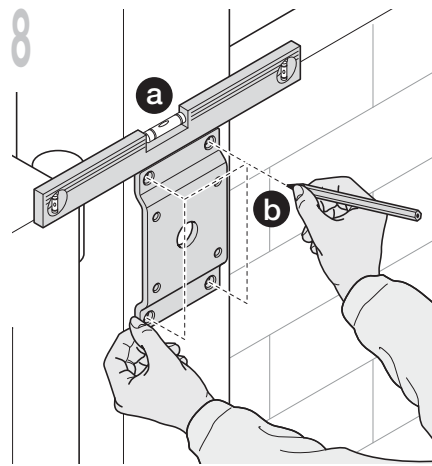
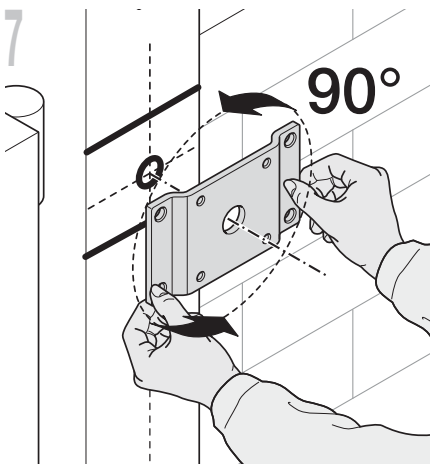
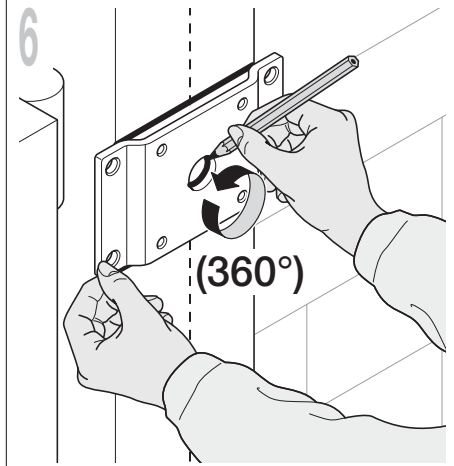
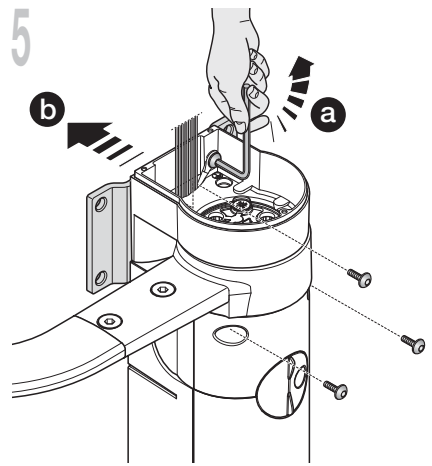
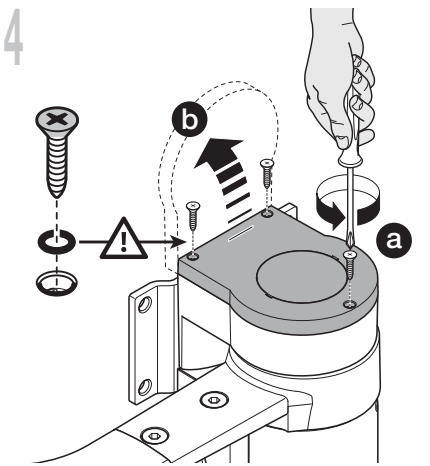
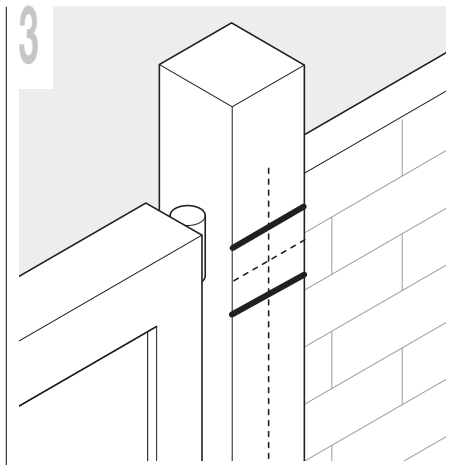
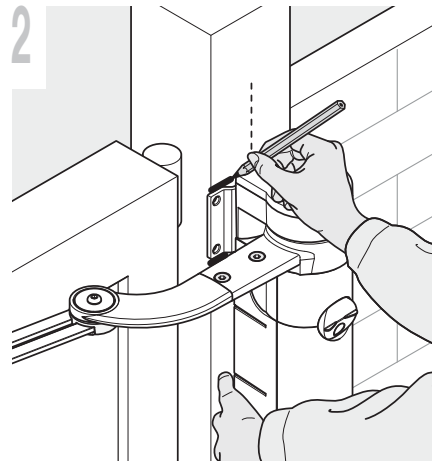
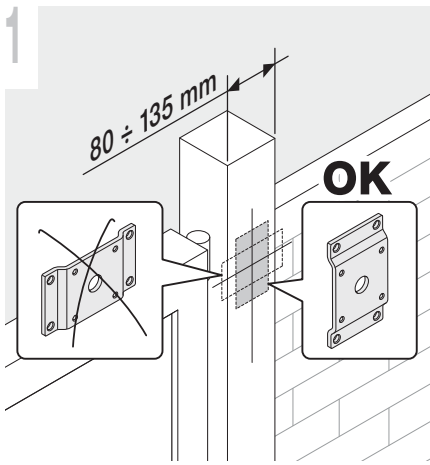
18





21

UWAGA! - Jeżeli słup posiada długość w zakresie od 80 do 135 mm, należy obrócić o 90° tylny uchwyt mocujący siłownika (odniesienie do paragrafów 4.1A i 4.1B).



— KROK 5 —

MONTAŻ I PODŁĄCZENIE INNYCH URZĄDZEŃ

Oprócz siłownika z centralą (ALTO100C), system „ALTO” zawiera inne urządzenia i urządzenia dodatkowe, które mogą być zamontowane w automatyce w każdej chwili. Urządzenia konieczne do wykonania automatyki-podstawy są opisane w Kroku 5; pozostałe (akumulator zapasowy PR200 i zasilanie fotowoltaiczne SOLEKIT) są opisane w rozdziale „Informacje dodatkowe”.

5.1 - PODŁĄCZENIE SIŁOWNIKA ALTO100M

01. Zdjąć dolną pokrywę siłownika bez centrali w sposób przedstawiony na **rys. 22**.
02. (w celu wykonania kolejnych faz, patrz **rys. 23**) Przy użyciu śrubokręta, odkręcić 4 śruby wspornika dławika kablowego i wyjąć wspornik (**uwaga!** - zachować 2 elementy dystansowe).
03. Poluzować dławik i przełożyć poniżej kabel łączący; podłączyć 3 przewody elektryczne do łączówki zaciskowej zgodnie z symbolami na tabliczce; na koniec, dokręcić śruby dławika.
04. **Regulacja nóżek siłownika.** Przed wykonaniem kolejnych działań, należy wyregulować wysokość 2 nóżek obecnych w tylnej części siłownika. Muszą one dotykać powierzchni słupa w celu poprawy stabilności siłownika. Następnie, działać przy użyciu klucza imbusowego we wnętrzu siłownika, jak wskazano w fazie 7 na **rys. 23**. **Uwaga!** – **Nie dokręcać nóżek bardziej, niż jest to konieczne: wystarczy, że lekko dotykają powierzchni.**
05. Na koniec, dociąć krawędź wspornika dławików; umieścić we właściwej pozycji 2 elementy dystansowe; zamontować wspornik dławików i zamknąć siłownik.

5.2 - ZAMONTOWAĆ I PODŁĄCZYĆ LAMPĘ OSTRZEGAWCZĄ FL200

⚠ • Lampa musi być przymocowana w pobliżu bramy i musi być widoczna. Istnieje możliwość jej zamontowania lampy na powierzchni pionowej lub poziomej. • W celu podłączenia do zacisku Flash nie należy przestrzegać żadnej biegunowości; przeciwnie, w celu podłączenia przewodu ekranowanego anteny należy podłączyć kabel i opłot w sposób wskazany na **rys. 25(06)** i **rys. 26**.

Wybrać najbardziej odpowiednią pozycję, w której zamontować lampę ostrzegawczą: należy ją umieścić w pobliżu bramy i musi być ona łatwo dostrojalna. Istnieje możliwość jej zamontowania lampy na powierzchni pionowej lub poziomej.

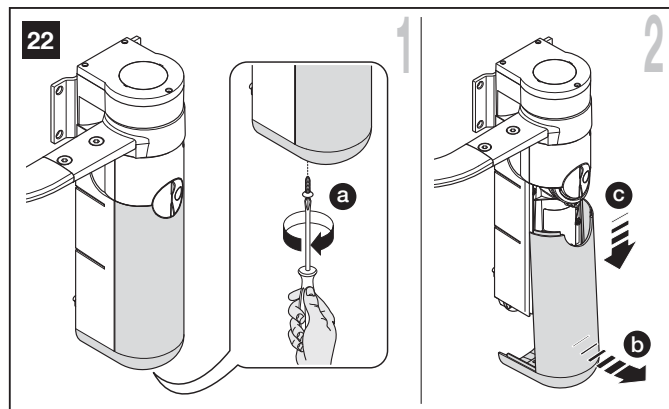
W celu uzyskania informacji na temat procedury montażu, patrz **rys. 25**.

5.3 - ZAMONTOWAĆ I PODŁĄCZYĆ PARĘ FOTOKOMÓREK PH200

Uwaga: wszystkie czynności montażowe należy wykonywać przy odłączonym zasilaniu.

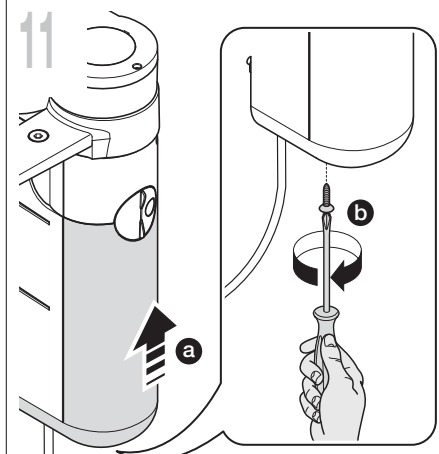
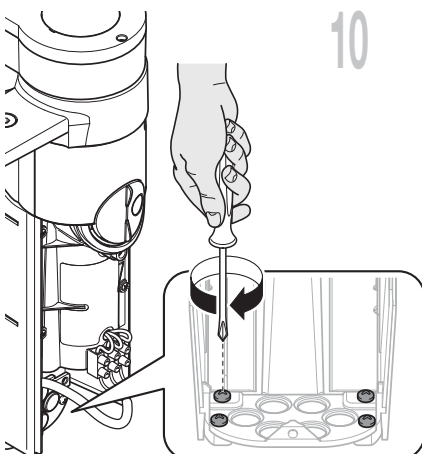
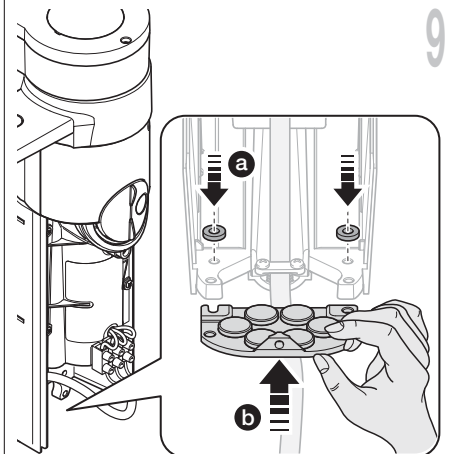
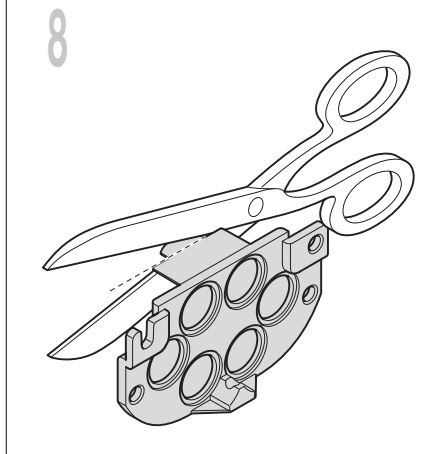
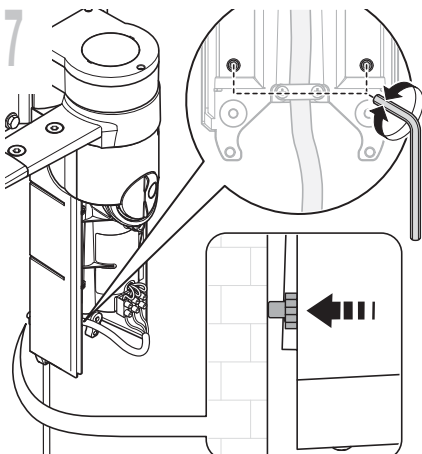
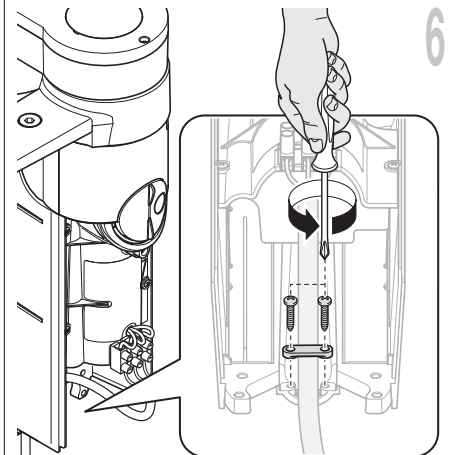
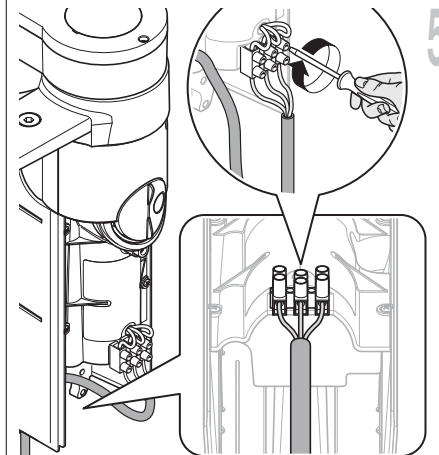
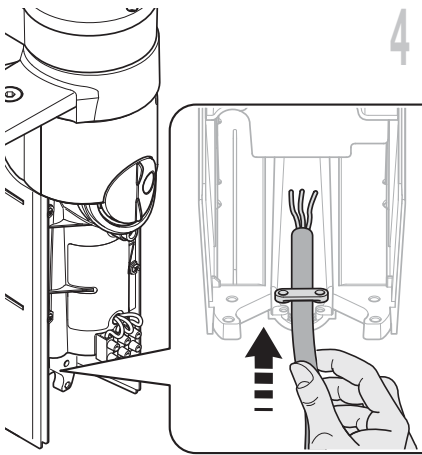
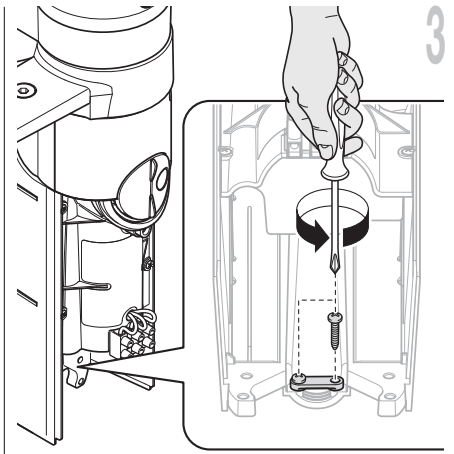
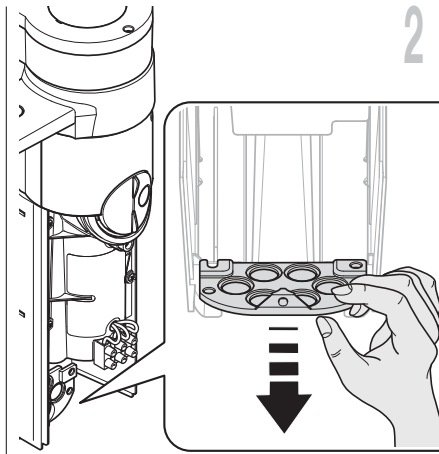
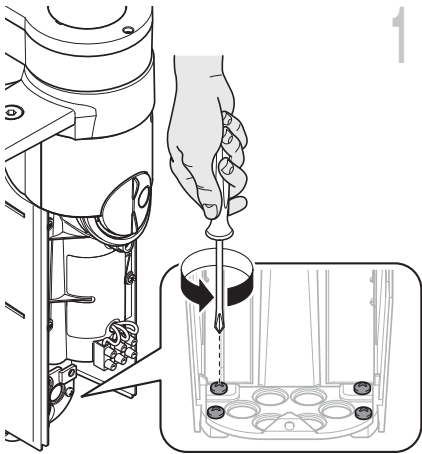
⚠ • umieścić każdą pojedynczą fotokomórkę na wysokości 40/60 cm od podłoża • umieścić je po przeciwnych stronach chronionej strefy • umieścić je jak najbliżej bramy (maksymalna odległość = 15 cm) • w punkcie mocowania musi być obecna rura do przełożenia kabli • skierować nadajnik TX w kierunku centralnej strefy nadajnika RX (dopuszczalne odchylenie: maksymalnie 5°)

01. Zdjąć szkiełko przednie (faza 01 - **rys. 24**)
02. Wyjąć górną obudowę i następnie wewnętrzną obudowę fotokomórki (faza 02 - **rys. 24**)
03. Nawiercić dolną obudowę w punkcie przeznaczonym na przełożenie kabli (faza 03 - **rys. 24**)
04. - Umieścić dolną obudowę w punkcie, do którego dochodzi rura do przeprowadzenia kabli elektrycznych i zaznaczyć punkty nawiercania (faza 04 - **rys. 24**)
 - Nawiercić otwory w ścianie przy pomocy wiertarki udarowej i wiertła o średnicy 5 mm. Włożyć w otwory kołki o wielkości 5 mm (faza 04 - **rys. 24**)
 - Przełożyć kable elektryczne przez przygotowane otwory i przymocować dolną obudowę za pomocą śrub (faza 04 - **rys. 24**)
05. - Połączyć kabel elektryczny do zacisków TX i RX, które należy połączyć między sobą równolegle i, na koniec, połączyć je do zacisku obecnego na centrali (**rys. 26**). **Nie jest konieczne przestrzeganie żadnej biegunowości.**
 - Ułożyć w odpowiednim porządku obudowę wewnętrzną, następnie obudowę górną do zamocowania za pomocą dwóch śrub i na koniec włożyć pokrywę i wykonać lekki nacisk w celu zamknięcia (faza 05 - **rys. 24**).

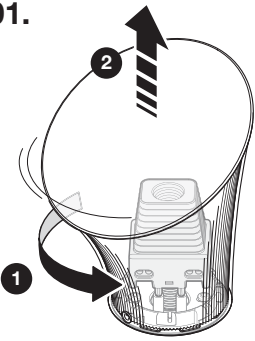


5.4 - PODŁĄCZENIE URZĄDZEŃ DO ZACISKÓW CENTRALI STERUJĄCEJ

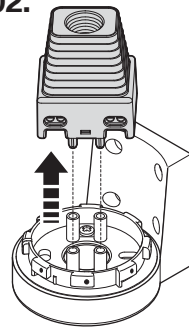
01. Wyjąć centralę z gniazda, odnosząc się do wskazówek w paragrafie A.1 (rozdział „Informacje dodatkowe”).
02. **Regulacja nóżek siłownika.** Przed wykonaniem kolejnych działań, należy wyregulować wysokość 2 nóżek obecnych w tylnej części siłownika. Muszą one dotykać powierzchni słupa w celu poprawy stabilności siłownika. Następnie, działać przy użyciu klucza imbusowego we wnętrzu siłownika, jak wskazano w fazie 7 na **rys. 23**. **Uwaga!** – **Nie dokręcać nóżek bardziej, niż jest to konieczne: wystarczy, że lekko dotykają powierzchni.**
03. Przedziurawić gumę wymaganych dławików w celu przełożenia kabli połączeniowych.
04. Podłączyć nowe złącze silnika do centrali (**uwaga**, zwrócić uwagę na biegunowość: można to wykonać wyłącznie w jednym kierunku) i włożyć centralę do gniazda.
05. Następnie, zamontować wspornik dławików, mocując go przy użyciu 4 śrub. **Uwaga!** – W celu uniemożliwienia przedostawania się insektów do wnętrza siłownika, należy zabezpieczyć wszystkie otwory.
06. Na koniec, zdjąć osłonę kabli i podłączyć każdy kabel do odpowiedniego zacisku, odnosząc się do **rys. 26** i poniższych ostrzeżeń.
 - Zaleca się wyjęcie zacisków z centrali, wykonanie połączeń i umieszczenie zacisków w odpowiednich gniazdach.
 - Zaleca się połączenie kabla anteny i kabla wychodzącego z silnika bez centrali przestrzegając biegunowości wskazanych na **rys. 26**. Wszystkie inne połączenia mogą być wykonane w dowolny sposób, bez konieczności przestrzegania biegunowości.
 - Zaleca się podłączenie do zacisku „BUS” centrali wszystkich urządzeń kompatybilnych z technologią „ECSBus” (w celu uzyskania dodatkowych informacji na temat technologii, patrz paragraf 3.3.3).



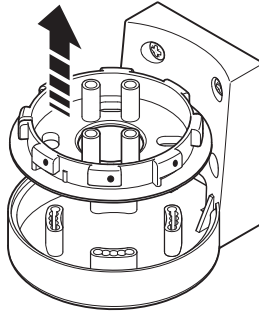
01.



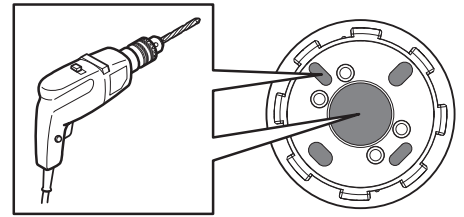
02.



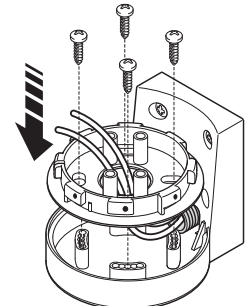
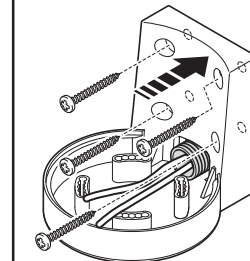
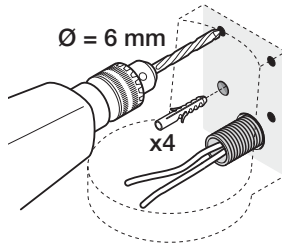
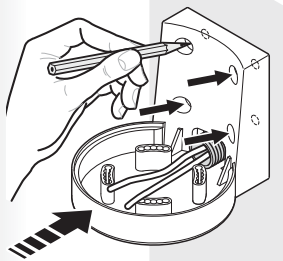
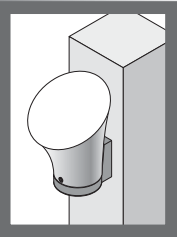
03.



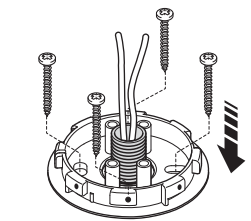
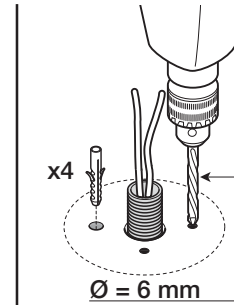
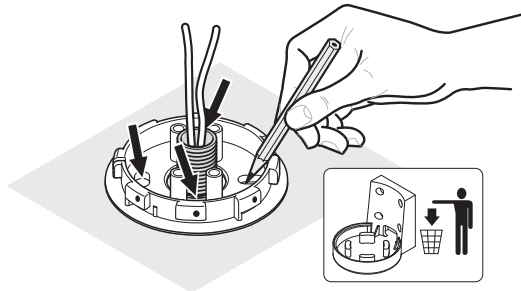
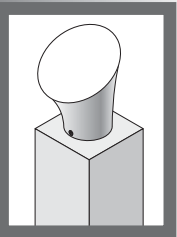
04.



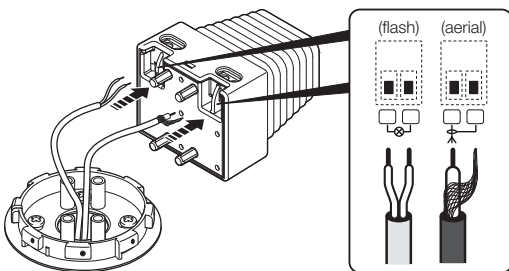
05. A



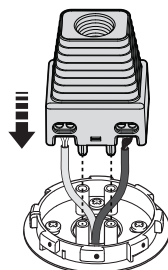
05. B



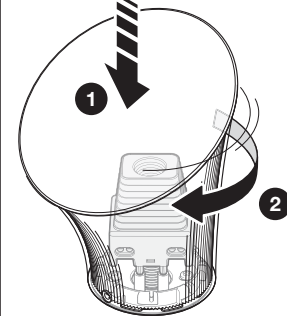
06.



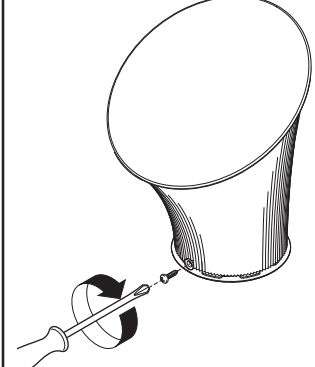
07.



08.

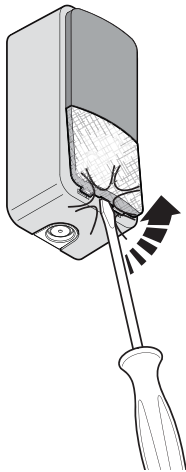


09.

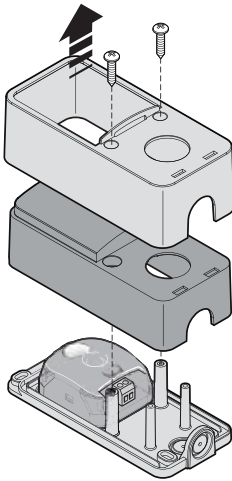


25

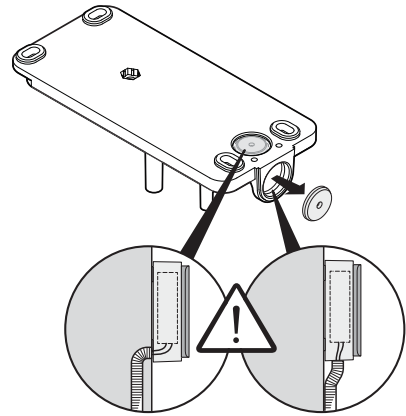
01.



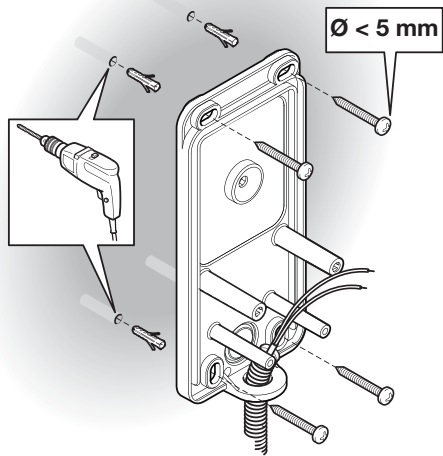
02.



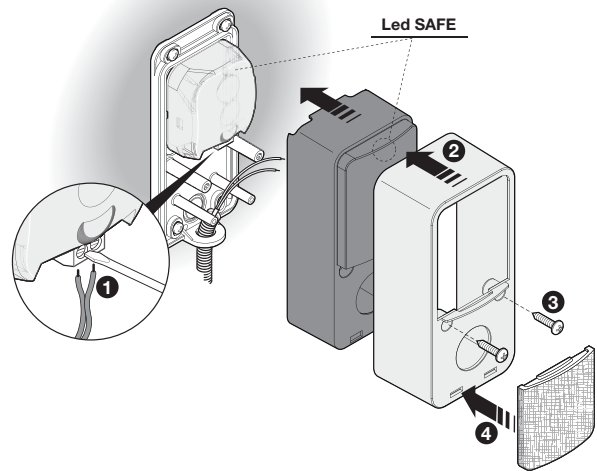
03.



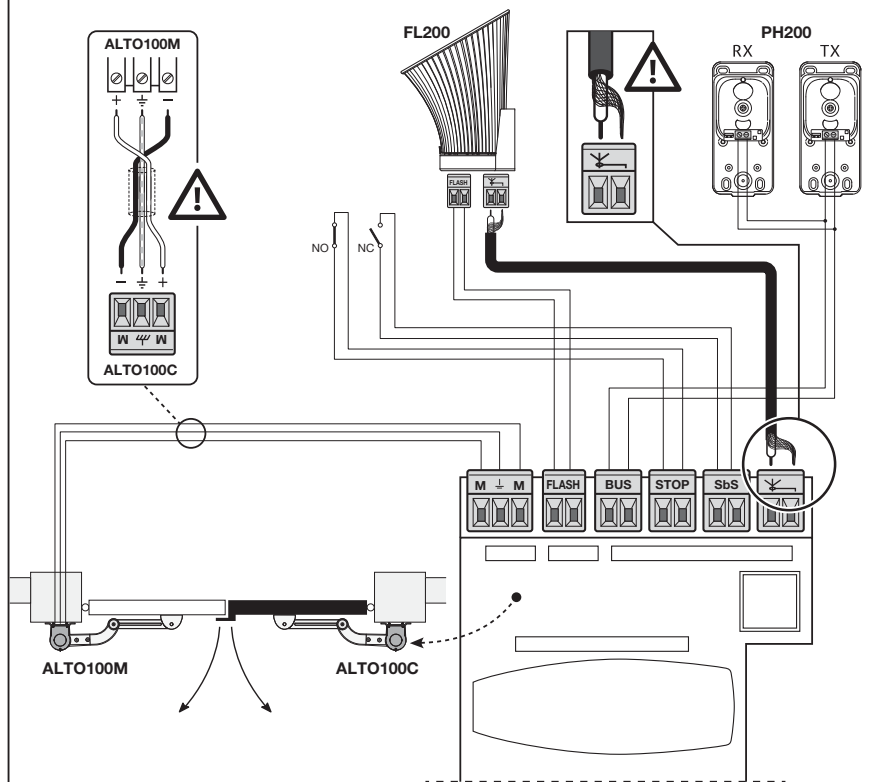
04.



05.

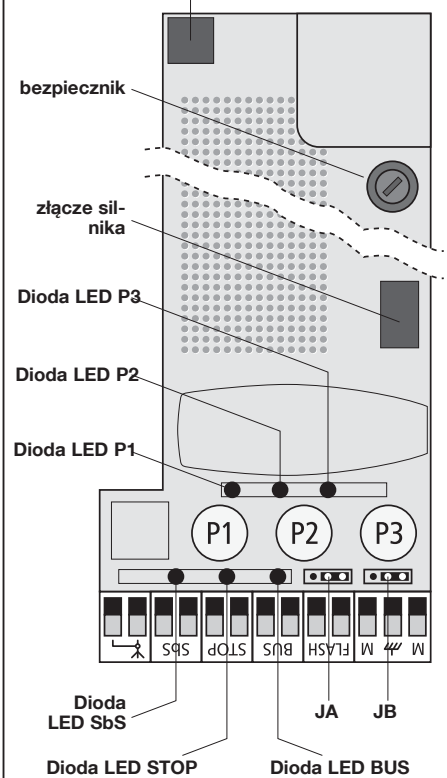


26



27

złącze do akumulatora PR200 /
zasilanie fotowoltaiczne SOLEKIT



— KROK 6 —

PIERWSZE WŁĄCZENIE I KONTROLA POŁĄCZEŃ

6.1 - PODŁĄCZYĆ CENTRALĘ DO ZASILANIA ELEKTRYCZNEGO

Po zamontowaniu i podłączeniu wszystkich przewidzianych urządzeń, należy włożyć wtyczkę kabla zasilającego do gniazda elektrycznego. W tej fazie, jeżeli gniazdo znajduje się daleko od automatyki, możliwe jest użycie przedłużacza. **WAŻNE** – Dołączony kabel może być użyty do wynczasowego podłączenia centrali do sieci elektrycznej w celu wykonania programowania i prób funkcjonowania. W celu dokonania odbioru technicznego i przekazania automatyki do eksploatacji należy podłączyć w sposób stały centralę do sieci elektrycznej, wykonując specjalną linię zasilania, zawierającą również urządzenie odłączające automatykę od zasilania. W celu wykonania tych działań, należy przeczytać paragraf 8.1.

6.2 - ZIDENTYFIKOWAĆ PRZYCISKI I DIODY LED NA CENTRALI STERUJĄCEJ

Poczynając od kolejnego rozdziału, w instrukcji będą cytowane przyciski, diody LED i złącza obecne w centrali. W celu ich identyfikacji, patrz **rys. 27**, na poprzedniej stronie.

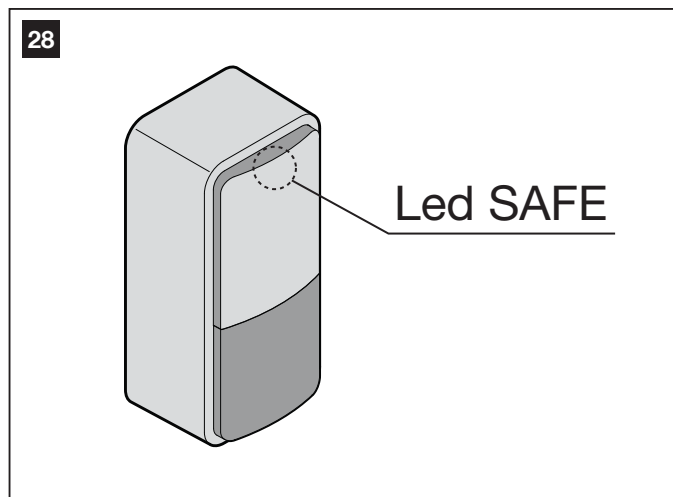
6.3 - SPRAWDZIĆ POŁĄCZENIA ELEKTRYCZNE PO PIERWSZYM URUCHOMIENIU

UWAGA! – Wszystkie kolejne czynności opisane w instrukcji muszą być wykonane na obwodach elektrycznych pod napięciem i manewry mogą być niebezpieczne! W związku z tym, należy zachować ostrożność.

Po podłączeniu zasilania do centrali sterującej, należy przeprowadzić następujące kontrole:

01. Na centrali: sprawdzić, czy dioda LED „BUS” miga w sposób prawidłowy (1 mignięcie na sekundę).
02. Na dwóch fotokomórkach (nadajnika i odbiornika): sprawdzić, czy miga dioda LED „SAFE” (**rys. 28**) (nie jest ważny rodzaj migania, ważne, by dioda nie była zawsze zaświecona lub zawsze zgaszona).

Jeżeli te kontrole nie dadzą pozytywnego wyniku, zaleca się odłączyć zasilanie od centrali i sprawdzić podłączenie kabli. W tych przypadkach zaleca się również przeczytanie paragrafów D i E („Rozwiązywanie problemów” i „Diagnostyka i sygnalizacja”) w rozdziale „Informacje dodatkowe”.



— KROK 7 —

PROGRAMOWANIE PODSTAWOWE CENTRALI

7.1 - WCZYTYWANIE PODŁĄCZONYCH URZĄDZEŃ

Po wykonaniu kontroli początkowych opisanych w Kroku 6, należy wczytać do centrali urządzenia podłączone do jej zacisków „BUS” i „STOP”. Poniższa procedura umożliwi centrali wczytanie jednego lub kilku podłączonych urządzeń i przypisanie im osobistego i jednoznacznego adresu.

01. Na centrali, przytrzymać wciśnięty przycisk P2 aż zacznie szybko migać dioda LED P2; następnie zwolnić przycisk.
02. Odczekać kilka sekund w celu wczytania przez centralę wszystkich podłączonych urządzeń. Wczytywanie kończy się, gdy dioda LED STOP pozostaje zaświecona i gaśnie dioda LED P2. **Uwaga!** – Jeżeli dioda LED P2 nadal miga, oznacza to wystąpienie błędu; w tym przypadku należy przeczytać paragraf D - „Rozwiązywanie problemów”.

Uwaga! – Jeżeli w przyszłości zostanie podłączone do centrali nowe urządzenie (na przykład, nowa para fotokomórek) lub urządzenie zostanie usunięte, konieczne będzie powtórzenie tej procedury.

Tabela 3

7.2 - WCZYTYWANIE MAKSYMALNEGO KĄTA OTWARCIA SKRZYDEŁ

Po wczytaniu urządzeń należy wczytać do centrali kąt maksymalnego otwarcia skrzydeł, poczynając od blokady krańcowej w pozycji zamknięcia. Następnie, należy postępować w następujący sposób.

01. W **Tabeli 3** odnaleźć schemat przedstawiający taką samą pozycję skrzydła znajdującego się powyżej i siłownika z centralą obecnie w instalacji (na schemacie oba szczegóły posiadają kolor czarny).
02. W centrali, umieścić mostki elektryczne **JA** i **JB**, w pozycji wskazanej z boku schematu określonego w **Tabeli 3**.
03. Odblokować siłowniki przy użyciu odpowiednich kluczy (patrz rozdział „Blokowanie i Odblokowanie ręczne siłownika”) i przenieść skrzydła na połowę biegu; następnie, ponownie zablokować siłowniki.
04. Na centrali, przytrzymać wciśnięty przycisk P3 aż zacznie szybko migać dioda LED P3; następnie zwolnić przycisk.
05. Odczekać, aż centrala wykona samodzielnie ustaloną sekwencję manewrów i działać wyłącznie w przypadku niezgodności.

Sekwencja manewrów:

1) zamknięcie silnika M1 do zatrzymania mechanicznego; 2) zamknięcie silnika M2 do zatrzymania mechanicznego; 3) otwarcie silnika M2 i silnika M1 do zatrzymania mechanicznego podczas otwarcia; 4) całkowite zamknięcie M1 i M2. Uwaga!

Przypadki niezgodności:

A) Jeżeli pierwszym manewrem jednego lub obu skrzydeł nie jest zamknięcie, nacisnąć przycisk P3 w celu zatrzymania fazy wczytywania i sprawdzenia pozycji mostków elektrycznych **JA** i **JB**, odnosząc się do **Tabeli 3**.

A) Jeżeli pierwszym silnikiem przesuwającym się w kierunku zamknięcia nie jest M1, nacisnąć przycisk P3 w celu zatrzymania fazy wczytywania i sprawdzenia pozycji mostków elektrycznych **JA** i **JB**, odnosząc się do **Tabeli 3**.

C) Jeżeli w fazie wczytywania zadziała jedno z urządzeń zabezpieczających (fotokomórki, naciśnięcie na przycisk P3, itp.), wczytywanie zostanie natychmiast przerwane i będzie konieczne jego powtórzenie od fazy 04.

06. Po zakończeniu manewrów, następuje zgaszenie diody LED P3 informując o wczytaniu kąta maksymalnego otwarcia skrzydeł. **Uwaga!** – Jeżeli dioda LED nadal miga, oznacza to wystąpienie błędu; w tym przypadku należy przeczytać paragraf D - „Rozwiązywanie problemów”.

Ostrzeżenie – Jeżeli w przyszłości jedna lub kilka blokad krańcowych podczas otwierania zostanie przesunięta, konieczne będzie ponowne wykonanie całej procedury wczytywania.

7.3 - REGULACJA PARAMETRÓW FUNKCJONOWANIA

7.3.1 - Programowanie prędkości ruchu skrzydła

Prędkość skrzydła w ruchu podczas otwierania lub zamykania może być ustawiona, wybierając jedną z dwóch opcji: prędkość „wolno” lub prędkość „szybko”.

W celu zaprogramowania żądanej opcji, nacisnąć na krótko przycisk P2 i, sprawdzić stan diody LED P2: jeżeli dioda LED zgaśnie, oznacza to, że została ustawiona opcja prędkości „wolno”, jeżeli natomiast nastąpi zaświecenie się diody LED, oznacza to, że została ustawiona opcja prędkości „szybko”. W celu przejścia z jednej opcji na drugą, należy ponownie nacisnąć przycisk P2.

OSTRZEŻENIE – Jeżeli skrzydło jest dłuższe od 1,20 m, cięższe od 100 kg i siłownik jest zainstalowany z ruchomym ramieniem, zaleca się ustawienie opcji prędkości „wolno”. Opcja prędkości „szybko” może być ustawiona wyłącznie z mniejszą długością i masą.

7.3.2 - Zaprogramować „cykl roboczy”, czyli zachowanie automatyki po manewrze otwarcia

Po manewrze otwarcia zleconym przez użytkownika, automatyka przygotowuje się do manewru zamknięcia w zależności od opcji zaprogramowanej dla tego parametru. Dostępne są dwie opcje: „cykl półautomatyczny” lub „cykl automatyczny”

• **Cykl półautomatyczny:** (ustawienia fabryczne) po zleceniu przez użytkownika manewru otwarcia, skrzydła pozostają otwarte przez pewien okres czasu aż do zlecenia przez użytkownika manewru zamknięcia (funkcjonowanie półautomatyczne).

• **Cykl automatyczny:** po zleceniu przez użytkownika manewru otwarcia, skrzydła pozostają otwarte przez pewien okres czasu i następnie zostaną automatycznie zamknięte przez centralę (funkcjonowanie automatyczne). W celu dokonania zmian czasów przerwy, należy przeczytać paragraf B i paragrafy podrzędne.

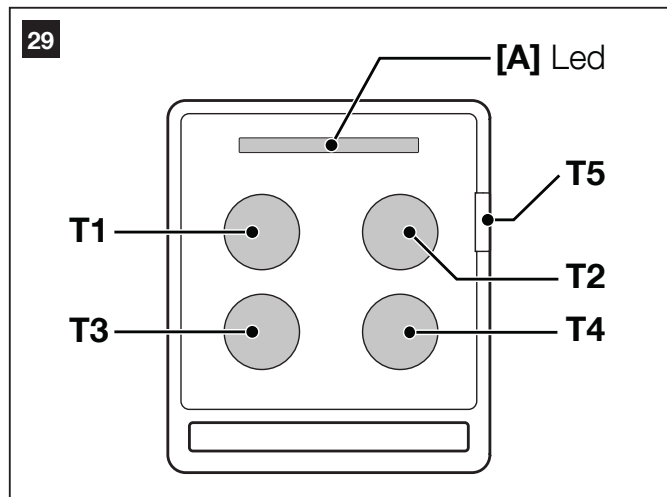
W celu zaprogramowania cyklu roboczego, należy nacisnąć na krótko przycisk P3 i sprawdzić stan diody LED P3: jeżeli jest ona zgaszona, ustawiony jest „cykl półautomatyczny”; jeżeli dioda się świeci, ustawiony jest

„cykl automatyczny”. W celu przejścia z jednej opcji na drugą, należy ponownie nacisnąć przycisk P3.

7.4 - KONTROLA FUNKCJONOWANIA NADAJNIKÓW RADIOWYCH

Centrala zawiera odbiornik radiowy, współpracujący z nadajnikami ECCO5 (różne modele). Dostarczone nadajniki nie są wczytane; więc, wstępnie, należy dokonać wczytania **PIERWSZY nadajnik** (Trybie 1), stosując procedurę C.2.

W niniejszej instrukcji, przyciski nadajnika zostały oznaczone skrótami T1, T2, T3, T4, T5 (patrz **rys. 29**). Przycisk T5 nie jest wykorzystywany w tym zastosowaniu.



W celu sprawdzenia funkcjonowania nadajnika, należy nacisnąć przycisk i, w tej samej chwili, upewnić się, że miga dioda LED [A] nadajnika i że automatyka wykona polecenie przewidziane dla tego przycisku.



UWAGA! – Wszystkie działania opisane w rozdziałach 8, 9, 10 mogą być źródłem zagrożenia. W związku z tym, muszą być one wykonane wyłącznie przez wykwalifikowany i doświadczony personel, zgodnie z niniejszą instrukcją i zasadami bezpieczeństwa obowiązującymi na terytorium użytkownika.

— KROK 8 —

WYKONANIE LINII ELEKTRYCZNEJ DO STAŁEGO ZASILANIA

Po zakończeniu programowania, przed wykonaniem próby odbiorczej i przekazaniem do eksploatacji, należy podłączyć w sposób stały automatykę do sieci elektrycznej przy użyciu specjalnej linii elektrycznej z urządzeniem odłączającym.

8.1 - PODŁĄCZYĆ AUTOMATYKĘ NA STAŁE DO SIECI ELEKTRYCZNEJ

UWAGA! – Nieprawidłowo wykonane podłączenie może powodować uszkodzenia lub sytuacje niebezpieczne; należy więc skrupulatnie przestrzegać podłączeń zalecanych w niniejszym paragrafie.

8.1.1 - Wymienić kabel zasilający

01. Wyjąć zasilacz

W celu wykonania działań, przeczytać wskazówki w paragrafie A.2 (rozdział „Informacje dodatkowe”), odłączając wyłącznie przewody fazy i neutralny (niej est konieczne odłączenie przewodu uziemienia i przewodu z 5 żyłami).

02. Wyjąć z komory zasilacza śrubę blokującą pętlę przewodu uziemienia (rys. 30).

03. Wyjąć centralę sterującą

W celu wykonania działań, przeczytać wskazówki w paragrafie A.1 (rozdział „Informacje dodatkowe”).

04. Wymienić kabel

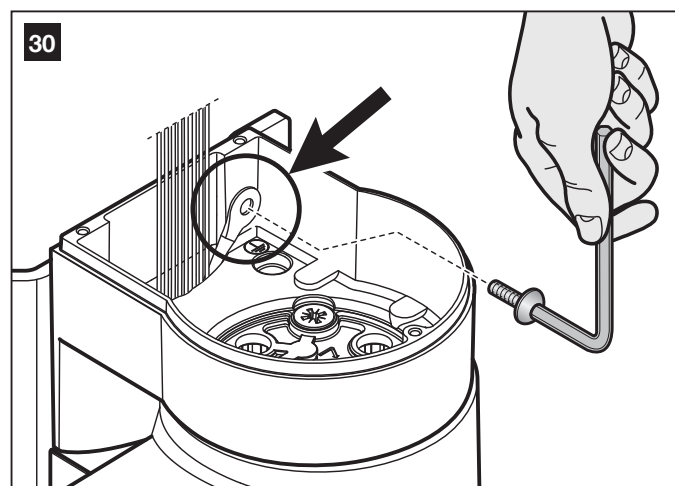
Poluzować śruby dławika kablowego; wysunąć kabel zasilający (standardowy) i włożyć nowy kabel (w celu uzyskania informacji na temat charakterystyki kabla, patrz paragraf 3.3.4).

05. Zdjąć osłonę kabla na długości około 80 mm i na przewód fazy i neutralnym, nałożyć osłonę pobraną ze starego kabla zasilającego.

06. Podłączyć przewody fazy i neutralny do łączówki zaciskowej zasilacza zgodnie ze wskazówkami na tabliczce.

07. Na przewód uziemienia nałożyć zacisk przewodu bez izolacji, z pętlą o średnicy 6 mm.

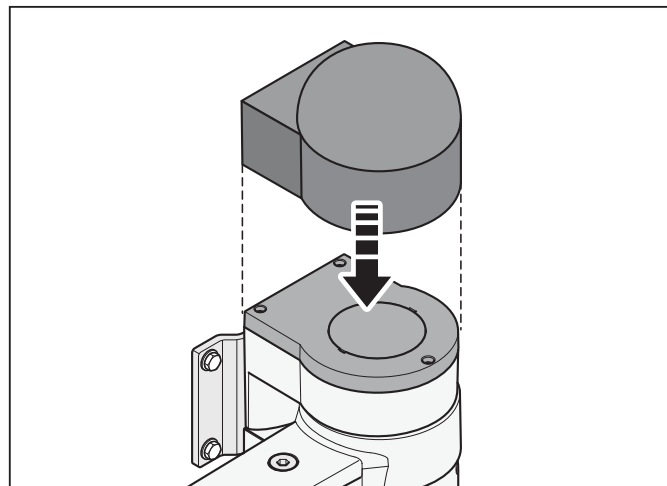
08. W komorze zasilacza przymocować przy użyciu jednej śruby dwie pętle odnoszące się do przewodów uziemienia (rys. 30 – Uwaga! - Zwrócić zaciski przewodu w kierunku otworu, z którego wychodzi kabel zasilający).



09. Lekko pociągnąć w dół kabel zasilający, pozostawiając odcinek wystarczający do obrócenia i zamknięcia zasilacza.

10. Następnie, umieścić uszczelki w odpowiednim gnieździe i zamknąć pokrywę zasilacza przy użyciu wszystkich śrub (uwaga! - Brak uszczelki lub śruby może zakłócić pracę wewnętrznych części elektrycznych).

11. Umieścić osłonę w górnej części silnika.



12. Na koniec, dokręcić śruby dławika, włożyć centralę sterującą do gniazda, zamontować wspornik dławika i ponownie umieścić dolną pokrywę siłownika.

8.1.2 - Zainstalować urządzenia zabezpieczające na linii elektrycznej

Na elektrycznej linii zasilania należy zainstalować urządzenie chroniące przed zwarciem i zapewniające całkowite odłączenie automatyki od sieci elektrycznej (urządzenia nie są dostarczane w zestawie).

W szczególności, w urządzeniu odłączającym powinny się znajdować styki oddalone od siebie w stanie otwarcia na taką odległość, która umożliwi całkowite odłączenie w warunkach określonych przez III kategorię przepięciową, zgodnie z zasadami montażu.

W razie potrzeby, urządzenie to zapewnia szybkie i bezpieczne odłączenie zasilania, dlatego należy je ustawić w miejscu widocznym z miejsca montażu automatyki. Jeżeli natomiast urządzenie to umieszczone jest w niewidocznym miejscu, należy wyposażyć je w system blokujący ewentualne, przypadkowe lub samowolne ponowne podłączenie zasilania, w celu wyeliminowania wszelkich zagrożeń.

— KROK 9 —

ODBIÓR I PRZEKAZANIE AUTOMATYKI DO EKSPLOATACJI

Odbiór i przekazanie do eksploatacji to najważniejsze fazy podczas realizacji automatyki, ponieważ muszą one zapewnić maksymalne bezpieczeństwo instalacji. Opisaną procedurę odbioru można również przeprowadzać okresowo, w celu skontrolowania stanu urządzeń, z których składa się automatyka.

Fazy prób odbiorczych i przekazania automatyki do eksploatacji muszą być wykonane przez wykwalifikowany i doświadczony personel, który musi określić wszystkie konieczne próby mające na celu kontrolę rozwiązań zastosowanych w odniesieniu do obecnych zagrożeń i sprawdzić przestrzeganie przepisów prawnych, norm i rozporządzeń. W szczególności, należy sprawdzić przestrzeganie wymagań normy EN 12445 określającej metody prób podczas kontroli automatyki do bram.

9.1 - PRÓBA ODBIORCZA

01. Upewnić się, że są ściśle przestrzegane zalecenia i ostrzeżenia zamieszczone w Kroku 1.

02. Wykorzystując lub nadajnik radiowy, wykonać próby zamknięcia i otwarcia bramy oraz sprawdzić, czy ruch jest zgodny z przewidzianym. Zaleca się kilkakrotne wykonanie prób, sprawdzając płynność przesuwu bramy, a także obecność ewentualnych wad w montażu lub regulacji oraz obecności ewentualnych punktów tarcia.

03. Sprawdzić prawidłowe funkcjonowanie wszystkich urządzeń zabezpieczających obecnych w instalacji (fotokomórki, listwy krawędziowe, itp.), umożliwiając ich pojedyncze działanie podczas manewru

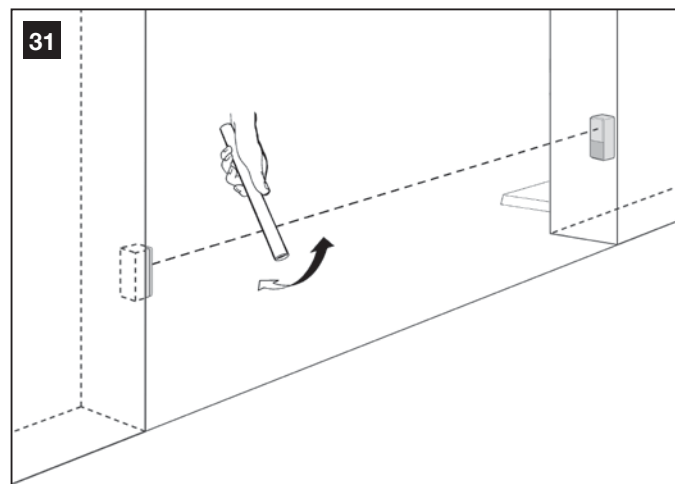
otwarcia i/lub zamknięcia. W szczególności, za każdym razem, gdy zadziała któreś urządzenie, należy sprawdzić na centrali, czy dioda LED „BUS” wykona dłuższe mignięcie, jako potwierdzenie, że centrala rozpoznała zdarzenie.

04. Sprawdzić prawidłowe działanie fotokomórek i, w szczególności, czy nie występują interferencje z innymi urządzeniami, przesuując między nimi cylinder (średnica 5 cm; długość 30 cm) przerywający komunikację optyczną (**rys. 31**). Przesunąć cylinder najpierw w pobliżu fotokomórki nadajnika, następnie w pobliżu odbiornika i, na koniec, na środku. Sprawdzić, czy urządzenie zadziała we wszystkich przypadkach, przechodząc ze stanu aktywnego w stan alarmowy i vice versa i czy wykona czynność przewidzianą w centrali: np.: podczas manewru zamknięcia musi spowodować odwrócenie ruchu.
05. Dokonać pomiaru siły uderzenia zgodnie z normą EN 12445 i, w razie konieczności, jeżeli kontrola „siły silnika” jest używana jako pomoc dla systemu w celu ograniczenia siły uderzenia, spróbować dokonać regulacji dającej najlepsze wyniki.

9.2 - PRZEKAZANIE DO EKSPLOATACJI

Przekazanie do eksploatacji może być wykonane wyłącznie po wykonaniu z pozytywnym wynikiem wszystkich faz prób odbiorczych. Nie dopuszcza się częściowego przekazania do eksploatacji lub rozruchu w sytuacjach „prowizorycznych”.

01. Należy opracować dokumentację techniczną automatyki, zawierającą przynajmniej: rysunek całościowy (patrz przykład na **rys. 4**), schemat połączeń elektrycznych (patrz przykład na **rys. 26**), analizę ryzyka i odpowiednie, zastosowane rozwiązania, deklarację zgodności producenta wszystkich stosowanych urządzeń (użyć załącznika 1).
02. Umieścić na bramie tabliczkę zawierającą co najmniej poniższe dane: rodzaj automatyki, nazwę i adres producenta (odpowiedzialnego za „przekazanie do eksploatacji”), numer seryjny, rok produkcji oraz oznaczenie „CE”.
03. Przymocować na stałe na bramie tabliczkę znajdującą się w zestawie, dotyczącą działań ręcznego odblokowania i zablokowania siłownika.
04. Wypełnić i przekazać właścicielowi automatyki deklarację zgodności CE (użyć załącznika 2).
05. Wykonać i przekazać właścicielowi automatyki instrukcję użytkownika; w tym celu możliwe jest użycie, jako przykładu również załącznika 3 „Instrukcja użytkownika”.
06. Wypełnić i dostarczyć właścicielowi automatyki harmonogram konserwacji (zawierający wytyczne do konserwacji wszystkich urządzeń wchodzących w skład automatyki).
07. Przed wprowadzeniem automatyki do użytku poinformować odpowiednio właściciela na temat zagrożeń i występujących ryzyk resztkowych.



— KROK 10 — KONSERWACJA I UTYLIZACJA

10.1 - KONSERWACJA OKRESOWA

Czynności konserwacyjne muszą być wykonywane ściśle według zasad bezpieczeństwa opisanych w niniejszej instrukcji oraz w zgodzie z obowiązującymi przepisami i normami.

Urządzenia systemu „ALTO” nie wymagają szczególnej konserwacji; w każdym razie, okresowa kontrola umożliwi utrzymanie wydajności instalacji i prawidłowe funkcjonowanie zainstalowanych systemów bezpieczeństwa. W związku z tym, zaleca się sprawdzanie przynajmniej raz na sześć miesięcy, doskonałej sprawności każdego urządzenia, wykonując próby i kontrole opisane w paragrafie 10.1 i w paragrafie „Konserwacja do wykonania przez użytkownika” (załącznik 3 - Instrukcja użytkownika). W przypadku występowania innych urządzeń, należy przestrzegać planu konserwacji przedstawionego w odpowiednich instrukcjach obsługi.

10.2 - UTYLIZACJA URZĄDZEŃ

Niniejszy produkt stanowi integralną część systemu automatyki, należy go zatem utylizować razem z nią.

Tak, jak w przypadku instalacji, również po upływie okresu użytkowania tego produktu czynności demontażowe powinien wykonywać wykwalifikowany personel.

Urządzenie składa się z różnego rodzaju materiałów; niektóre z nich mogą zostać poddane recyklingowi, inne powinny zostać poddane utylizacji. Należy we własnym zakresie zapoznać się z informacjami na temat recyklingu i utylizacji, przewidzianymi w lokalnie obowiązujących przepisach dla danej kategorii produktu.

Uwaga! – niektóre elementy produktu mogą zawierać substancje szkodliwe lub niebezpieczne, które pozostawione w środowisku mogłyby zaszkodzić środowisku lub zdrowiu ludzkiemu.

Jak wskazuje symbol obok, zabrania się wyrzucania niniejszego produktu razem z odpadami domowymi. W celu usunięcia produktu należy zatem przeprowadzić zgodnie z lokalnie obowiązującymi przepisami „zbiórkę selektywną” lub zwrócić produkt do sprzedawcy w chwili zakupu nowego, równoważnego produktu.

Uwaga! – lokalne przepisy mogą przewidywać poważne sankcje w przypadku samodzielnej likwidacji tego produktu.



A - INNE CZYNNOŚCI DOTYCZĄCE MONTAŻU I POŁĄCZEŃ

Niektóre czynności instalacyjne i/lub połączeniowe wymagają wyjęcie centrali i/lub zasilacza.

Wyjęcie centrali jest konieczne, gdy trzeba:

- wymienić centralę (paragraf A.1);
- wymienić kabel zasilający (paragraf 8.1.1);
- podłączyć zasilanie fotowoltaiczne SOLEKIT (paragraf A.5);
- wyregulować wysokość nóżek siłownika (paragraf 5.4);
- włożyć i podłączyć akumulator PR200 (paragraf A.4).

Wyjęcie zasilacza jest konieczne, gdy trzeba:

- wymienić zasilacz (paragraf A.2);
- wymienić kabel zasilający (paragraf 8.1.1);
- obrócić uchwyt mocujący za siłownikiem (rys. 21);
- wymienić bezpiecznik zasilacza (paragraf A.3).

A.1 - Jak wyjmować centralę sterującą

01. Zdjąć dolną pokrywę siłownika w sposób przedstawiony na rys. 22;
02. Następnie, odnosząc się do rys. 32, odkręcić przy użyciu śrubokręta krzyżakowego 4 śruby wspornika dławika kablowego i go wyjąć;
03. pociągnąć w kierunku wskazanym przez strzałkę, na około 4 centymetry i odłączyć złącze silnika;
04. na koniec, wyjąć całkowicie centralę.

Uwaga! - Gdy centrala zostanie umieszczona w odpowiednim miejscu, włożyć ponownie złącze silnika do centrali, przestrzegając biegunowości (złącze może być włożone wyłącznie w jednym kierunku).

A.2 - Jak wyjmować zasilacz

Zasilacz znajduje się w górnej części siłownika. Należy postępować w następujący sposób.

01. Odnosząc się do rys. 33, odkręcić 3 śruby górnej pokrywy siłownika i powoli obracać pokrywę w kierunku wskazanym przez strzałkę (uwaga na znajdujące się poniżej kable!);
02. odłączyć złącze z 5 przewodami (C), pociągając je w kierunku wskazanym przez strzałkę;
03. na koniec, poluzować śruby złącza zasilającego (D) i wysunąć 3 kable.

Uwaga! - Podczas ponownego wkładania złącza z 5 przewodami, należy przestrzegać biegunowości (złącze może być włożone wyłącznie w jednym kierunku).

A.3 - Jak wymienić bezpiecznik zasilacza

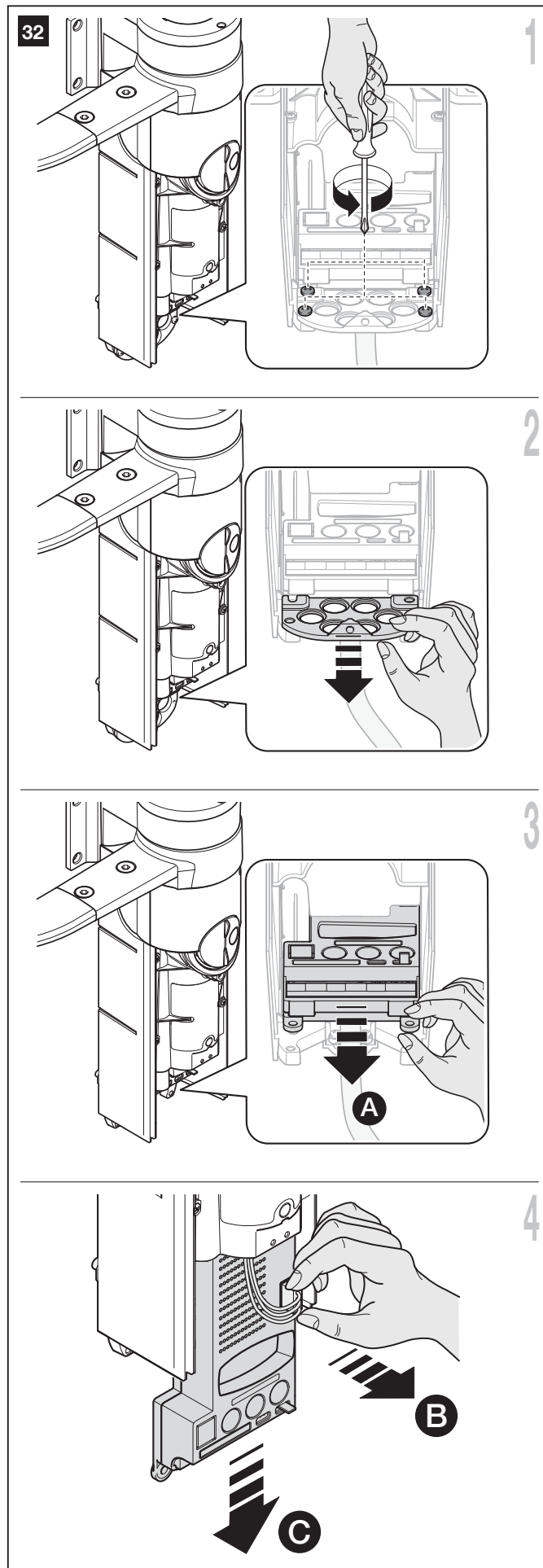
01. Przejść do zasilacza w sposób opisany w paragrafie A.2, pozostawiając podłączone wszystkie kable.
02. Przekręcić zatyczkę ochronną bezpiecznika w kierunku wskazanym przez strzałkę (rys. 34) i wyjąć bezpiecznik.
03. Włożyć nowy bezpiecznik, nałożyć zatyczkę ochronną bezpiecznika i zamknąć pokrywę zasilacza przy użyciu wszystkich śrub, upewniając się, że uszczelka jest umieszczona w gnieździe (**uwaga!** - Brak uszczelki lub śruby może zakłócić pracę wewnętrznych części elektronicznych).

A.4 - Jak zainstalować i podłączyć akumulator zapasowy PR200 (urządzenie dodatkowe)

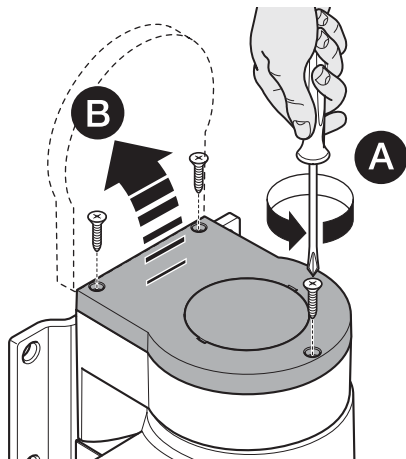
UWAGA! - Akumulator PR200 jest urządzeniem opcjonalnym, które umożliwia zasilanie automatyki w sytuacjach awaryjnych (awaria zasilania). Jeżeli pragnie się włączenie akumulatora do automatyki, urządzenie może być podłączone do centrali dopiero po zakończeniu wszystkich działań opisanych w instrukcji.

W przypadku awarii zasilania, akumulator zapewnia wykonanie przynajmniej dziesięciu cykli manewrów (1 cykl = zamknięcie i otwarcie). W celu zainstalowania akumulatora w centrali, należy postępować w następujący sposób.

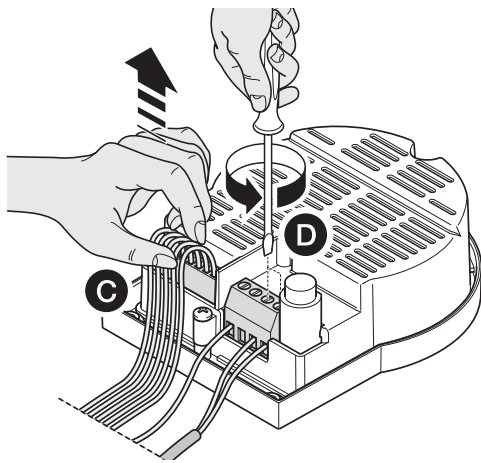
01. Wyjąć centralę z gniazda w sposób opisany w paragrafie A.1.
02. Odnosząc się do rys. 35, zbliżyć akumulator do lewej krawędzi centrali i podłączyć go do gniazda na centrali, przestrzegając biegunowości (złącze może być włożone tylko w jednym kierunku).
03. Utrzymując akumulator w pobliżu centrali, włożyć równocześnie dwa



33

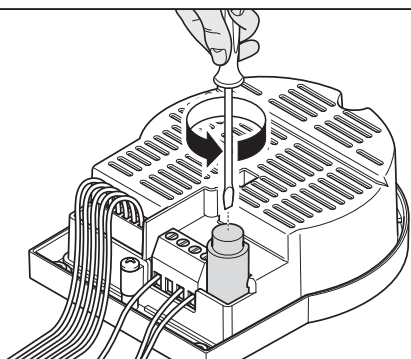


1

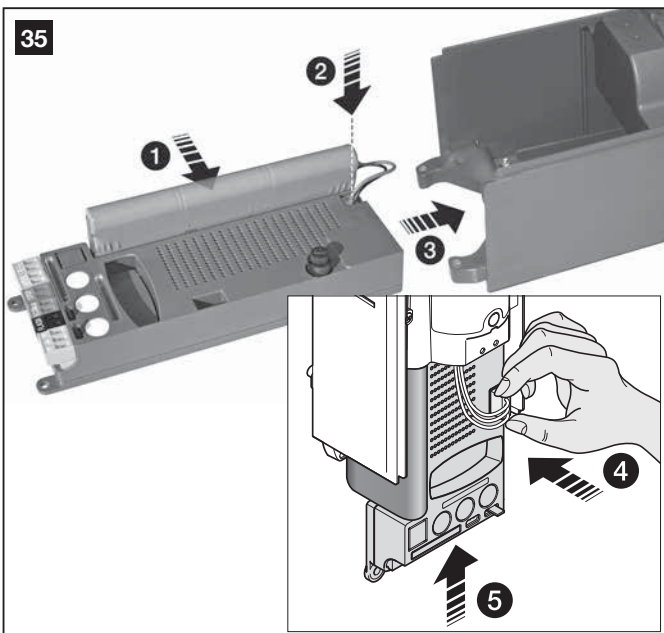


2

34



35



elementy do odpowiednich gniazd, do połowy biegu.

04. Podłączyć złącze do silnika (faza 4), włożyć akumulator i centralę.

05. Na koniec, zamontować wspornik dławika i nałożyć dolną pokrywę siłownika.

W celu uzyskania dodatkowych informacji na temat akumulatora, należy zapoznać się z instrukcją obsługi.

A.5 - Jak podłączyć zasilanie energią słoneczną (system SOLEKIT)

UWAGA! - System SOLEKIT jest urządzeniem dodatkowym, które umożliwia zasilanie automatyki wyłącznie energią słoneczną. Jeżeli pragnie się włączenie akumulatora do automatyki, urządzenie może być podłączone do centrali dopiero po zakończeniu wszystkich działań opisanych w instrukcji.

System „ALTO” może funkcjonować również z systemem zasilania energią słoneczną, model SOLEKIT. Istnieją specjalne techniki mające na celu zminimalizowanie zużycia energii podczas przestoju automatyki, wyłączając wszystkie urządzenia niepotrzebne do funkcjonowania (na przykład, fotokomórki). W ten sposób, cała dostępna energia zebrana w akumulatorze, zostanie użyta do poruszania bramy.

W celu połączenia SOLEKIT do centrali sterującej systemem „ALTO”, odnieść się do rys. 36 i następującej procedury.

01. Wyjąć centralę z gniazda w sposób opisany w paragrafie A.1.

02. Odłączyć automatykę od stałej sieci elektrycznej i wyjąć akumulator zapasowy PR200 (jeżeli występuje). **UWAGA!** - Gdy automatyka jest zasilana z SOLEKIT, NIE MOŻE BYĆ NIGDY ZASILANA równocześnie z sieci elektrycznej lub z akumulatora zapasowego PR200 (jeżeli występuje).

03. Podłączyć kabel dopasownika (dołączony do zestawu SOLEKIT) do gniazda na centrali, przestrzegając biegunowości (odnieść się do instrukcji kabla). **Uwaga!** – złącze kabla może być włożone wyłącznie w jednym kierunku).

04. Na koniec, włożyć centralę sterującą do gniazda, zamontować wspornik dławika i ponownie umieścić dolną pokrywę siłownika.

W celu uzyskania dodatkowych informacji na temat urządzenia SOLEKIT, należy się zapoznać z instrukcją obsługi.

A.5.1 - Ograniczenia w użytkowaniu SOLEKIT: maksymalna możliwa liczba cykli w ciągu dnia w określonym okresie roku

Zasilanie fotowoltaiczne SOLEKIT umożliwia automatyce całkowitą autonomię energetyczną przez ograniczoną liczbę manewrów w ciągu dnia, tj. do chwili, gdy energia wyprodukowana przez panel fotowoltaiczny i zgromadzona w akumulatorze jest większa od energii zużytej podczas wykonywania manewrów przez bramę. Przy użyciu prostego obliczenia, możliwe jest oszacowanie maksymalnej liczby cykli w ciągu dnia (1 cykl = 1 otwarcie + 1 zamknięcie), którą automatyka może wykonać w określonym okresie roku, by bilans energetyczny pozostał dodatni.

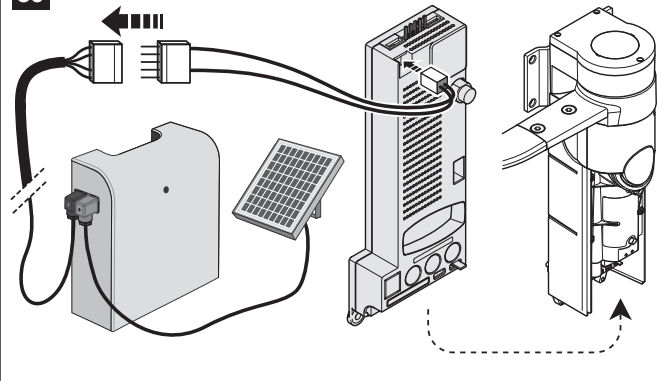
Pierwsza część obliczenia (obliczenie dostępnej energii) jest opisana w instrukcji SOLEKIT; druga część (obliczenie zużytej energii i maksymalna liczba cykli w ciągu dnia) jest opisana w niniejszym rozdziale.

• Ustalić dostępną energię

W celu ustalenia dostępnej energii, należy postępować w następujący sposób (patrz również instrukcja obsługi SOLEKIT):

01. Na mapie Ziemi, znajdującej się w instrukcji zestawu SOLEKIT, należy odnaleźć punkt montażu urządzenia; następnie należy odczytać wartość E_a i szerokość geograficzną miejsca (przykład: $E_a = 14$; stopni = $45^\circ N$).

36



- 02.** Na wykresach (Północ lub Południe) znajdujących się w instrukcji zestawu SOLEKIT, odnaleźć krzywą odnoszącą się do stopni **szerokości geograficznej** miejsca (przykład: 45°N).
- 03.** Wybrać **okres czasu w roku** dla którego pragnie się wykonać obliczenia lub wybrać **najniższy punkt** krzywej, jeżeli pragnie się wykonać obliczenia dla **najgorszego okresu w roku**; następnie, odczytać odpowiednią wartość **Am** (przykład: Grudzień, Styczeń: Am= 200).
- 04.** Obliczyć wartość dostępnej energii **Ed** (na panelu) mnożąc: **Ea x Am = Ed** (przykład: Ea = 14; Am = 200, więc Ed = 2800).

• **Ustalić zużyta energię**

W celu ustalenia energii zużytej przez automatykę, należy wykonać następujące czynności:

- 05.** W poniższej tabeli, wybrać pole znajdujące się w miejscu przecięcia się rzędu z **masą** i kolumny z **kątem otwarcia** skrzydła. Pole zawiera wartość **wskaznika trudności** (K) każdego manewru (przykład: silownik ze standardowym ramieniem na skrzydło o masie 130 kg i otwarciu 95°; K = 84).

silnik	Kąt otwarcia					
	ze standardowym ramieniem			z ograniczonym ramieniem		
Masa skrzydła	≤90°	90÷100°	100÷110°	≤90°	90÷100°	100÷110°
< 80 kg	30	44	60	60	84	112
80-120 kg	42	58	90	90	128	200
120-150 kg	55	84	144	144	220	288
150-180 kg	86	126			220	

- 06.** W Tabeli 4 wybrać pole odpowiadające przecięciu się rzędu z wartością **Ed** i kolumny z wartością **K**. Pole zawiera maksymalną liczbę cykli w ciągu dnia (przykład: Ed= 2800; K= 84; cykle w ciągu dnia = 30).

Jeżeli odczytana liczba jest zbyt niska do przewidzianego użycia lub znajduje się w „strefie, w której użycie nie jest zalecane”, można rozpatrzyć użycie 2 lub więcej paneli fotowoltaicznych lub panelu fotowoltaicznego o większej mocy. W celu uzyskania dodatkowych informacji, należy się skontaktować z Biurem Technicznym Nice.

Opisana metoda umożliwia obliczenie maksymalnej możliwej liczby cykli w **ciągu dnia**, jaką automatyka jest w stanie wykonać w zależności od energii dostarczonej przez słońce. Obliczona wartość jest wartością średnią i jest równa dla wszystkich dni tygodnia. Biorąc pod uwagę obecność akumulatora działającego jako „magazyn” energii i biorąc pod uwagę, że akumulator umożliwia autonomię automatyki również w długich okresach niepogody (gdy panel fotowoltaiczny produkuje bardzo mało energii), możliwe jest okresowe przekroczenie maksymalnej liczby cykli w ciągu dnia, jeżeli średnia z 10-15 dni powraca do przewidzianych limitów.

W Tabeli 5 wskazano maksymalną liczbę możliwych cykli, w zależności od **wskaznika trudności** (K) manewru, przy użyciu **energii zmaganowanej przez akumulator**. Wartości te biorą pod uwagę, że na początku akumulator jest całkowicie naładowany (np. po długim okresie pięknej pogody lub po naładowaniu przy użyciu opcjonalnej ładowarki PCB) i, że manewry są wykonane w okresie 30 dni.

Gdy akumulator wyczerpie nagromadzoną energię, dioda zaczyna sygnalizować stan rozładowanego akumulatora za pomocą krótkich mignięć co

5 sekund, wraz z wyemitowaniem sygnału akustycznego.

Jeżeli system „ALTO” będzie stosowany do bramy z 1 skrzydłem (tylko jeden silownik), maksymalna liczba możliwych cykli będzie odpowiadać wartości w tabelach, **pomnożonej przez 1,5**. Na przykład, jeżeli z obliczeń wynika, że liczba cykli wynosi 30 i brama posiada 1 skrzydło, liczba cykli wyniesie: 30 x 1,5 = 45.

A.6 - Funkcja „Standby” gdy jest zainstalowane urządzenie PR200 i/lub SOLEKIT (urządzenia dodatkowe)

Gdy automatyka jest zasilana z akumulatora zapasowego PR200 lub z systemu fotowoltaicznego SOLEKIT, po 60 sekundach od zakończenia manewru lub cyklu automatycznego manewrów następuje automatyczna aktywacja funkcji „Standby”. Wyłącza ona wyjście „BUS” i wszystkich podłączonych do niego urządzeń, wyjścia „Flash”, „Els” i wszystkich diod LED, z wyjątkiem diody LED BUS, która będzie migać w wolniejszym tempie (1 mignięcie co 5 sekund). Następnie, po przesłaniu polecenia przez klienta, centrala przywraca zasilanie i włącza manewr (może on się on rozpocząć z niewielkim opóźnieniem).

A.7 - Jak używać wejście/wyjście „BUS”

Do zacisku „BUS” mogą być podłączone wyłącznie urządzenia kompatybilne z technologią ECSBus (została ona opisana szczegółowo w paragrafie 3.3.3). **Ważne – Po zakończeniu prób odbiorczych automatyki, po każdorazowym podłączeniu (lub usunięciu) nowych urządzeń do zacisku „BUS”, należy wykonać procedurę wczytywania opisaną w paragrafie A.10.**

A.8 - Jak używać wejście „STOP”

Wejście „STOP” powoduje natychmiastowe zatrzymanie manewru (z krótkim odwróceniem kierunku ruchu). Do tego wejścia można podłączyć urządzenia ze stykami normalnie otwartymi „NO”, ze stykami normalnie zamkniętymi „NC”, oraz z wyjściem o stałym oporze 8,2kΩ jak na przykład listwy krawędziowe.

Za pomocą odpowiednich sposobów istnieje możliwość podłączenia do wejścia STOP więcej niż jednego urządzenia, nawet różnych rodzajów: W tym celu należy się odnieść do Tabeli 6 i do następujących uwag.

Uwaga 1. Kombinację NO i NC otrzymamy łącząc te 2 pary styków równolegle i dołączając szeregowo ze stykiem NC stały opór 8,2kΩ (możliwa jest zatem kombinacja 3 urządzeń: NA, NC i 8,2kΩ).

Uwaga 2. Równolegle między sobą może być połączona dowolna liczba urządzeń typu NO.

Uwaga 3. Szeregowo między sobą może być połączona dowolna liczba urządzeń typu NC.

Uwaga 4. Dwa urządzenia z wyjściem o stałym oporze 8,2kΩ mogą być połączone równolegle. Jeżeli liczba urządzeń jest większa, należy je połączyć „kaskadowo”, umieszczając wyłącznie jeden opornik 8,2kΩ.

Ostrzeżenie! – Jeżeli do wejścia „STOP” są podłączone urządzenia zabezpieczające, tylko urządzenia z wyjściem o stałym oporze 8,2kΩ zapewniają 3 kategorię zabezpieczenia przed usterkami.

TABELA 4 - Maksymalna liczba cykli w ciągu dnia (odn. paragraf A.5.1)

Ed	K≤50	K≤75	K=100	K=125	K=150	K=175	K=200	K=225	K=250	K=275	K=300
9500	183	122	92	73	61	52	46	41	37	33	31
9000	173	115	87	69	58	49	43	38	35	31	29
8500	163	109	82	65	54	47	41	36	33	30	27
8000	153	102	77	61	51	44	38	34	31	28	2
7500	143	95	72	57	48	41	36	32	29	26	24
7000	133	89	67	53	44	38	33	30	27	24	22
6500	123	82	62	49	41	35	31	27	25	22	21
6000	113	75	57	45	38	32	28	25	23	21	19
5500	103	69	52	41	34	29	26	23	21	19	17
5000	93	62	47	37	31	27	23	21	19	17	16
4500	83	55	42	33	28	24	21	18	17	15	14
4000	73	49	37	29	24	21	18	16	15	13	12
3500	63	42	32	25	21	18	16	14	13	11	11
3000	53	35	27	21	18	15	13	12	11	10	9
2500	43	29	22	17	14	12	11	10	9	8	7
2000	33	22	17	13	11	9	8	7	7	6	6
1500	23	15	12	9	8	7	6				
1000	13	9	7								

Strefa, w której użycie nie jest zalecane

TABELA 5 - Maksymalna liczba cykli z jednym załadunkiem akumulatora (odn. paragraf A.5.1)

	K≤50	K≤75	K=100	K=125	K=150	K=175	K=200	K=225	K=250	K=275	K=300
	1082	721	541	433	361	309	271	240	216	197	180

Ważne – Po zakończeniu prób odbiorczych automatyki, po każdorazowym podłączeniu (lub usunięciu) nowych urządzeń do zacisku „STOP”, należy wykonać procedurę wczytywania opisaną w paragrafie A.10.

Podczas użycia automatyki, centrala spowoduje zatrzymanie manewru w toku po zaistnieniu jakiegokolwiek zmiany w stosunku do stanu wczytanego urządzenia.

A.9 - Jak zainstalować i podłączyć dodatkowe pary fotokomórek

Oprócz pierwszej pary fotokomórek zainstalowanych w sposób opisany w paragrafie 5.3, w którejkolwiek chwili możliwe jest zainstalowanie innych par fotokomórek, działając w następujący sposób.

01. Zainstalować fotokomórki nadajnika i odbiornika przy użyciu schematów przedstawionych na rys. 37; następnie, podłączyć fotokomórki do centrali.
02. W Tabeli 7 odczytać pozycję mostków elektrycznych odpowiadającą schematowi do instalacji fotokomórek; następnie, umieścić mostki w fotokomórcie nadajnika i odbiornika w takiej samej pozycji (**uwaga** – odłożyć nieużywane mostki w odpowiedniej komorze (rys. 38) w celu ich przyszłego użycia). **Ostrzeżenie** – Ponieważ konfiguracja będzie służyć centrali do wczytania odpowiedniej pary fotokomórek i przypisania im odpowiedniego funkcjonowania, należy się upewnić, że nie istnieją inne fotokomórki z mostkami umieszczonymi w tej samej pozycji.
03. Wykonać procedurę z paragrafu A.10 w celu wczytania do centrali nowych fotokomórek.

A.10 - Wczytywanie nowych urządzeń podłączonych lub usuniętych

Za każdym razem, w do centrali zostaną podłączone bezpośrednio lub pośrednio (lub usunięte) urządzenia do zacisków „BUS” i „STOP”, należy dokonać ich wczytania do centrali. Poniższa procedura umożliwia centrali wczytanie jednego lub kilku podłączonych urządzeń i przypisanie im osobistego i jednoznacznego adresu.

01. Na centrali, przytrzymać wciśnięty przycisk P2 aż zacznie szybko migać dioda LED P2; następnie zwolnić przycisk.
02. Odczekać kilka sekund w celu wczytania przez centralę wszystkich podłączonych urządzeń. Wczytywanie kończy się, gdy dioda LED STOP pozostaje zaświecona i gaśnie dioda LED P2. **Uwaga!** – Jeżeli dioda LED P2 nadal miga, oznacza to wystąpienie błędu; w tym przypadku należy przeczytać paragraf D - „Rozwiązywanie problemów”.
03. Ponownie wykonać procedurę odbioru technicznego automatyki w sposób opisany w paragrafie 9.1 - „Próba odbiorcza”.

Uwaga! – Jeżeli w przyszłości zostanie podłączone do centrali nowe urządzenie (na przykład, nowa para fotokomórek) lub urządzenie zostanie usunięte, konieczne będzie powtórzenie procedury wczytywania.

Tabela 6				
		1 urządzenie		
		NO	NC	8,2kΩ
2 urządzenia	NO	równoległe (uwaga 2)	(uwaga 1)	równoległe
	NC	(uwaga 1)	Szeregowo (uwaga 3)	Szeregowo
	8,2kΩ	równoległe	Szeregowo	równoległe (uwaga 4)

Tabela 7			
Fotokomórka		Mostki	
A Fotokomórka h = 50 cm; działająca przy zamykaniu		D Fotokomórka h = 100 cm; działająca przy otwieraniu i zamykaniu	
B Fotokomórka h = 100 cm; działająca przy zamykaniu		E Fotokomórka z prawej działająca przy otwieraniu	
C Fotokomórka h = 50 cm; działająca przy otwieraniu i zamykaniu		F Fotokomórka z lewej działająca przy otwieraniu	

B - REGULACJE ZAAWANSOWANE

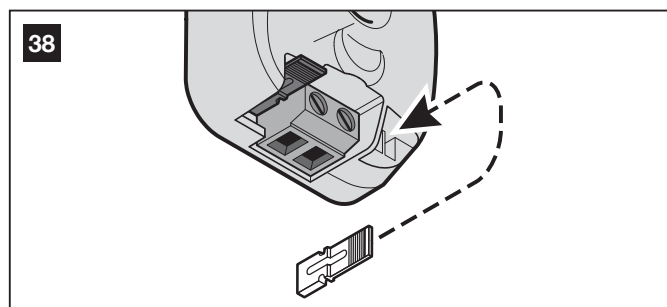
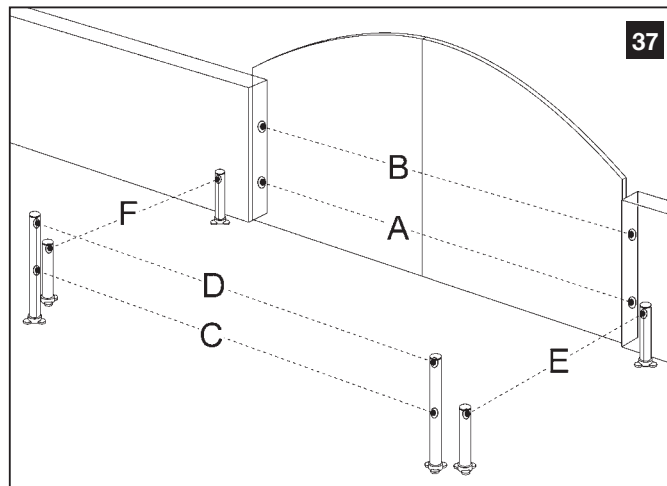
Centrala systemu „ALTO” posiada serię regulowanych parametrów umożliwiających dostosowanie produktu do specyficznych wymagań automatyki i użytkowników.

W celu dokonania zmiany wartości lub kontroli ustawionej wartości, należy użyć nadajnika radiowego wczytanego w „Trybie 1” (ewentualnie wczytać nadajnik odnosząc się do paragrafu C.2).

B.1 - Jak zmienić wartość parametru

Ostrzeżenie - Podczas procedury, wskazany przycisk musi być wciśnięty na około 1s, z przerwą o długości około 1s przed ponownym wciśnięciem. Umożliwi to centrali rozpoznanie polecenia przesłanego drogą radiową.

01. W Tabeli 8, wybrać parametr przeznaczony do zmiany (znaczenie parametrów zostało opisane w paragrafie B.2) i zapisać wartość, którą pragnie się ustawić, przycisk nadajnika przeznaczonego do ustawienia wartości i liczbę naciśnieć na przycisk w celu ustawienia wybranej wartości.
02. Na nadajniku, przytrzymać równocześnie wciśnięte przyciski T1 i T2 lub T1 i T3 (patrz w Tabeli 8) przez przynajmniej 5 sekund; następnie zwolnić przyciski.
03. (w ciągu 3 sekund) Zmienić wartość wybranego parametru, naciskając na nadajniku przycisk określoną liczbę razy; przycisk i liczba naciśnieć są opisane w Tabeli 8. **Przykład:** w celu dokonania regulacji „Czas Przerwy” na 40 sekund, nacisnąć 3 razy przycisk T1.



B.2 - Lista programowalnych parametrów (Tabela 8)

- **Czas przerwy:** jest to czas, na jaki zezwala centrala po wykonaniu manewru otwarcia, przed automatycznym zamknięciem skrzydeł. **Ostrzeżenie** – Przerwa będzie aktywna, wyłącznie, gdy zostanie zaprogramowana opcja „cykl automatyczny” (tj. zamknięcie automatyczne bramy) podczas programowania opisanego w paragrafie 7.3.2.
- **Polecenie „Otwarcie dla pieszych”:** zawiera 4 rodzaje poleceń odnoszących się do „otwarcia częściowego” skrzydeł. Podczas użycia automatyki, ustawione polecenie aktywuje się po naciśnięciu przycisku T2 nadajnika.
- **Siła silników:** w normalnych warunkach, podczas manewru silnik stosuje określoną siłę do przesunięcia skrzydła, kontrastując jego masę, tarcie na zawiasach, ewentualną obecność wiatru, itp. Jeżeli podczas manewru, przypadkowa przeszkoda dodatkowo hamuje skrzydło, silnik zwiększa zastosowaną siłę, próbując przezwyciężyć przeszkodę. W tej chwili, jeżeli siła, jaką potrzebuje silnik jest większa od ustawionego poziomu, centrala natychmiastowo zleci wykonanie manewru bezpieczeństwa, odwracając ruch skrzydła. W związku z tym, prawidłowa regulacja tego parametru zapewnia dodatkową ochronę.
- **Polecenie „Krok po Kroku”:** zawiera 4 rodzaje poleceń „Krok po Kroku”, tj. polecenie, w którym naciśnięcie przycisku aktywuje manewr następujący po manewrze zakończonym lub w toku, zgodnie z ustalonym porządkiem. Podczas użycia automatyki, aktywacja ustawionego polecenia następuje po naciśnięciu przycisku T1 nadajnika i w urządzeniach podłączonych do centrali przy użyciu zacisku „SbS”.
- **Rozładowanie ciśnienia:** jest to parametr, który, po odpowiednim wyregulowaniu, umożliwi rozładowanie ciśnienia, działającego na strukturę, gdy skrzydła są zatrzymane i oparte na blokadach krańcowych podczas otwierania lub zamykania.

Wszystkie parametry mogą być dowolnie regulowane, z wyjątkiem parametrów „Siła silników” i „Rozładowanie ciśnienia”, które wymagają następujących czynności:

Siła silników:

- Nie stosować zbyt dużych wartości siły do kompensacji ewentualnych anomalii podczas ruchu bramy, na przykład w punktach większego tarcia. Nadmierna siła zwiększa zagrożenia dla użytkownika i może uszkodzić skrzydło.
- Jeżeli kontrola siły silnika jest stosowana pomocniczo, w celu zmniejszenia siły uderzenia, po każdej regulacji należy powtórzyć pomiar siły, tak jak przewidziano w normie EN 12445.
- Warunki atmosferyczne strefy (na przykład uderzenia wiatru) mogą mieć znaczny wpływ na ruch skrzydła, powodując zwiększenie obciążenia silnika. W związku z tym, okresowo może być konieczne dokonanie nowej regulacji parametru „Siła silników”.

Rozładowanie ciśnienia:

- Nie stosować zbyt niskich wartości rozładowania ciśnienia, ponieważ są bezużyteczne; ponadto, mogą uszkodzić skrzydło i blokadę krańcową.
- Nie stosować zbyt wysokich wartości rozładowania ciśnienia, ponieważ mogą oddzielić skrzydło od blokady krańcowej.
- Stosować wartości rozładowania ciśnienia umożliwiające pozostanie skrzydła na styku z blokadą krańcową, bez zbyt dużego obciążenia sinika.

B.3 - Jak sprawdzić ustawienie parametru

W każdym momencie możliwe jest sprawdzenie ustawieniażądanego parametru, przy zastosowaniu poniższej procedury.

01. W Tabeli 9 wybrać parametr przeznaczony do sprawdzenia (znaczenie parametrów zostało opisane w paragrafie B.2).
02. Na nadajniku, przytrzymać równocześnie wciśnięte przyciski T1 i T2 lub T1 i T3 (patrz w Tabeli 9) przez przynajmniej 5 sekund; następnie zwolnić przyciski.
03. (w ciągu 3 sekund) Na nadajniku, przytrzymać wciśnięty przycisk odpowiadający parametrowi przeznaczonemu do sprawdzenia i zwolnić go po rozpoczęciu migania przez lampę ostrzegawczą.
04. Policzyć liczbę mignięć i odszukać w Tabeli 10 (kolumna „N”) ten sam numer; następnie, odczytać z boku obecnie ustawioną wartość w sprawdzanym parametrze. **Przykład:** jeżeli lampa ostrzegawcza wykona 3 mignięcia, oznacza to, że „Czas przerwy” jest zaprogramowany na 40 sekund.

C - WCZYTYWANIE LUB KASOWANIE NADAJNIKÓW RADIOWYCH

C.1 - Wczytywanie PIERWSZY nadajnik

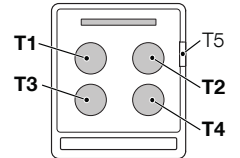
Dostarczone nadajniki nie są wczytane; więc, wstępnie, należy dokonać wczytania PIERWSZY nadajnik (Trybie 1), stosując procedurę C.2.

C.2 - Procedura wczytywania w „Trybie I”

Podczas użycia tej procedury, system automatycznie przypisuje każdemu z przycisków na nadajniku następujące polecenia:

- przycisk T1 = polecenie „Krok po Kroku” (> Otwiera > Stop > Zamyka > ...)
- przycisk T2 = polecenie „Otwarcie dla pieszych” (> Całkowite otwarcie 1 skrzydła > ...)
- przycisk T3 = polecenie > Otwiera > Stop > ...
- przycisk T4 = polecenie > Zamyka > Stop > ...

Uwagi: • Przycisk T5 nie jest wykorzystywany w tym zastosowaniu. • Polecenia przypisane do przycisków T1 i T2 mogą być zmienione przez użytkownika (patrz paragraf B.1 i Tabela 8). • Symbol „>” oznacza: „nacisnąć jeden raz przycisk”.



Tak więc, w celu równoczesnego wczytania poleceń na 4 przyciskach nadajnika, należy działać w następujący sposób.

01. Na centrali, przytrzymać wciśnięty przycisk P1 aż do zaświecenia się diody LED P1; następnie zwolnić przycisk.
02. (w ciągu 10 sekund) wcisnąć na co najmniej 2 sekund wybrany przycisk wczytywanego nadajnika radiowego. Jeżeli wczytywanie przebiegło pomyślnie, dioda LED P1 wykona 3 mignięcia.
03. Jeżeli konieczne jest wczytanie kolejnych nadajników, należy w ciągu kolejnych 10 sekund powtórzyć fazę 02, w przeciwnym razie procedura wczytywania zakończy się automatycznie.

Nadajnik wczytany w Trybie I będzie mógł sterować wyłącznie 1 automatyką przy użyciu 4 poleceń.

C.3 - Procedura wczytywania w „Trybie II”

Podczas użycia tej procedury, to instalator przypisuje przyciskowi na nadajniku żądane polecenie, wybrane spośród dostępnych poleceń. W związku z tym, w celu wczytania polecenia do przycisku, należy działać w następujący sposób.

01. Należy się zapoznać z następującą tabelą; wybrać polecenie, które pragnie się wczytać i zanotować liczbę razy, jaką należy nacisnąć (w fazie 03) przycisk nadajnika w celu wczytania.

- polecenie „Krok po Kroku” (> Otwiera > Stop > Zamyka > ...) **nacisnąć 1 raz**
- polecenie „Otwarcie dla pieszych” (> Otwarcie 1 skrzydła całkowite > ...) **nacisnąć 2 razy**
- polecenie > Otwiera > Stop > ... **nacisnąć 3 razy**
- polecenie > Zamyka > Stop > ... **nacisnąć 4 razy**

Uwagi: • Polecenia „Krok po Kroku” i „Otwarcie dla pieszych” mogą być zmienione przez użytkownika (patrz paragraf B.1). • Symbol „>” oznacza: „nacisnąć jeden raz przycisk”.

02. Na centrali, nacisnąć przycisk P1 liczbę razy wymaganą przez polecenie, które pragnie się wczytać i sprawdzić, czy liczba szybkich mignięć diody LED P1 odpowiada wybranemu poleceniu.
03. (w ciągu 10 sekund) Wcisnąć na co najmniej 3 sekundy wybrany przycisk wczytywanego nadajnika radiowego. Jeżeli wczytywanie przebiegło pomyślnie, dioda LED P1 na centrali wykona 3 wolne mignięcia.
04. Jeżeli tego samego rodzaju polecenia będą przypisane jeszcze inne nadajniki, należy powtórzyć fazę 03 w ciągu kolejnych 10s. W przeciwnym razie, faza wczytywania zakończy się automatycznie.

W celu wczytania innego przycisku, należy powtórzyć procedurę od początku.

C.4 - Procedura powielania istniejącego, już wczytanego nadajnika

Niniejsza procedura umożliwia wczytanie do centrali nowego nadajnika, powielając cechy innego, istniejącego nadajnika wczytanego uprzednio. Podczas wykonywania procedury należy zwrócić uwagę na następujące ostrzeżenia:

- jeżeli nadajnik przeznaczony do wczytania jest wczytany w Trybie I, w chwili zażądania naciśnięcia przycisku możliwe jest naciśnięcie jakiegokolwiek przycisku na obu nadajnikach;

Tabela 8 - Ustawienia fabryczne i inne dostępne opcje

Parametr	Przycisk dostępu	Dostępna wartość	Przycisk	L. naciśnięć
Czas przerwy	T1 + T2	10 sekund	T1	1 raz
		20 sekund (*)	T1	2 razy
		40 sekund	T1	3 razy
		80 sekund	T1	4 razy
Polecenie „Otwarcie dla pieszych” (aktywowany przyciskiem T2 nadajnika)	T1 + T2	Otwarcie 1 skrzydła w połowie biegu	T2	1 raz
		Otwarcie 1 skrzydła całkowite (*)	T2	2 razy
		Otwarcie 2 skrzydeł częściowe w 1/4 biegu	T2	3 razy
		Otwarcie 2 skrzydeł częściowe w połowie biegu	T2	4 razy
Siła silników	T1 + T2	Minimalna	T3	1 raz
		Średnia minimalna (*)	T3	2 razy
		Średnia maksymalna	T3	3 razy
		Maksymalna	T3	4 razy
Polecenie „Krok po Kroku” (aktywowany przyciskiem T1 nadajnika i zaciskiem „SbS” centrali)	T1 + T2	> Otwiera > Stop > Zamyka > Stop > ...	T4	1 raz
		> Otwiera > Stop > Zamyka > ... (*)	T4	2 razy
		> Otwiera > Zamyka > ...	T4	3 razy
		> Otwiera > ...	T4	4 razy
Rozładowanie ciśnienia				
• w trakcie Zamykania (silnik 1)	T1 + T3	Brak rozładowania (*)	T1	1 raz
		0,1s (minimum)	T1	2 razy
		••	T1	3 razy
		•••	T1	4 razy
		0,4s (średni)	T1	5 razy
		•••••	T1	6 razy
		••••••	T1	7 razy
		0,7s (maksimum)	T1	8 razy
• w trakcie Otwierania (silnik 1)	T1 + T3	Brak rozładowania (*)	T2	1 raz
		0,1s (minimum)	T2	2 razy
		••	T2	3 razy
		•••	T2	4 razy
		0,4s (średni)	T2	5 razy
		•••••	T2	6 razy
		••••••	T2	7 razy
		0,7s (maksimum)	T2	8 razy
• w trakcie Zamykania (silnik 2)	T1 + T3	Brak rozładowania (*)	T3	1 raz
		0,1s (minimum)	T3	2 razy
		••	T3	3 razy
		•••	T3	4 razy
		0,4s (średni)	T3	5 razy
		•••••	T3	6 razy
		••••••	T3	7 razy
		0,7s (maksimum)	T3	8 razy
• w trakcie Otwierania (silnik 2)	T1 + T3	Brak rozładowania (*)	T4	1 raz
		0,1s (minimum)	T4	2 razy
		••	T4	3 razy
		•••	T4	4 razy
		0,4s (średni)	T4	5 razy
		•••••	T4	6 razy
		••••••	T4	7 razy
		0,7s (maksimum)	T4	8 razy

(*) Ustawienia fabryczne

Tabela 9

Parametr	Przyciski dostępu	Przycisk do wyświetlania
Czas przerwy	T1 + T2	T1
Skrzydło dla pieszych	T1 + T2	T2
Siła silników	T1 + T2	T3
Funkcja „Krok po Kroku”	T1 + T2	T4
Rozładowanie podczas Zamykania (silnik 1)	T1 + T3	T1
Rozładowanie podczas Otwierania (silnik 1)	T1 + T3	T2
Rozładowanie podczas Zamykania (silnik 2)	T1 + T3	T3
Rozładowanie podczas Otwierania (silnik 2)	T1 + T3	T4

Tabela 10

Parametr	Nr	Ustawiona wartość	
Czas przerwy	1	10 sekund	
	2	20 sekund (*)	
	3	40 sekund	
	4	80 sekund (*)	
Polecenie „Otwarcie dla pieszych”	1	Otwarcie 1 skrzydła w połowie biegu	
	2	Otwarcie 1 skrzydła całkowite (*)	
	3	Otwarcie 2 skrzydeł częściowe w 1/4 biegu	
	4	Otwarcie 2 skrzydeł częściowe w połowie biegu	
Siła silników	1	Minimum	
	2	Średnia minimalna (*)	
	3	Średnia maksymalna	
	4	Maksymalna	
Polecenie „Krok po Kroku”	1	> Otwiera > Stop > Zamyka > Stop > ...	
	2	> Otwiera > Stop > Zamyka > ... (*)	
	3	> Otwiera > Zamyka > ...	
	4	> Otwiera > ...	
Rozładowanie ciśnienia			
	• w trakcie Zamykania (silnik 1)	1	Brak rozładunku (*)
		2	0,1s (minimum)
		3	••
		4	•••
		5	0,4s (średni)
		6	•••••
		7	••••••
		8	0,7s (maksimum)
	• w trakcie Otwierania (silnik 1)	1	Brak rozładunku (*)
		2	0,1s (minimum)
		3	••
		4	•••
		5	0,4s (średni)
		6	•••••
		7	••••••
8		0,7s (maksimum)	
• w trakcie Zamykania (silnik 2)	1	Brak rozładunku (*)	
	2	0,1s (minimum)	
	3	••	
	4	•••	
	5	0,4s (średni)	
	6	•••••	
	7	••••••	
	8	0,7s (maksimum)	
• w trakcie Otwierania (silnik 2)	1	Brak rozładunku (*)	
	2	0,1s (minimum)	
	3	••	
	4	•••	
	5	0,4s (średni)	
	6	•••••	
	7	••••••	
	8	0,7s (maksimum)	

(*) Ustawienia fabryczne

– jeżeli natomiast nadajnik przeznaczony do wczytania jest wczytany w Trybie II, w chwili zażądania naciśnięcia przycisku konieczne jest naciśnięcie na „starym” nadajniku przycisku z poleceniem przeznaczonym do powielenia i na „nowym” nadajniku przycisku, do którego pragnie się przypisać to polecenie.

01. Należy ustawić oba nadajniki w promieniu odbioru automatyki i nacisnąć przez przynajmniej 5 sekund przycisk na „nowym” nadajniku radiowym; następnie, należy zwolnić przycisk.

02. Na „starym” nadajniku, nacisnąć przycisk 3 razy, w wolnym tempie.

03. Na „nowym” nadajniku, nacisnąć przycisk 1 razy, w wolnym tempie.

W tej chwili, „nowy” nadajnik jest wczytany do centrali i posiada cechy takie same, jak cechy „starego” nadajnika.

W celu wczytania innych nadajników, należy ponownie wykonać procedurę.

C.5 - Kasowanie **WSZYSTKICH** nadajników radiowych wczytanych do centrali

Uwaga! – Procedura ta kasuje wszystkie wczytane nadajniki.

01. Na centrali, przytrzymać wciśnięty przycisk P1 i odczekać aż dioda LED P1 zaświeci się, po chwili zgaśnie, a następnie wykona 3 mignięcia – zwolnić przycisk dokładnie podczas trzeciego mignięcia.

02. Odczekać około 4 sekundy podczas których dioda LED P1 miga bardzo szybko (= kasowanie w toku).

03. Po kilku chwilach, dioda LED P1 wykona 5 powolnych mignięć (= kasowanie ok).

C.6 - Użycie nadajników wczytanych w „Trybie II”

W tej samej centrali może być wczytana większa liczba nadajników, zarówno w Trybie I, jak i w Trybie II. Centrala posiada 256 bloków pamięci i każdy może wczytać albo wszystkie przyciski nadajnika, jeżeli jest on wczytany w Trybie I, albo 1 przycisk nadajnika, jeżeli jest on wczytany w Trybie II.

Przy odpowiednim użyciu wczytywania w Trybie II możliwe jest również sterowanie 2 lub większą liczbą różnych automatyk. Na przykład,

• przy użyciu przycisku T1 wczytanego jako „> Otwiera > Stop > ...” można sterować 1 automatyką;

• przy użyciu przycisku T2 wczytanego jako „> Zamyka > Stop > ...” można sterować 1 automatyką;

• przy użyciu przycisku T3 wczytanego jako „> Otwiera > Stop > Zamyka > ...” można sterować 2 automatykami;

• przy użyciu przycisku T4 wczytanego jako „> Otwiera > Stop > Zamyka > ...” można sterować 3 automatykami;

Uwaga! - Jeżeli nadajnik jest już wczytany w Trybie I, nie jest możliwe wczytanie jego przycisku w Trybie II.

D - ROZWIĄZYWANIE PROBLEMÓW

Tabela 12 zawiera przydatne wskazówki na nieprawidłowego funkcjonowania, jakie może wystąpić podczas montażu lub w przypadku wystąpienia usterki.

E - DIAGNOSTYKA I SYGNALIZACJE

Niektóre urządzenia mają możliwość emitowania specjalnych sygnałów, za pomocą których można łatwo określić stan działania lub ewentualne usterki urządzeń.

E.1 - Sygnalizacja diod LED na fotokomórkach

W fotokomórkach znajduje się dioda LED „SAFE” (**rys. 28**) umożliwiająca sprawdzenie, w każdej chwili, stanu funkcjonowania. W celu zrozumienia znaczenia migania, patrz **Tabela 13**.

E.2 - Sygnalizacja diod LED na centrali sterującej

W centrali znajduje się zestaw diod LED, z których każda może emitować specyficzne sygnały, zarówno podczas normalnego funkcjonowania, jak i w razie anomalii. W celu zrozumienia znaczenia migania, patrz **Tabela 11**.

E.3 - Sygnalizacja lampy ostrzegawczej

Lampa ostrzegawcza podczas manewru miga z częstotliwością 1 mignięcia na sekundę; w przypadku anomalii, zostaje wyemitowana seria krótkich mignięć w częstszych odstępach czasu (co pół sekundy). Mignięcia są powtarzane 2 razy i są oddzielone pauzą o długości 1 sekundy. W celu zrozumienia znaczenia migania, patrz **Tabela 14**.

Tabela 11 - Sygnalizacje diod LED na centrali sterującej

Dioda LED BUS	Stan	Działanie
Zgaszona	Anomalia	Sprawdzić obecność zasilania; sprawdzić, czy nie zadziałały bezpieczniki; ewentualnie zlokalizować przyczynę usterki i wymienić bezpieczniki na inne o tej samej wartości i charakterystyce.
Zaświecona	Poważna anomalia	Obecność poważnej anomalii; wyłączyć centralę na kilka sekund; jeżeli stan się utrzyma, oznacza to, że wystąpiła usterka i należy wymienić płytę elektroniczną.
Jedno mignięcie na sekundę	Wszystko OK	Prawidłowe działanie centrali.
2 długie mignięcia	Nastąpiła zmiana stanu wejść	Normalną sytuacją jest zmiana na jednym z wejść: OPEN, STOP, zadziałanie fotokomórek lub użycie nadajnika radiowego.
Seria mignięć rozdzielonych przerwą	To ta sama sygnalizacja, jak w przypadku lampy ostrzegawczej. Patrz Tabela 14.	
Szybkie miganie	Zwarcie na BUS	Zostało odczytane przeciążenie, więc zasilanie BUS zostało wyłączone. Sprawdzić, ewentualnie odłączając urządzenia (jedno za drugim). W celu włączenia zasilania BUS, wystarczy wydać polecenie, na przykład za pomocą nadajnika radiowego
Dioda LED STOP	Stan	Działanie
Zgaszona	Zadziałanie wejścia STOP	Sprawdzić urządzenia podłączone do wejścia STOP
Zaświecona	Wszystko OK	Wejście STOP aktywne.
Dioda LED SbS	Stan	Działanie
Zgaszona	Wszystko OK	Wejście SbS nie jest aktywne.
Zaświecona	Zadziałanie wejścia SbS	Jest to normalne jedynie, gdy jest rzeczywiście aktywne urządzenie podłączone do wejścia SbS.
Dioda LED P1	Stan	Działanie
Zgaszona	Wszystko OK	Brak wczytywania w toku.
Zaświecona	Wczytywanie w „Trybie I”	Normalne podczas wczytywania w Trybie 1, który trwa maksymalnie 10s.
Seria szybkich mignięć, od 1 do 4	Wczytywanie w „Trybie II”	Normalne podczas wczytywania w Trybie 2, który trwa maksymalnie 10s.
1 powolne mignięcie	Nieprawidłowe polecenie	Otrzymało polecenie od nadajnika, który nie został wczytany.
3 polne mignięcia	Wczytywanie OK	Pomyślne wczytywanie.
5 polne mignięcia	Kasowanie OK	Pomyślne skasowanie wszystkich nadajników.
Dioda LED P2	Stan	Działanie
Zgaszona	Wszystko OK	Wybrana prędkość „wolno”.
Zaświecona	Wszystko OK	Wybrana prędkość „szybko”.
1 mignięcie na sekundę	Nie zostało zapamiętane żadne urządzenie lub wystąpił błąd zapamiętanych urządzeń	Możliwe, że nastąpiła usterka urządzeń: sprawdzić i ewentualnie powtórzyć procedurę wczytywania podłączonych urządzeń (patrz punkt A.10).
2 mignięcia na sekundę	Faza wczytywania w toku	Wskazuje procedurę wyszukiwania podłączonych urządzeń w toku (która trwa maksymalnie kilka sekund).
Dioda LED P3	Stan	Działanie
Zgaszona	Wszystko OK	Funkcjonowanie z „cyklem półautomatycznym”.
Zaświecona	Wszystko OK	Funkcjonowanie z „cyklem automatycznym”.
1 mignięcie na sekundę	Nie istnieje żaden wczytany kąt otwarcia	Wykonać fazę wczytywania kątów otwarcia i zamknięcia skrzydeł (patrz paragraf 7.2).
2 mignięcia na sekundę	Faza rozpoznawania kątów otwarcia w toku	Wskazuje, że jest w toku faza wczytywania kątów otwarcia.

Tabela 12 - Sygnalizacje problemy operacyjne

Oznaki	Prawdopodobna przyczyna i możliwe środki zaradcze
Nadajnik nie wysyła żadnych sygnałów (dioda LED się nie świeci)	<ul style="list-style-type: none"> • Sprawdzić, czy baterie nie są rozładowane. W razie potrzeby wymienić baterie.
Manewr się nie rozpoczyna i dioda LED „BUS” nie miga	<ul style="list-style-type: none"> • Sprawdzić, czy kabel zasilający jest podłączony do gniazda elektrycznego. • Sprawdzić, czy bezpieczniki nie są pobudzone (paragraf A.3); jeśli tak, określić przyczynę awarii, a następnie wymienić je na inne o tej samej wartości i cechy.
Manewr nie rozpoczyna się i dioda LED jest zgaszona	<ul style="list-style-type: none"> • Sprawdzić, czy polecenie jest faktycznie odbierane. Jeżeli polecenie dociera do wejścia SbS, odpowiednia dioda LED „SbS” musi się zaświecić; jeżeli natomiast jest użyty nadajnik radiowy, dioda LED „BUS” musi wykonać dwa długie mignięcia.
Manewr nie rozpoczyna się i dioda LED wykonuje kilka mignięć	<ul style="list-style-type: none"> • Patrz Tabela 14.
Manewr rozpoczyna się, lecz zaraz po tym następuje odwrócenie ruchu bramy	<ul style="list-style-type: none"> • Wybrana siła jest zbyt mała, aby poruszać skrzydłami. Sprawdzić czy występują jakieś przeszkody i ewentualnie wybrać większą siłę, zgodnie z opisem w paragrafie B.1.
Manewr jest wykonywany, ale nie działa lampa ostrzegawcza	<ul style="list-style-type: none"> • Sprawdzić obecność zasilania podczas manewru na zacisku FLASH lampy ostrzegawczej (jako, że jest to prąd zmienny, wartość napięcia nie ma znaczenia: około 10-30 V\sim). Jeżeli napięcie jest obecne, prawdopodobnie należy wymienić żarówkę na nową o identycznych parametrach.

Tabela 13 - Sygnalizacje diod LED na fotokomórkach

Dioda LED „SAFE”	Stan	Działanie
Zgaszona	Fotokomórka nie jest zasilana lub jest uszkodzona	Sprawdzić, czy w zaciskach fotokomórki jest obecne napięcie około 8 ÷ 12 Vds; jeżeli napięcie jest prawidłowe, prawdopodobnie fotokomórka jest uszkodzona
3 szybkie mignięcia i 1 sekunda przerwy	Urządzenie nie zostało rozpoznane przez centralę	Powtórzyć procedurę wczytywania centrali (paragraf A.10). Sprawdzić, czy wszystkie pary fotokomórek na BUS mają różne adresy (patrz paragraf A.9).
1 bardzo powolne mignięcie	RX odbiera optymalny sygnał	Prawidłowe funkcjonowanie.
1 powolne mignięcie	RX odbiera prawidłowy sygnał	Prawidłowe funkcjonowanie.
1 szybkie mignięcie	RX odbiera słaby sygnał	Prawidłowe funkcjonowanie, ale należy sprawdzić ustawienie w linii TX-RX i czystość szybek.
1 bardzo szybkie mignięcie	RX odbiera bardzo słaby sygnał	Jest na granicy prawidłowego funkcjonowania; należy sprawdzić ustawienie w linii TX-RX i czystość szybek.
Świeci	RX nie odbiera żadnego sygnału	Sprawdzić, czy nie ma przeszkód pomiędzy nadajnikiem i odbiornikiem (TX i RX). Sprawdzić, czy dioda LED na nadajniku miga powoli. Sprawdzić wyrównanie między nadajnikiem i odbiornikiem.

Tabela 14 - Sygnalizacja lampy ostrzegawczej

Miganie w szybkim tempie	Stan	Działanie
1 mignięcie, jednosekundowa przerwa, 1 mignięcie,	Błąd na BUS	Na początku manewru, kontrola obecnych urządzeń nie odpowiada wczytanym urządzeniom; należy sprawdzić i ewentualnie powtórzyć wczytywanie urządzeń (paragraf A.10). Możliwe, że niektóre z urządzeń są uszkodzone, należy je więc sprawdzić i wymienić.
2 mignięcia, jednosekundowa przerwa, 2 mignięcia,	Zadziałanie fotokomórki	Na początku manewru jedna lub więcej fotokomórek nie daje zgody. Sprawdzić, czy nie występują przeszkody. Podczas ruchu, w razie obecności przeszkody, nie jest wymagane żadne działanie.
3 mignięcia, jednosekundowa przerwa, 3 mignięcia,	Zadziałanie ogranicznika „siły silnika”	Podczas ruchu, brama napotkała zwiększony opór; sprawdzić jego przyczynę.
4 mignięcia, jednosekundowa przerwa, 4 mignięcia,	Zadziałanie wejścia STOP	Na początku manewru lub podczas ruchu zadziałało wejście STOP; sprawdzić przyczynę.

Siłownik ALTO100C, do bram skrzydłowych

- **Typ:** Siłownik elektromechaniczny do automatyzacji bram automatycznych z wbudowaną centralą sterującą z odbiornikiem radiowym do nadajników „ECCO5...”.
- **Zastosowana technologia:** silnik prądu stałego; przekładania epicykloidalna; ręczne odblokowanie silnika. Wbudowany do silnika, ale oddzielony od centrali transformator, redukuje napięcie sieciowe do napięcia nominalnego 24V $\overline{=}$ stosowanego w całej automatyce.
- **Moment maksymalny:** 100 Nm
- **Moment nominalny:** 50 Nm
- **Prędkość bez ładunku:** 0,20 rad/s \div 0,30 rad/s
- **Prędkość przy momencie nominalnym:** 0,16 rad/s \div 0,24 rad/s
- **Maksymalna częstotliwość cykli manewrów:** 50 cykli/godzinę (maksymalny 100 cykli w ciągu dnia)
- **Maksymalny czas pracy ciągłej:** około 10 minut
- **Ograniczenia w użytkowaniu:** produkt może być używany z bramami o maksymalnej masie 180 kg (skrzydło 0,8 m) lub o maksymalnej długości skrzydła 1,6 m i maksymalnym kącie otwarcia 110°
- **Zasilanie sieciowe:** 230 V \sim (+10% -15%) 50/60 Hz
- **Pobór mocy:** 120 W
- **Zasilanie awaryjne:** przystosowanie do akumulatorów zapasowych „PR200”
- **Wyjście lampy ostrzegawczej:** dla świateł sygnalizacyjnych na LED (mod. FL200)
- **Wyjście „BUS”:** jedno wyjście z obciążeniem maksymalnym 7 jednostek ECSBus
- **Wejście „Sbs”:** dla styków normalnie otwartych (zamknięcie styku wywołuje polecenie „Krok po Kroku”)
- **Wejście „STOP”:** dla styków normalnie otwartych i/lub stałego oporu 8,2k Ω lub dla styków normalnie zamkniętych rozpoznawany jest stan „normalny” (każda zmiana zapisanego stanu wywołuje polecenie „STOP”)
- **Wejście dla anteny radiowej:** 50ohm dla kabla typu RG58 lub podobnych
- **Maksymalna długość przewodów:** zasilanie sieciowe: 30m; wyjścia silników: 10m; inne wejścia/wyjścia: 20m, kabel antenowy, najlepiej krótszy niż 5m (z uwzględnieniem zaleceń dotyczących minimalnego przekroju i rodzaju kabli)
- **Temperatura otoczenia pracy:** -20°C...+50°C (w niskich temperaturach zmniejsza się wydajność siłownika)
- **Montaż:** w pionie, przy użyciu odpowiedniej płyty mocującej
- **Stopień ochrony:** IP 44
- **Wymiary / masa:** 385 x 90 x 123 mm / 4,8 kg
- **Możliwość sterowania radiowego:** przy użyciu nadajników ECCO5.... Do centrali może zostać wysłane jedno lub więcej z następujących poleceń: „Krok po Kroku”, „Otwarcie częściowe”, „Tylko otwórz”, i „Tylko zamknij”
- **Możliwe do wczytania nadajniki ECCO5....:** do 256, jeśli wczytane w „Trybie I”.
- **Zasięg nadajników ECCO5....:** od 50 do 100m. Zasięg zależy od występowania przeszkód i/lub zakłóceń elektromagnetycznych, jak również od położenia anteny odbiorczej wbudowanej w lampę ostrzegawczą FL200
- **Funkcje programowane:** funkcjonowanie „półautomatyczne” (po otwarciu, centrala nie zamyka automatycznie bramy) lub „automatyczne” (po otwarciu, centrala zamyka automatycznie bramę); prędkość silnika „powoli” lub „szybko”; do funkcjonowania „automatycznego” czas przerwy do wyboru wynosi 10, 20, 40, 80 sekund; „otwarcie dla pieszych” wybierane spośród 4 trybów; czułość systemu odczytu przeszkód wybierany spośród 4 poziomów; funkcjonowanie polecenia „Krok po Kroku” wybierane spośród 4 trybów
- **Funkcje automatyczne:** wczytywanie urządzeń podłączonych do wyjścia „BUS”; wczytywanie rodzaju urządzenia „STOP” (styk NO, NC lub stały opór 8,2kohm); wczytywanie kąta otwarcia dla każdego silnika; wczytywanie liczby siłowników obecnych w automatyce (1 lub 2)

Siłownik ALTO100M, do bram skrzydłowych

- **Typ:** siłownik elektromechaniczny do automatyzacji bram i drzwi automatycznych
- **Zastosowana technologia:** silnik prądu stałego; przekładania epicykloidalna; ręczne odblokowanie silnika.
- **Moment maksymalny:** 100 Nm
- **Moment nominalny:** 50 Nm
- **Prędkość bez ładunku:** 0,20 rad/s \div 0,30 rad/s
- **Prędkość przy momencie nominalnym:** 0,16 rad/s \div 0,24 rad/s
- **Maksymalna częstotliwość cykli manewrów:** 50 cykli/godzinę (maksymalny 100 cykli w ciągu dnia)
- **Maksymalny czas pracy ciągłej:** około 10 minut
- **Ograniczenia w użytkowaniu:** produkt może być używany z bramami o maksymalnej masie 180 kg (skrzydło 0,8 m) lub o maksymalnej długości skrzydła 1,6 m i maksymalnym kącie otwarcia 110°
- **Zasilanie:** 24 V $\overline{=}$ (50%)
- **Nominalny pobór prądu:** 2A; w momencie startowym moc wynosi 3A przez maksymalny okres 2 sekund
- **Temperatura otoczenia pracy:** -20°C...+50°C (w niskich temperaturach zmniejsza się wydajność siłownika)
- **Montaż:** W pionie, przy użyciu odpowiedniej płyty mocującej
- **Stopień ochrony:** IP 44
- **Wymiary / masa:** 385 x 90 x 123 mm / 4,3 kg

UWAGI: • Zestaw ALTO101START i ALTO100 został wyprodukowany przez NICE S.p.a. (TV) I. • Firma Nice zastrzega sobie prawo wprowadzania zmian parametrów technicznych własnych produktów w którejkolwiek chwili i bez uprzedzenia, ale gwarantując ich funkcjonalność i przewidziane zastosowanie. • Charakterystyka techniczna odnosi się do temperatury 20°C.

— KROK 11 —

⚠ Zaleca się przechowywanie instrukcji i udostępnienie jej wszystkim użytkownikom urządzenia.


11.1 – OSTRZEŻENIA

● **Nadzorować bramę podczas jej przesuwania się i zachować bezpieczną odległość do momentu, gdy brama zostanie całkowicie otwarta lub zamknięta. Nie przechodzić przez bramę dopóki nie zostanie ona całkowicie otwarta i się nie zatrzyma.** ● **Nie pozwalać dzieciom na przebywanie w pobliżu bramy ani na zabawę jej elementami sterującymi.** ● **Przechowywać nadajniki w miejscu niedostępnym dla dzieci.** ● **W przypadku wystąpienia jakichkolwiek nieprawidłowości (dziwne odgłosy, szarpanie), niezwłocznie przerwać użytkowanie urządzenia. Zlekceważenie takich nieprawidłowości może doprowadzić do wypadku.** ● **Nie dotykać żadnych części urządzenia, kiedy są w ruchu.** ● **Zapewnić wykonywanie okresowych kontroli zgodnie z planem konserwacji.** ● **Konserwacje lub naprawy urządzenia mogą być wykonywane wyłącznie przez wykwalifikowany personel techniczny.** ● **Prześłać polecenie z uszkodzonymi urządzeniami bezpieczeństwa:**

Istnieje możliwość sterowania bramą nawet wtedy, gdy urządzenia zabezpieczające nie działają prawidłowo lub są nieaktywne.

01. Włączyć sterowanie bramy za pomocą nadajnika. Jeżeli urządzenia zabezpieczające zezwolą na otwarcie, brama otworzy się normalnie. W przeciwnym razie w ciągu 3 sekund należy ponownie aktywować i przytrzymać przycisk służący do wydania polecenia. **02.** Po około 2 sekundach rozpocznie się ruch bramy w trybie „Manualnym”, to znaczy brama się przesuwa dopóki wciskamy przycisk, a po jego zwolnieniu natychmiast się zatrzyma.

W przypadku uszkodzenia urządzeń zabezpieczających, należy jak najszybciej naprawić elementy automatyki.

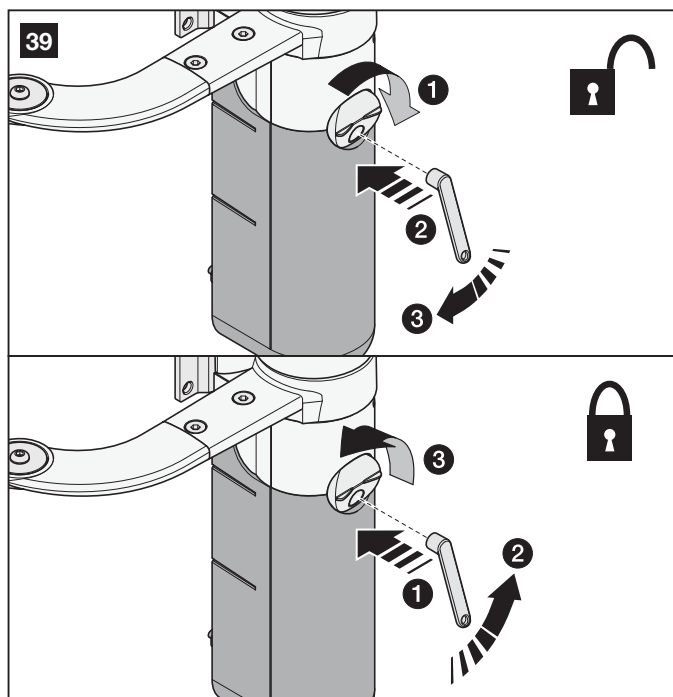
11.2 – Ręczne blokowanie  i odblokowanie  motoreduktora

Siłownik jest wyposażony w system mechaniczny, umożliwiający ręczne otwieranie i zamykanie bramy. Te czynności ręczne należy wykonywać w przypadku braku zasilania elektrycznego, usterek oraz podczas czynności instalacyjnych.

Uwaga - W razie braku zasilania elektrycznego, w celu przesunięcia bramy można wykorzystać również energię z akumulatora zapasowego PR200, jeżeli jest on obecny w instalacji.

W celu ręcznego odblokowania siłownika, należy się odnieść do **rys. 39** i postępować w następujący sposób.

- 01.** Obrócić w prawo, o 90°, tarczę odblokowującą w sposób umożliwiający odsłonięcie sworznia odblokowującego.
- 02.** Włożyć klucz złączony do zestawu do odpowiedniego sworznia odblokowującego.



03. Przekręcić klucz odblokowujący w prawo, wykonując prawie pełny obrót.

04. Teraz można przesunąć ręcznie skrzydło bramy położenie.

05. W celu przywrócenia funkcjonowania automatyki, należy przekręcić w lewo klucz w sworzniu odblokowującym i przesunąć ręcznie skrzydło aż do zatrzaśnięcia mechanicznego zaczepu skrzydła w mechanizmie ciągnącym.

06. Na koniec, wyjąć klucz ze sworznia i przekręcić tarczę odblokowującą w lewo o 90°, aż do zasłonięcia otworu.

W przypadku awarii motoreduktora, możliwe jest wykonanie odblokowania silnika w celu sprawdzenia, czy usterka nie dotyczy mechanizmu odblokowującego.

11.3 – Sterowanie bramą

• **Za pomocą nadajnika radiowego**

Polecenie przypisane do każdego przycisku zależy od sposobu, w jaki zostało wczytane.

11.4 – Konserwacja do wykonania przez użytkownika

Poniżej wymienione zostały czynności, które użytkownik bramy powinien okresowo wykonywać:

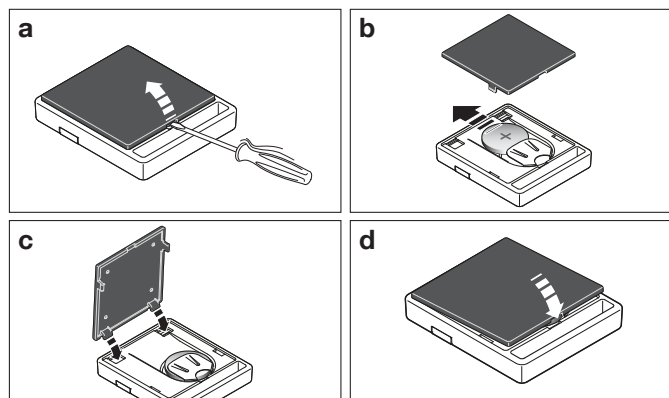
- **Do czyszczenia powierzchni urządzeń stosować lekko zwilżoną ściereczkę (nie mokrą). Nie używać substancji zawierających alkohol, benzen, rozcieńczalniki lub inne substancje łatwopalne; użycie tych substancji może doprowadzić do uszkodzenia urządzeń i spowodować pożary lub porażenia prądem elektrycznym.**
- **Usuwanie liści i kamieni: odłączyć zasilanie od automatyki przed wykonaniem kolejnych działań, aby nikt nie doprowadził do uruchomienia bramy.**

11.5 – Wymiana baterii w pilocie

Gdy bateria jest rozładowana, zasięg nadajnika ulega znacznemu zmniejszeniu. Jeżeli po naciśnięciu przycisku dioda zapala się i natychmiast gaśnie, zanikając, oznacza to, że bateria jest całkowicie rozładowana i należy ją natychmiast wymienić.

Jeżeli natomiast dioda zapala się tylko na chwilę, oznacza to, że bateria jest częściowo rozładowana. W takim przypadku, należy nacisnąć przycisk na co najmniej pół sekundy, aby nadajnik mógł wysłać polecenie.

Jeżeli jednak bateria jest zbyt mocno rozładowana, by nadajnik mógł wysłać polecenie (i ewentualnie zaczekać na odpowiedź), nadajnik wyłączy się, a światło diody zaniknie. W takim przypadku należy przywrócić normalne działanie nadajnika, wymieniając rozładowaną baterię na inną tego samego typu, przestrzegając wskazanej biegunowości. Aby wymienić baterię, należy postępować zgodnie z instrukcją przedstawioną poniżej.



⚠ Baterie zawierają substancje niebezpieczne: nie wolno ich wyrzucać razem z odpadami komunalnymi, lecz należy stosować sposoby utylizacji przewidziane w lokalnych przepisach.

DEKLARACJA ZGODNOŚCI CE

Zgodnie z dyrektywą 2006/42/WE, ZAŁĄCZNIK I, część A (deklaracja zgodności CE dla maszyn)

Niżej podpisany/firma (nazwisko lub nazwa firmy, która oddała do użytku bramę z napędem):

.....

Adres:

.....

Deklaruje na własną odpowiedzialność, że urządzenie:

- **automatyka:** napędzana brama skrzydłowa

- **Nr seryjny:**

- **Rok produkcji:**

- **Lokalizacja (adres):**

.....

Spełnia podstawowe wymogi następujących dyrektyw:

2006/42/WE Dyrektywa Maszynowa

Jest również zgodna z następującymi normami zharmonizowanymi:

EN 12445 „Drzwi i bramy przemysłowe, handlowe i garażowe. Bezpieczeństwo użytkownika bram z napędem – metody badań”

EN 12453 „Drzwi i bramy przemysłowe, handlowe i garażowe. Bezpieczeństwo użytkownika bram z napędem – wymagania”

Nazwisko: Podpis:

Data:

Miejsce:

DEKLARACJA ZGODNOŚCI

Deklaracja zgodna z dyrektywami: 1999/5/WE (R&TTE), 2014/30/WE (EMC); 2006/42/WE (MD) załącznik II, część B

Uwaga: Zawartość niniejszej deklaracji zgodności odpowiada oświadczeniom znajdującym się w oficjalnym dokumencie złożonym w siedzibie firmy Nice S.p.a., w szczególności ostatnim zmianom dostępnym przed wydrukowaniem niniejszej instrukcji. Niniejszy tekst został dostosowany w celach wydawniczych. Kopię oryginalnej deklaracji można uzyskać w siedzibie spółki Nice S.p.a. (TV) Italy.

Numer deklaracji: **571/ALTO100C** Wydanie: **0** Język: **PL**

Nazwa producenta: NICE S.p.A.

Adres: Via Pezza Alta N°13, 31046 Rustignè di Oderzo (TV) Italy

Osoba upoważniona do sporządzenia dokumentacji technicznej: NICE S.p.A. – Via Pezza Alta N°13, 31046 Rustignè di Oderzo (TV) Italy

Typ produktu: Siłownik elektromechaniczny 24 Vdc

Model / Typ: ALTO100C, ALTO100M

Urządzenia dodatkowe: PR200, ECCO5BO, ECCO5WO, PH200, FL200

Ja, niżej podpisany Roberto Griffa, jako Chief Executive Officer deklaruję na własną odpowiedzialność, że wyżej wymienione produkty są zgodne z następującymi dyrektywami:

- Model ALTO100C są zgodne z Dyrektywą PARLAMENTU EUROPEJSKIEGO I RADY NR 1999/5/WE z dnia 9 marca 1999 r. w sprawie urządzeń radiowych i końcowych urządzeń telekomunikacyjnych oraz wzajemnego uznawania ich zgodności, zgodnie z następującymi normami zharmonizowanymi:

Ochrona zdrowia (art. 3(1)(a)): EN 62479:2010.

Bezpieczeństwo elektryczne (art. 3(1)(a)): EN 60950-1:2006 + A11:2009 + A12:2011 + A1:2010 + A2:2013.

Kompatybilność elektromagnetyczna (art. 3(1)(b)): EN 301 489-1 V1.9.2:2011; EN 301 489-3 V1.6.1:2013.

Widmo radiowe (art. 3(3)): EN 300 220-2 V2.4.1:2012.

- Modele ALTO100C, ALTO100M, są zgodne z DYREKTYWA PARLAMENTU EUROPEJSKIEGO I RADY NR 2014/35/UE z dnia 26 lutego 2014 roku w sprawie harmonizacji ustawodawstw państw członkowskich odnoszących się do udostępniania na rynku sprzętu elektrycznego przewidzianego do stosowania w określonych granicach napięcia (wersja przekształcona), zgodnie z następującymi normami zharmonizowanymi: EN 60335-1:2002 + A1:2004 + A11:2004 + A12:2006 + A2:2006 + A13:2008 + A14:2010 + A15:2011; EN 60335-2-103:2003 + A11:2009; EN 62233:2008.

- Modele ALTO100C, ALTO100M, są zgodne z DYREKTYWA PARLAMENTU EUROPEJSKIEGO I RADY 2014/30/UE z 26 lutego 2014 r. w sprawie harmonizacji ustawodawstw państw członkowskich w zakresie zgodności elektromagnetycznej (wersja przekształcona), zgodnie z następującymi normami zharmonizowanymi: EN 61000-6-2:2005; EN 61000-6-3:2007 + A1:2011.

Ponadto, produkty ALTO100C i WT10SK są zgodne z następującą dyrektywą w zakresie wymagań dotyczących maszyn nieukończonych:

Dyrektywa PARLAMENTU EUROPEJSKIEGO I RADY NR 2006/42/WE z dnia 17 maja 2006 r. dotycząca maszyn, zmieniająca dyrektywę 95/16/WE (przekształcenie)

- Niżej podpisany deklaruje, że stosowna dokumentacja techniczna została sporządzona zgodnie z załącznikiem VII B dyrektywy 2006/42/WE oraz, że spełnione zostały następujące wymagania podstawowe:

1.1.1 - 1.1.2 - 1.1.3 - 1.2.1 - 1.2.6 - 1.5.1 - 1.5.2 - 1.5.5 - 1.5.6 - 1.5.7 - 1.5.8 - 1.5.10 - 1.5.11

- Producent zobowiązuje się do przekazania władzom krajowym, w odpowiedzi na uzasadnione zapytanie, informacji dotyczących maszyny nieukończonyj, zachowując całkowicie swoje prawa do własności intelektualnej.

- Jeżeli maszyna nieukończona zostanie przekazana do eksploatacji w kraju europejskim, którego język urzędowy jest inny niż język niniejszej deklaracji, importer ma obowiązek dołączyć do niniejszej deklaracji stosowne tłumaczenie.

- Ostrzegamy, że maszyny nieukończonyj nie można przekazywać do eksploatacji do czasu, kiedy maszyna końcowa, do której zostanie włączona, nie uzyska deklaracji zgodności (jeżeli wymagana) z założeniami dyrektywy 2006/42/WE.

Produkty ALTO100C e ALTO100M są zgodne z następującymi normami (w zakresie mających zastosowanie części): EN 13241-1:2003 + A1:2011; EN 12445:2000; EN 12453:2000; EN 12978:2003 + A1:2009.

Oderzo, 28 lipca 2016

Inż. Roberto Griffa
(Chief Executive Officer)




Service Après Vente France

En cas de panne, merci de contacter obligatoirement
notre Service Après Vente par téléphone ou par email :

0 820 859 203

Service 0,15 €/min + prix appel

niceservice@niceforyou.com

Merci de ne pas retourner le produit en magasin

Worldwide Customer Service

customerservice@niceforyou.com



Nice S.p.A.
Via Pezza Alta, 13
31046 Oderzo TV Italy
info@niceforyou.com

www.niceforyou.com